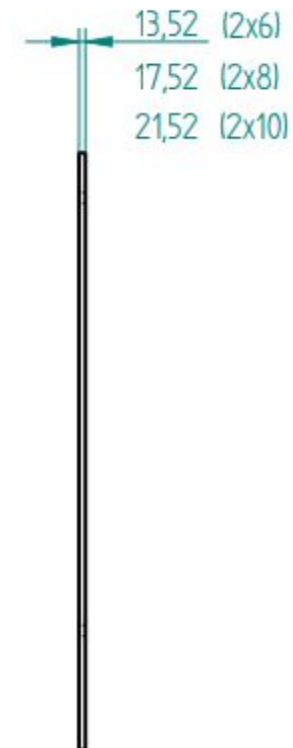
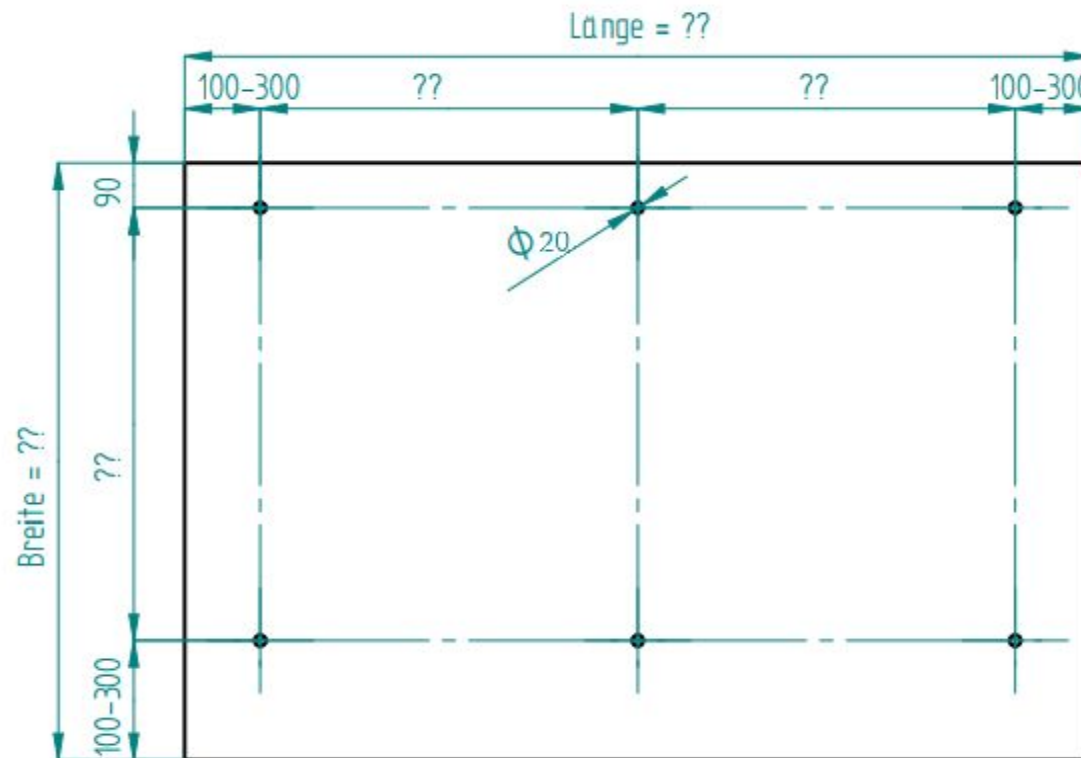


? = Kundenmaß



Musterzeichnung!
Maße nicht individuell übertragbar!

Für Ihre Glasplanung: Maximal zulässiges Stützraster der Glasaufbauten für rechteckige Raster mit nachgewiesener Resttragkraft

| Tellerdurchmesser | Minimale Glas- dicke für TVG in mm | Stützweite in mm Richtung 1 | Stützweite in mm Richtung 2 |
|-------------------|------------------------------------|-----------------------------|-----------------------------|
| 70 | 2 x 6 | 900 | 750 |
| 70 | 2 x 8 | 1100 | 750 |
| 70 | 2 x 10 | 1400 | 1000 |

Quelle zur weiteren Beachtung: Werner Verlag , Schneider Bautabellen 7,69

| | | NAME | DATE | ETG EDELSTAHL TRIFFT GLAS | |
|-------------------|-------------|------|------|---|---------|
| gezeichnet | | | | Kunde: | |
| geprüft | | | | | |
| Oberfl. Beschläge | geschliffen | | | | |
| Stückzahl | 1 | | | Benennung: Vordach | |
| Glasart | VSG aus TVG | | | | |
| Glasstärke | | | | SIZE A4 | REV |
| Kanten | poliert | | | FILE NAME: Punto_Glas_Kundenvorlage.dft | |
| Oberfläche Glas | Klarglas | | | SCALE: M 1:15 | WEIGHT: |