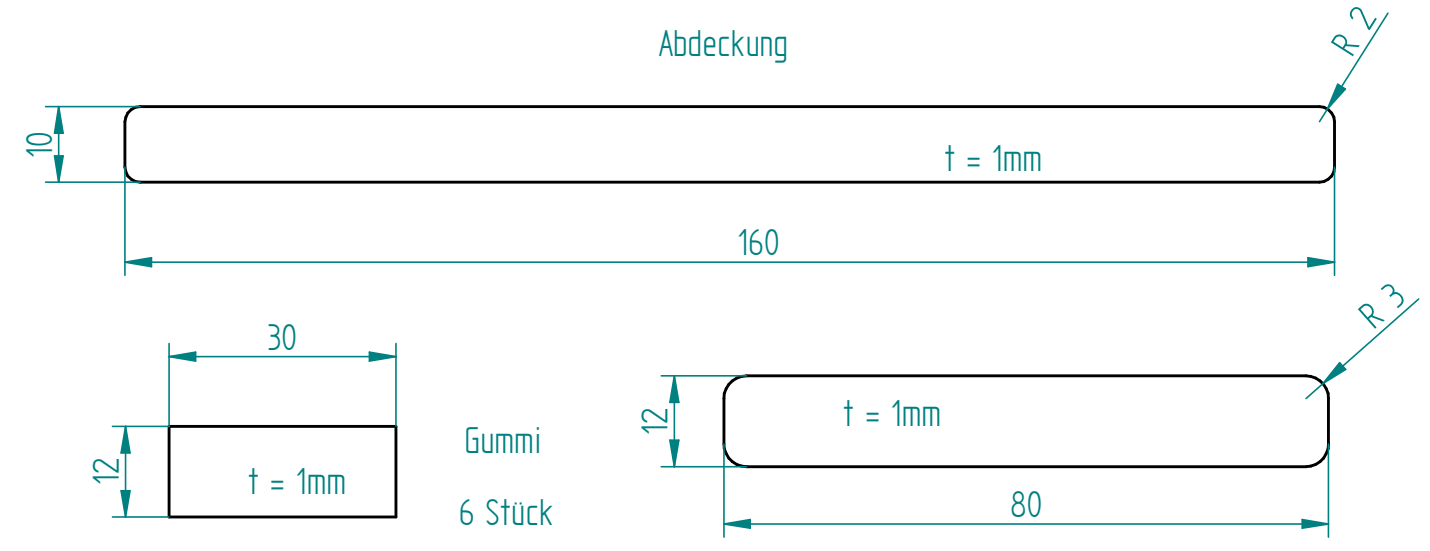
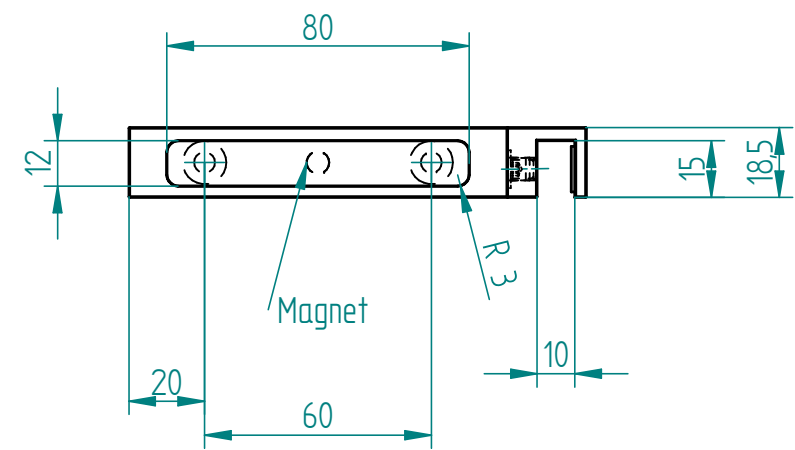
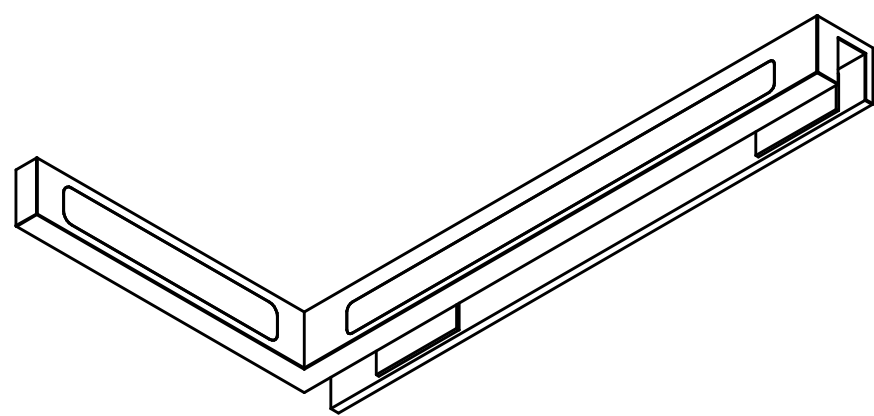
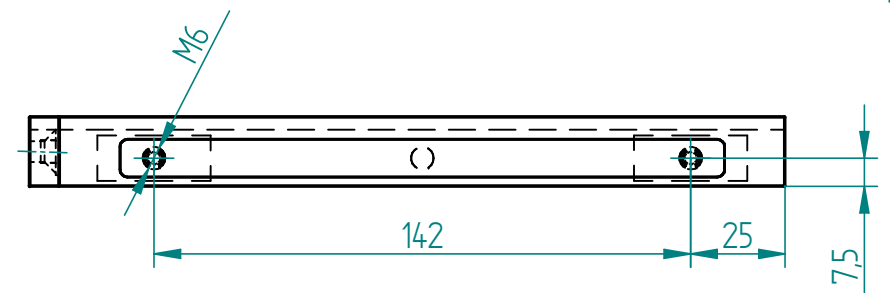
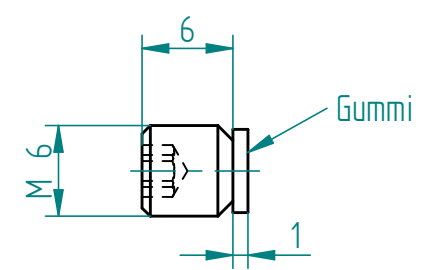


Schnitt A-A



Gummi  
6 Stück

Schraube M6 mit Gummi



Rechte und linke Version in Hochglanz und Matt

Metalleigenschaften		Stückzahl		Version:		Allgemeintoleranzen: (gelten nicht für Gläser) DIN ISO 2768-VL		ETG BY KEVIN KREYER EDELSTAHL TRIFFT GLAS	
Material:	1.4301 (V2A)	1		-					
Oberfläche:	geschliffen K240	Blatt	A3	Maßstab:	1:2	Bearbeiter:	Röhr	Zeichnungsdatum:	21.09.2017
Glaseigenschaften:		Artikelnummer / Kunde:							
Glasart	ESG	8500-900L-XXXX / ETG 8500-900R-XXXX							
Glasstärke	8	Benennung:							
Kanten	poliert	Stabilisierungsstange Winkel 90°							
Glas	Klarglas	Winkelschiene Stabilisierung							
Beschichtung	-								
Sonstiges	-								