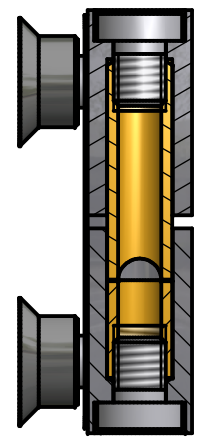
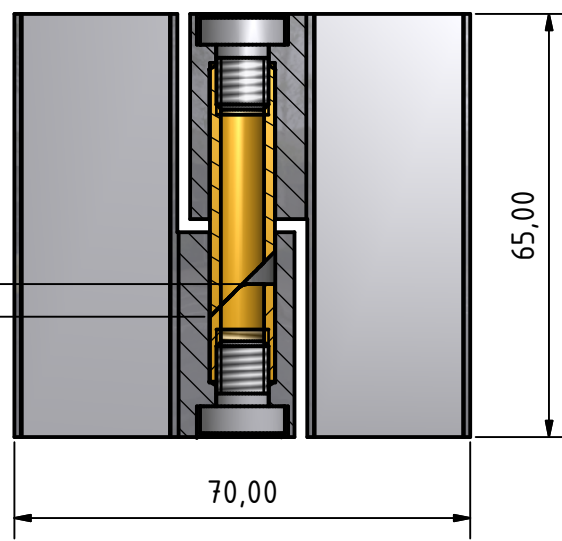
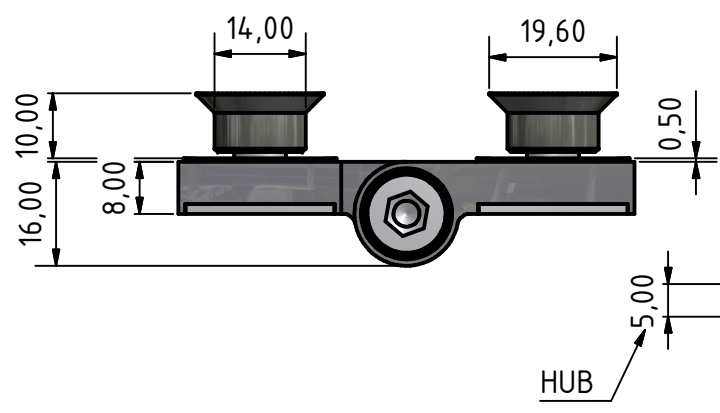
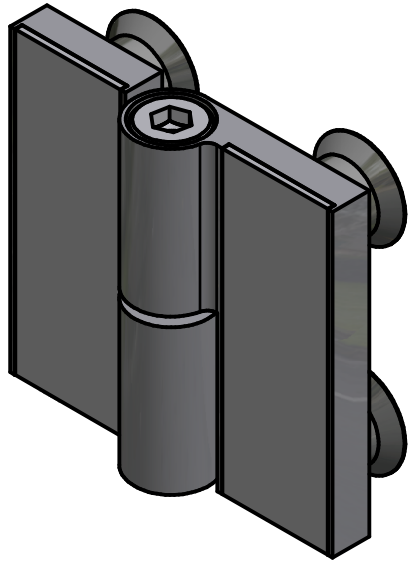


A-A ( 1 : 1 )



B-B ( 1 : 1 )



Musterzeichnung!  
Maße nicht individuell übertragbar!