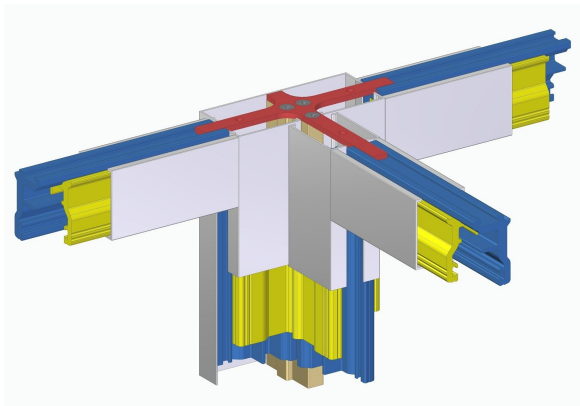


Montage T- / H-Verbinder

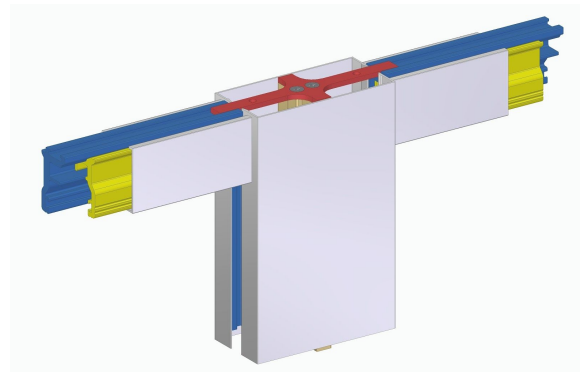
Diese Zusatzprofile dienen als Verbindungsstück zum Erstellen und Stabilisieren einer T-, bzw. H-förmigen Abzweigung in einer Trennwand.

Die Verschraubung in Decke und Boden erfolgt jeweils mittels Flansch.

T-Verbinder



H-Verbinder



Sie erhalten die Verbinder in der bestellten Höhe zugeschnitten aber unmontiert.

Sollten Sie Änderungen in der Höhe vornehmen wollen, so achten Sie darauf alle Profile um die gleiche Länge zu kürzen. Die Abdeckprofile sind 6 mm länger als die Grundprofile!

Lieferumfang per bestellter Fixlänge X, bestehend aus:

- 1 Länge Basisprofil in Länge X -6 mm
- **T-Verbinder** = 3 Längen GTW 10mm in Länge X -6 mm
- **H-Verbinder** = 2 Längen GTW 10mm in Länge X -6 mm
- 4 Längen GTW-Abdeckung in Länge X
- 1 / 2 Länge/n GTW Abdeckung, breit in Länge X
- 2 Stück Befestigungs-Flansch
- Bohrschrauben für Zentralprofil

Arbeitsschritte:

1. Lösen Sie, wie bei allen Trennwandprofilen, das Adapterprofil vom Grundkörper.
2. Befestigen Sie die Flansche (oben rot dargestellt) mit den beigefügten Senkkopfschrauben an den Enden des Basisprofils.
3. Stellen Sie den Verbinder nun an die gewünschte Position und befestigen diesen in Boden und Decke.
4. Verschrauben Sie die Grundkörper mittels der beiliegenden, selbstschneidenden Linsenkopfschrauben mit dem Basisprofil.
5. Bei den angrenzenden GTW Trennwandprofilen ist darauf zu achten, dass Sie ca. 2mm Abstand benötigen, um nach Einsetzen der Scheiben die Abdeckungen aufklipsen zu können.

