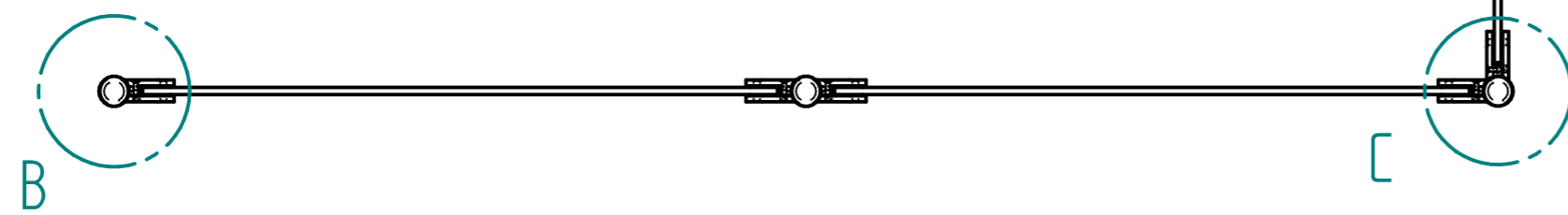
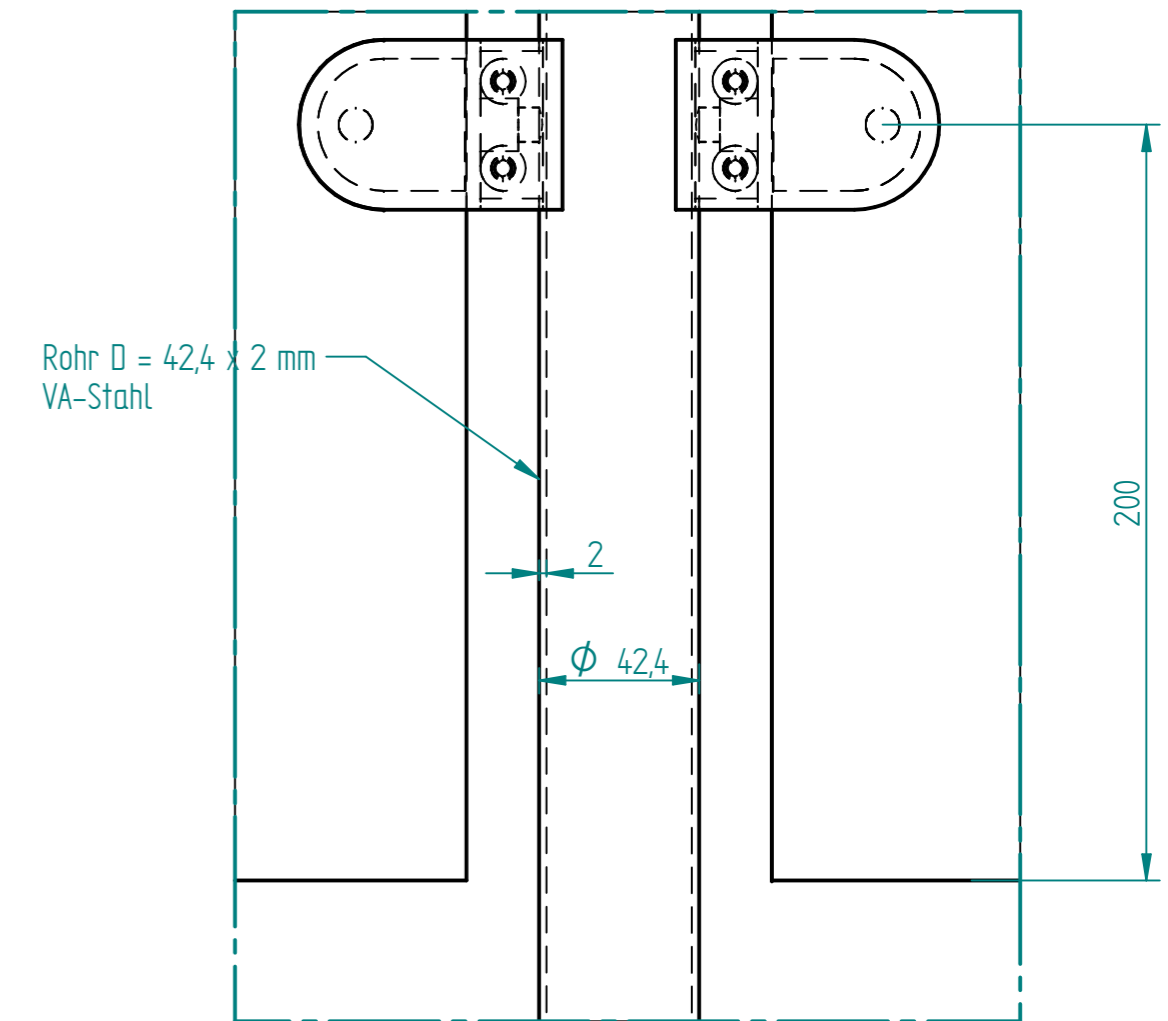
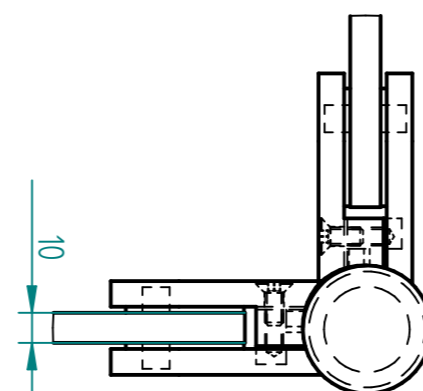
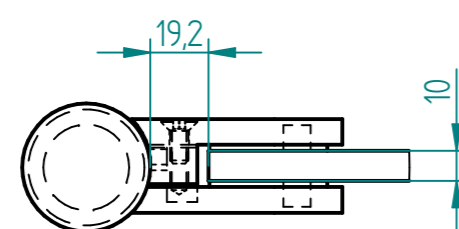


EINZELHEIT A
1:2



EINZELHEIT C
1:2,5

EINZELHEIT B
1:2,5



	NAME	DATE	Glasprofi24	
gezeichnet	Ho.	22.02.2016	Kunde: Transvent 1800 - L-Form	
geprüft				
Oberfl. Beschläge	K240		SIZE	Benennung: Windchutz
Stückzahl	1		A 2	REV
Glasart	ESG		FILE NAME: Pfosten_rund_betoniert_1800_Windschutz_Pf-EPf-Pf.dxf	
Glasstärke	10		SCALE: M 1:10	WEIGHT:
Kanten	poliert			
Oberfläche Glas	Klarglas			