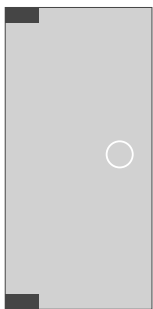


# Hydraulischer Pendeltürbeschlag EN3/ANSI 3

## Montageanleitung · Instruction Manual



max 1.000 mm  
(39-3/8")



max 2.590 mm  
(102")



8 - 12 mm  
(5/16 - 1/2")



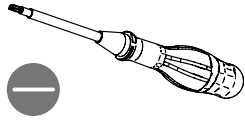
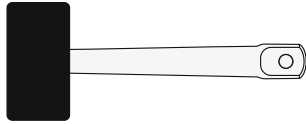
max 100 kg  
(220 lbs)



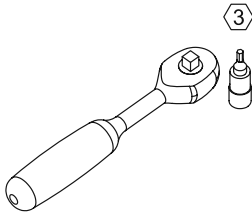
Nicht für VSG geeignet  
(Do not use with laminated  
safety glass)

Verwendung mit Verbundsicherheitsglas:  
Nur in Verbindung mit strukturellem PVB  
oder Ionome-Membran. Der Nachweis der  
Eignung für den Anwendungsfall liegt in  
der Verantwortung des Planers und / oder  
Verarbeiters.

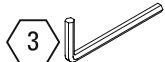
Use with laminated safety glass:  
Only to be used with structural PVB or  
ionomer interlayer. Proof of suitability for the  
intended application is the responsibility of  
the designer and / or fabricator.



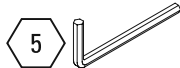
Ø 10 mm  
(3/8")



3



3



5

Ø 6 mm  
(1/4")

Montagesatz/  
Mounting Kit

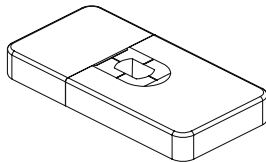
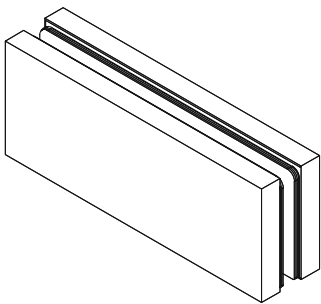


BO 5104734

Glasreiniger/  
Glass Cleaner



BO 5107911



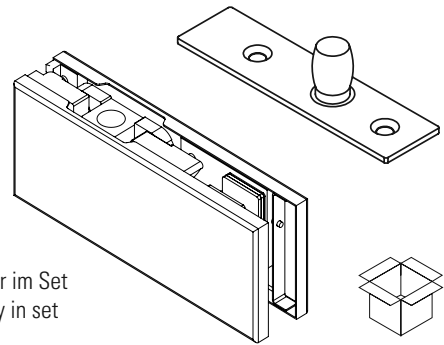
2x M8 x 30



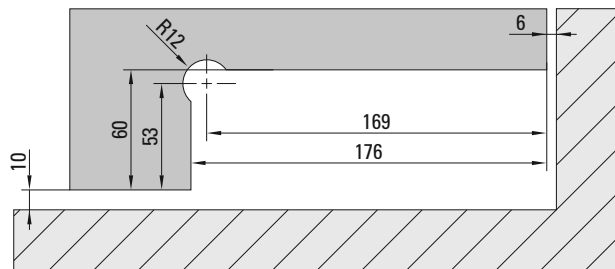
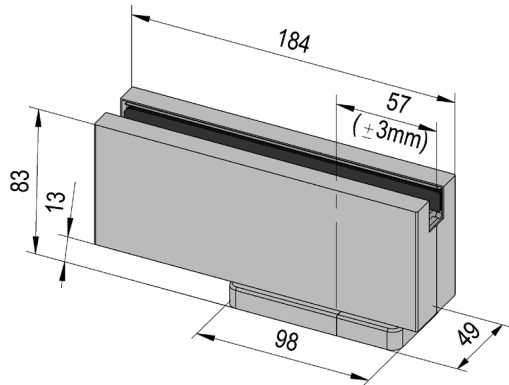
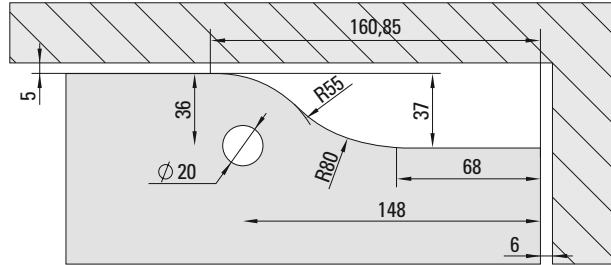
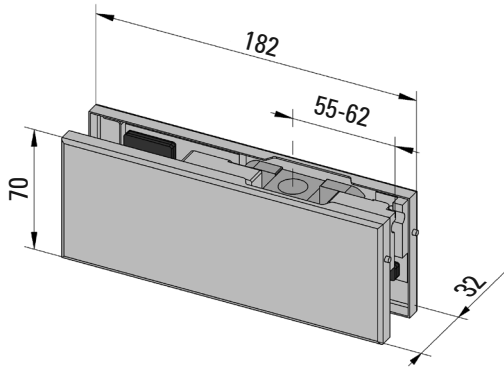
2x Ø10 x 30



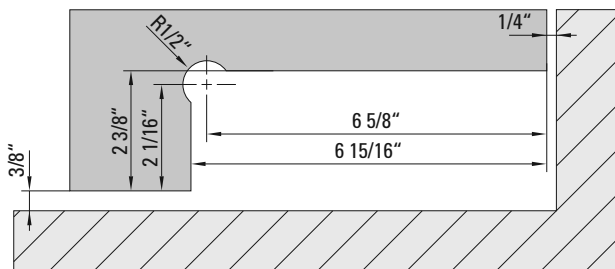
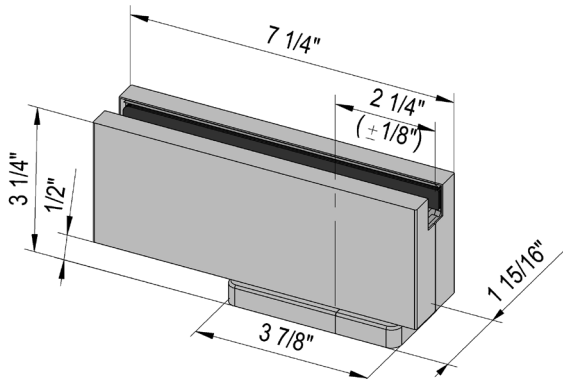
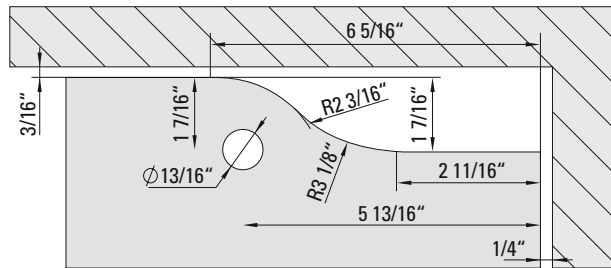
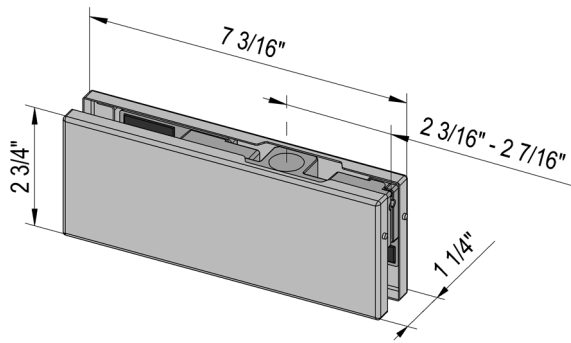
enthalten nur im Set  
included only in set



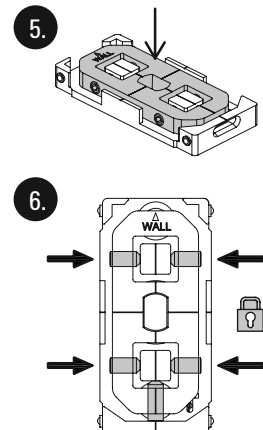
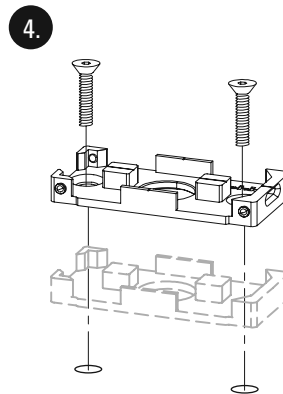
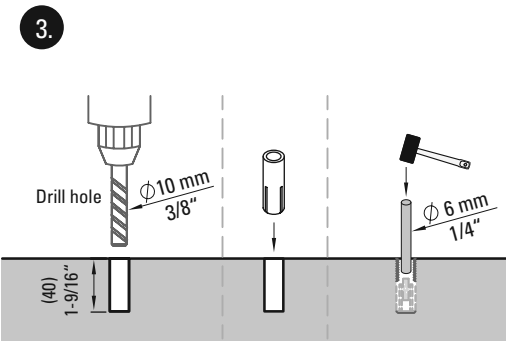
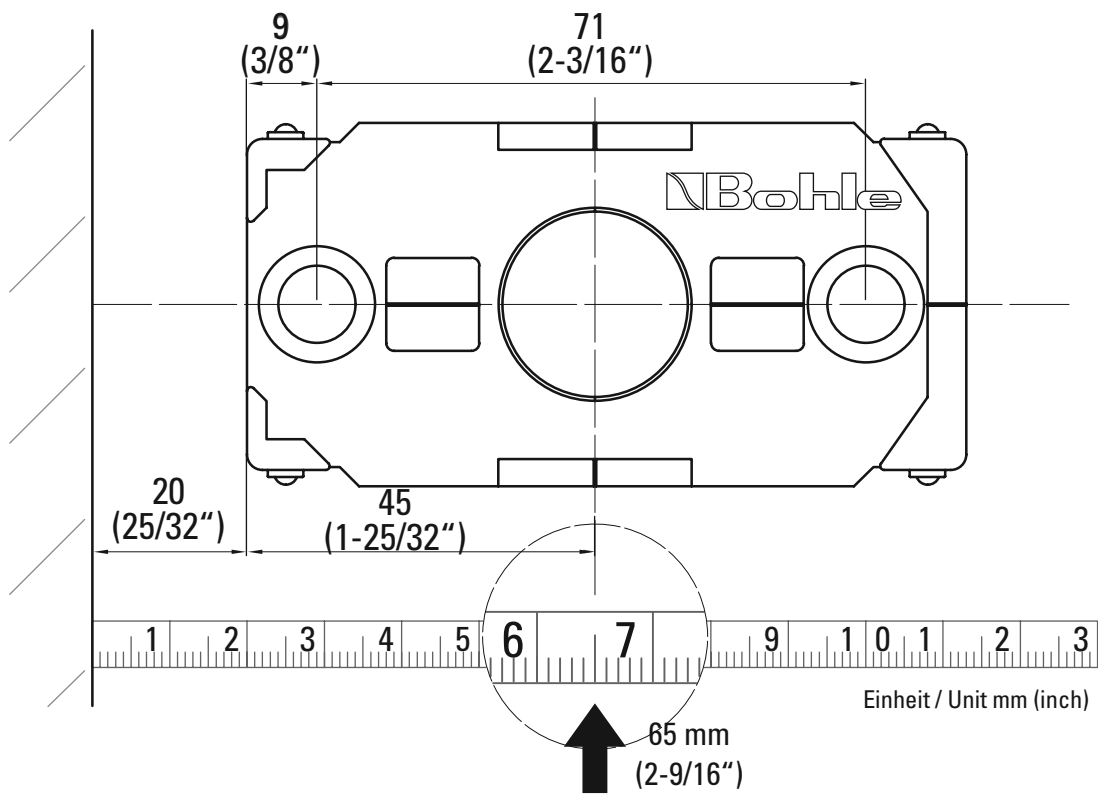
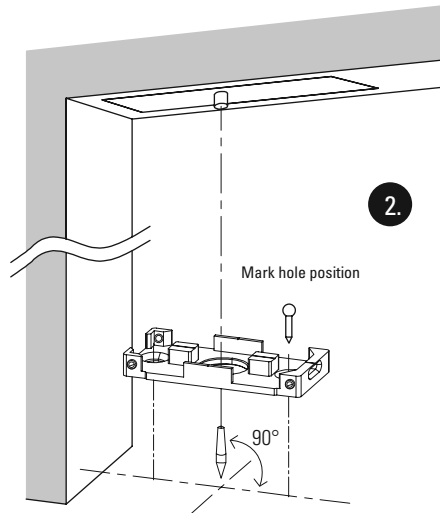
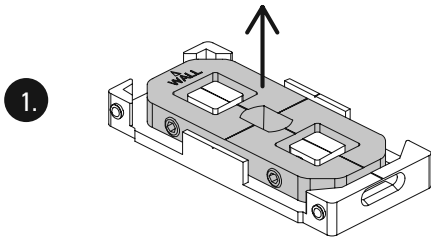
Glasbearbeitung / Glass cutout | mm



Glasbearbeitung / Glass cutout | inch

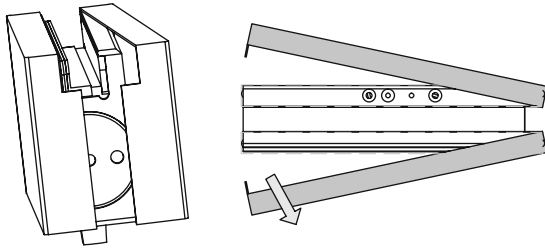


1

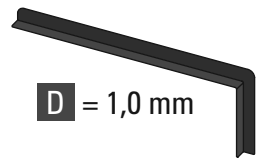
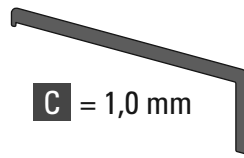
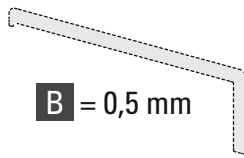
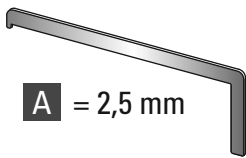
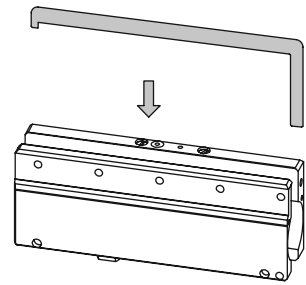


2

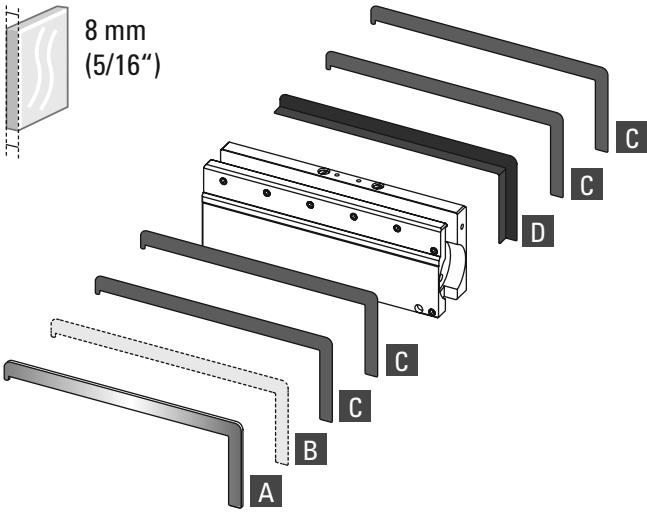
1.



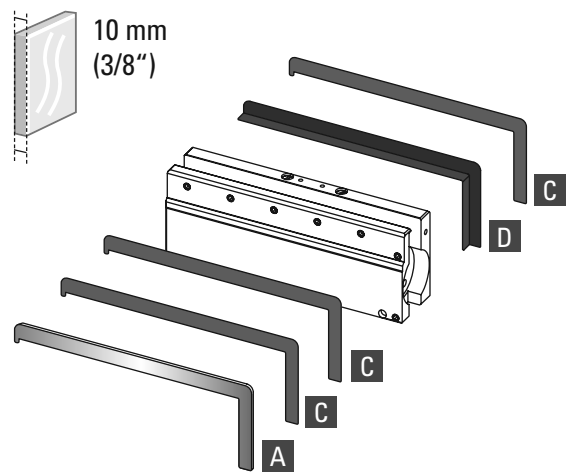
2.



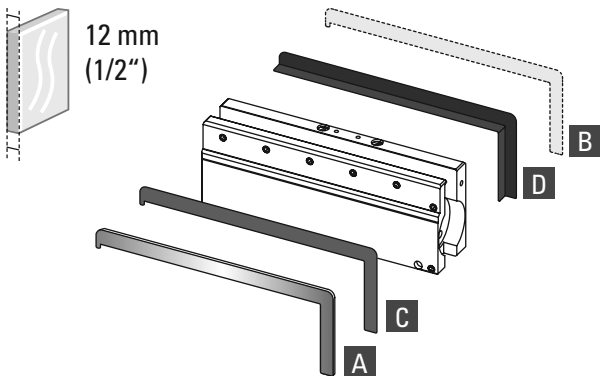
8 mm  
(5/16")



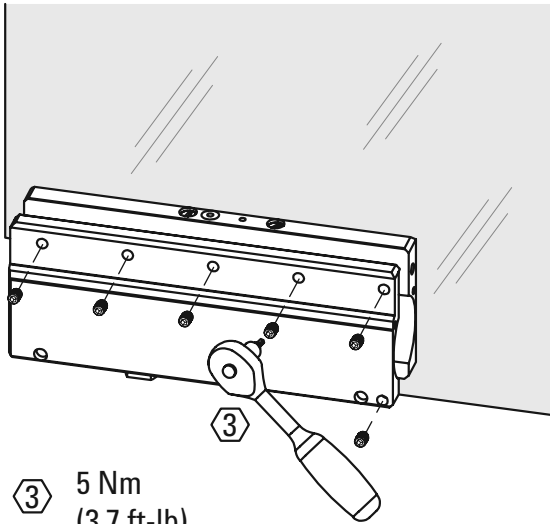
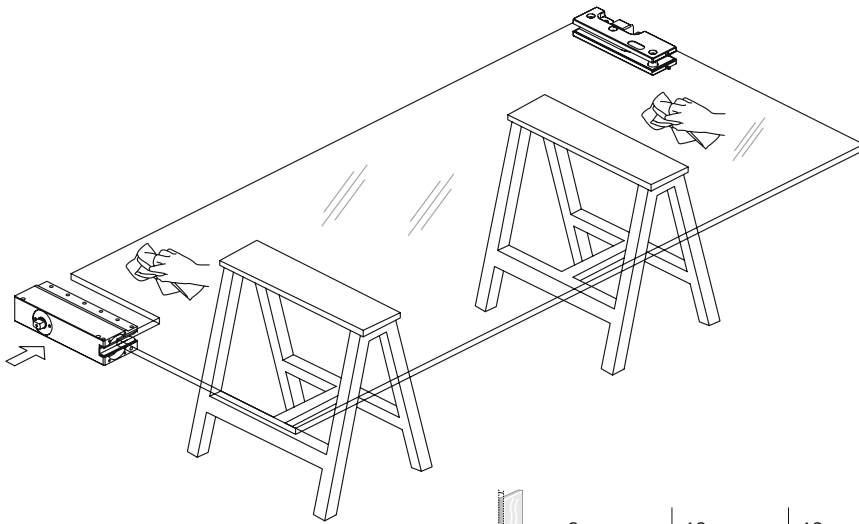
10 mm  
(3/8")



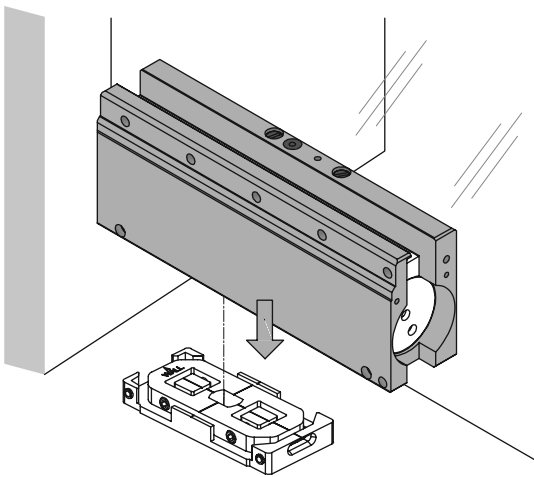
12 mm  
(1/2")





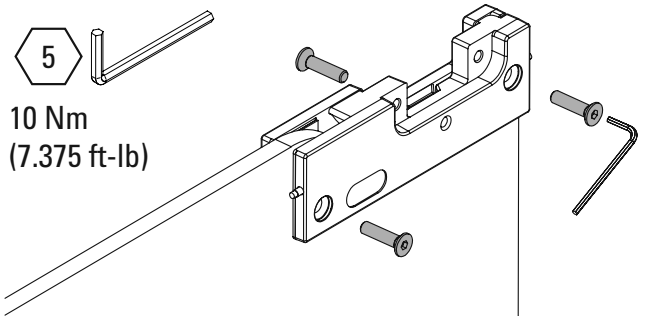
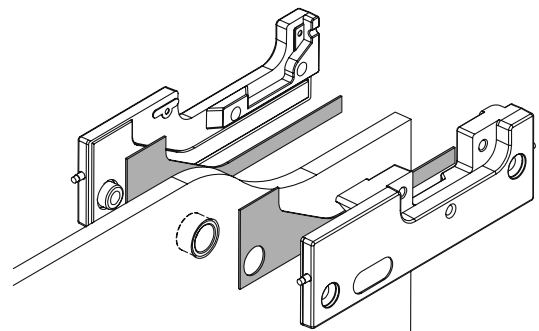
3



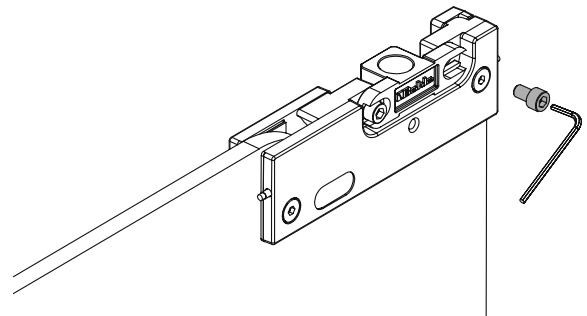
3 5 Nm  
(3.7 ft-lb)



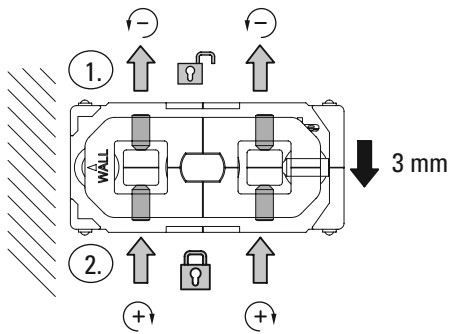
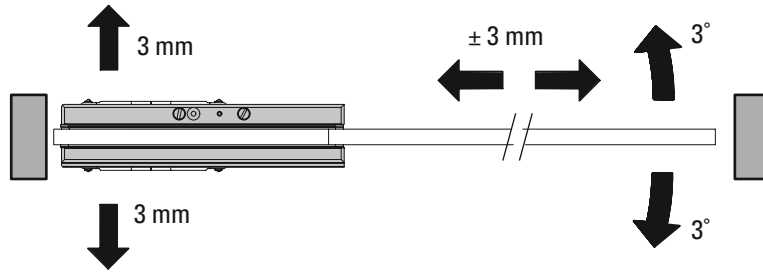
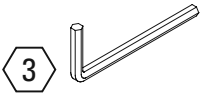
	8 mm	10 mm	12 mm
			
	2 x 2 mm*	2 x 2 mm*	2 x 2 mm*
	2 x 2 mm	2 x 1 mm	* pre-installed



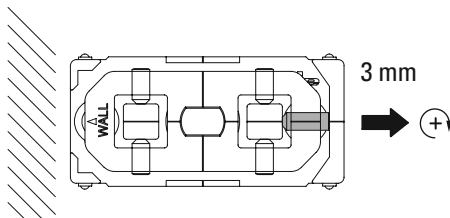
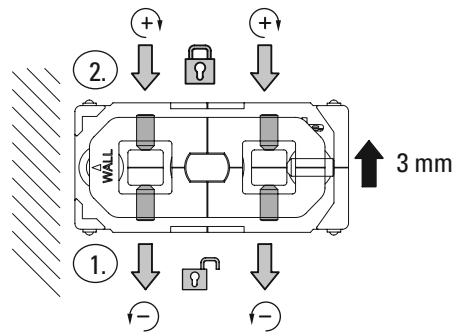
5 10 Nm  
(7.375 ft-lb)



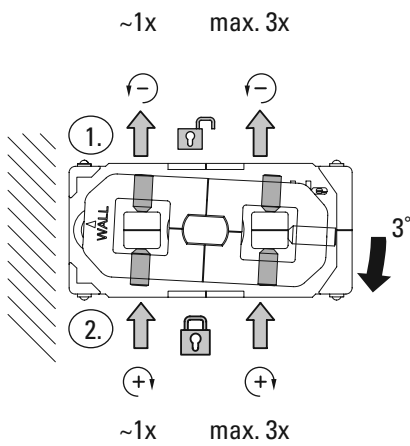
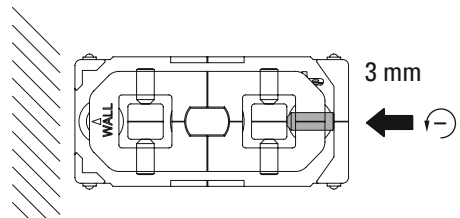
4



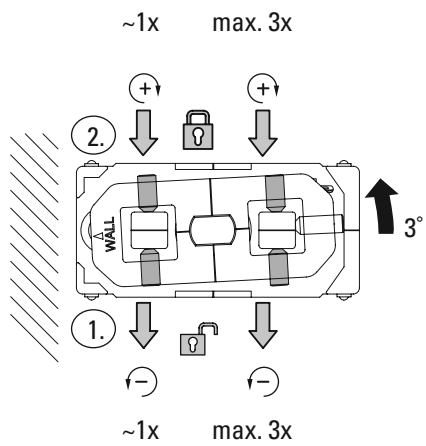
1x  $\odot = 1 \text{ mm}$



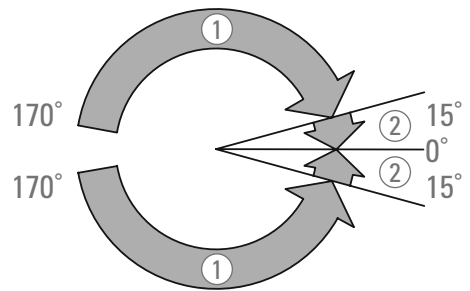
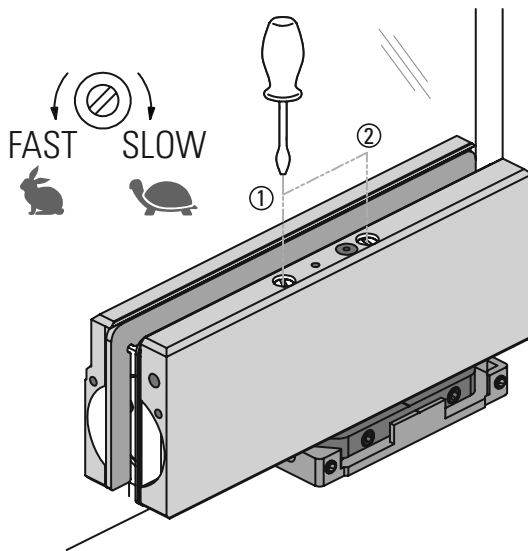
1x  $\odot = 1 \text{ mm}$



1x  $\odot = 1 \text{ mm}$

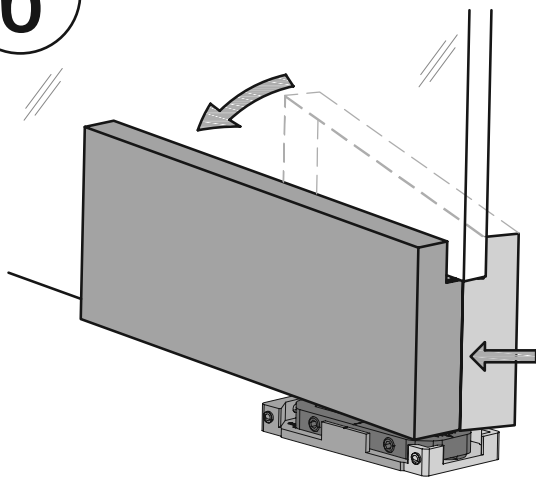


5

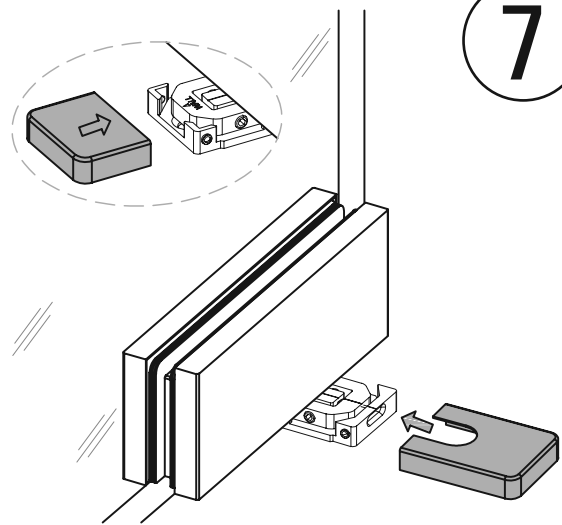


- ① Schließgeschwindigkeit / Closing Speed
- ② Endschlag / Latching Speed

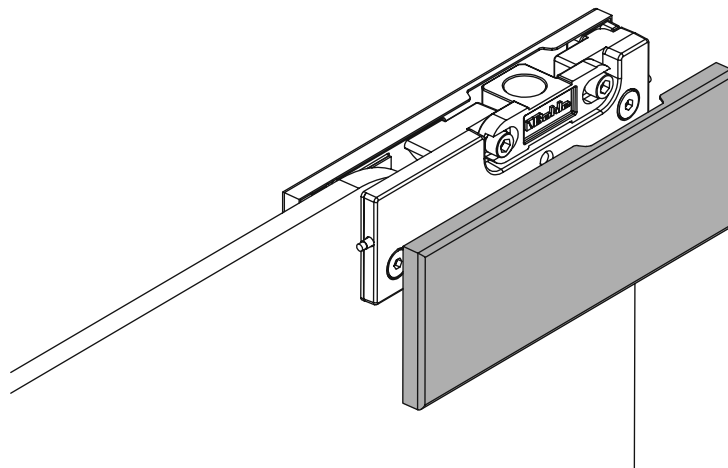
6



7



8





**DE** WICHTIGE INSTALLATIONSHINWEISE:

Nach der Installation bitte folgende Funktionen überprüfen und testen:

1. Öffnen Sie die Tür bis zum maximalen Öffnungswinkel und lassen Sie sie dann los. Damit die Falle vollkommen ins Schließblech fällt, muss der Widerstand überwunden werden.
2. Öffnen Sie die Tür und führen Sie die Falle an die Kante des Schließblechs. Lassen Sie die Tür dann los. Die Kraft des Türschließers sollte ausreichend sein, um die Tür zu schließen.

**Wartung:**

1. Den Türschließer alle drei Monate überprüfen und sicherstellen, dass die Beschläge sicher sind und richtig sitzen. Die Schließgeschwindigkeit und den Endanschlag bei Bedarf so einstellen, dass eine sachgemäße und reibungslose Verwendung der Tür nach Maßgabe von BS EN 1154:1997 möglich ist.
2. Die Scharniere und Türbeschläge leicht schmieren.

**EN** IMPORTANT INSTALLATION NOTES

After installation please check and test:

1. Open the door leaf to its maximum opening angle and release. The door leaf should close fully into the door frame and overcome the latch.
2. Open the door leaf and rest the latch bolt on the strike plate. Release the door leaf. The door closer should have sufficient power to close the door leaf.

**Maintenance:**

1. Check the door closer every three months to ensure all fixings are secure and adjusted. If necessary, adjust the closing and latching speed to ensure functional and smooth operation of the door in accordance with BS EN1154:1997.
2. Apply oil lightly to the arm knuckle joint and door hinges.

A large, empty rectangular box with a thin black border, occupying most of the page. It is intended for taking notes.



**ETG** EDELSTAHL  
TRIFFT  
GLAS

ETG GmbH  
Helleforthstr. 22-28  
33758 Schloß Holte - Stukenbrock  
Germany

Telefon: +49 (0)5207 95757-0  
Telefax: +49 (0)5207 95757-13  
[info@edelstahl-trifft-glas.de](mailto:info@edelstahl-trifft-glas.de)