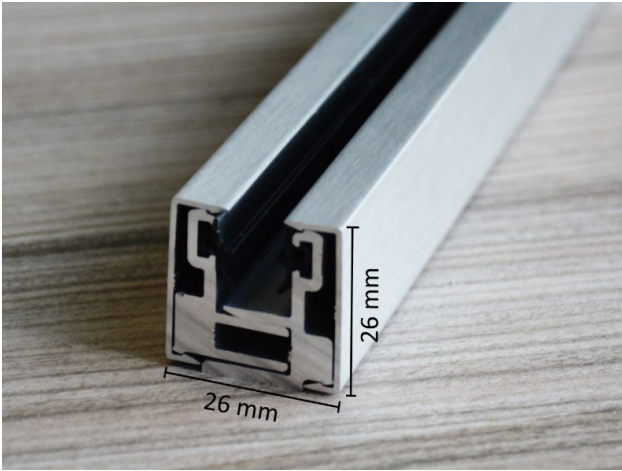


**NEU: Das Klemmprofil "GTW-MINI"**  
**Unverwechselbar filigran - 26 x 26 mm**



**Überblick:**

Der kleine Bruder des GTW - das "GTW-Mini" - wurde für die besonders filigranen Kundenansprüche entwickelt. Das gerade mal **26 mm hohe und 26 - 28 mm breite** Profil ist merklich feiner als andere Systeme. Es fasst **Glasstärken von sowohl 8 als auch 10 mm (ESG und VSG)** ein.

Neben dem Einsatz bei Raumtrennern aus Glas eignet es sich damit hervorragend für hochwertige Glasabtrennungen in modernen Duschen. Wir empfehlen die Installation bis zu einer Raumhöhe von 2.600 mm.

Sie erhalten das Profil passend zum GTW-Profil in der Oberfläche Edelstahloptik sowie in Pressblank (für eine individuelle Farb-Beschichtung).

Ebenfalls ist die Oberfläche Chrom glänzend - optisch passend zu den Badarmaturen - **in Planung**.



Oberfläche: Edelstahloptik

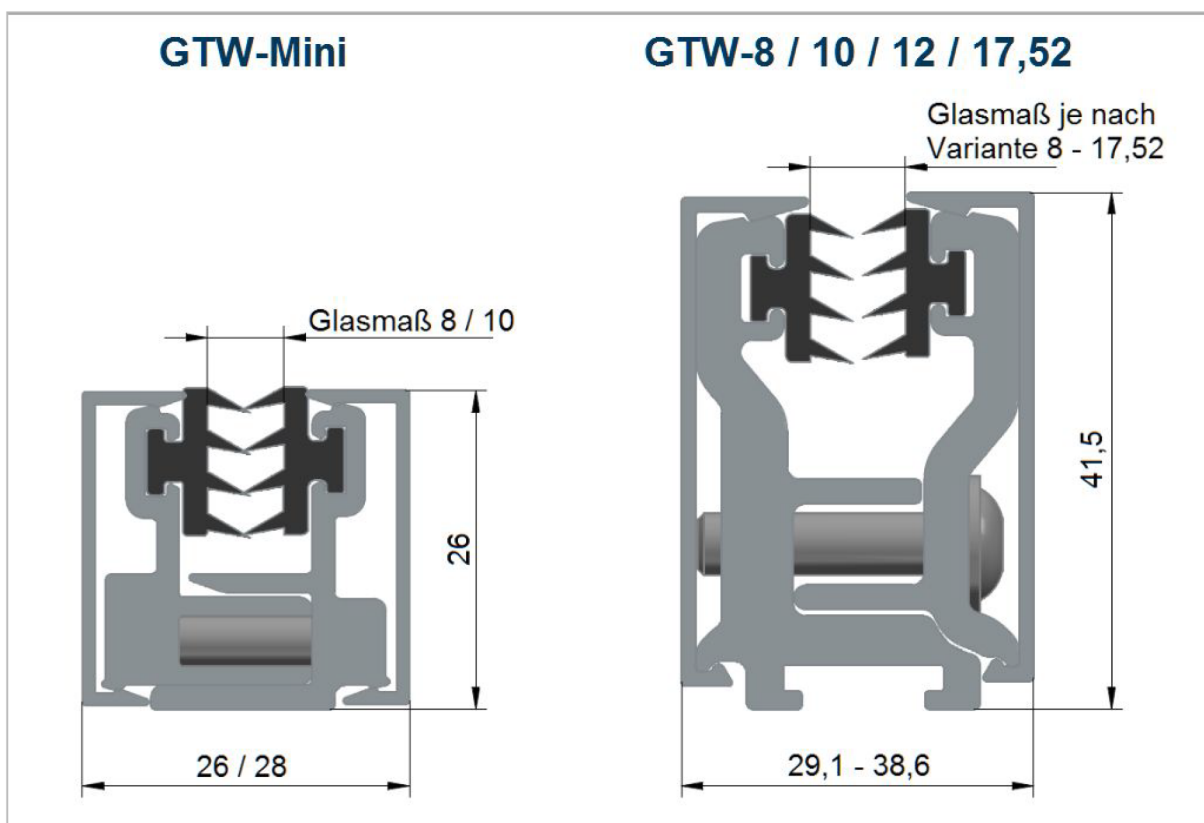


Oberfläche: Chrom glänzend

**NEU: Das Klemmprofil "GTW-MINI"**  
**Unverwechselbar filigran - 26 x 26 mm**

**Ihre Vorteile:**

- **Filigran:** 26 mm hoch und 26 bzw. 28 mm (bei 10 mm Glas) breit
- **Flexibel:** Einsetzbar für 8 und 10 mm Glas (ESG und VSG)
- **Konsequent:** Durchgehendes Klemmprofil, keine Klemmbacken
- **Durchdacht:** Durchgehende Gummidichtungen schützen vor Wassereintritt
- **Individuell:** Wir schneiden Ihnen das Profil millimetergenau auf Maß



Maße GTW-Mini und GTW im Vergleich

Wir haben Ihr Interesse geweckt?

Unter [www.edelstahl-trifft-glas.de](http://www.edelstahl-trifft-glas.de) finden Sie das Profil mit Preisen.