

## Glasbrüstungssysteme



**Hochwertige Komponenten für den Glasbau**

# Glasbrüstungssysteme



## Glasgeländer liegen im Trend

Neben Transparenz und Ambiente bieten sie eine wartungsarme, stabile und langlebige Lösung für den privaten Wohnraum sowie in gewerblich und öffentlich genutzten Gebäuden. Treppengeländer, Brüstungen an Galerien, Balkonen und Dachterrassen, Wind- oder Sichtschutzelemente im Garten - Ganzglasgeländer bieten eine moderne und ästhetische Alternative zu herkömmlichen Systemen am Markt. Sie sind sicher und einfach zu montieren.

Unsere Befestigungsvarianten aus Aluminium können auf unterschiedliche Weise an die baulichen Gegebenheiten angepasst werden. So können, je nach Einbausituation und Unterkonstruktion, die Ganzglasgeländer vorgesetzt oder aufgesetzt montiert werden.

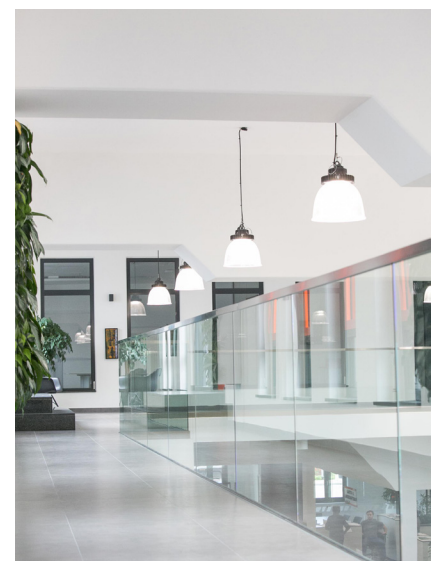
Auf die Oberkante kann - sofern gewünscht - ein passender Handlauf, z. B. aus Edelstahl, gesteckt werden. Korrekt montiert stehen diese Geländer in Sachen Sicherheit und Robustheit einem Edstahlgeländer in nichts nach und werden seit Jahren auch in öffentlichen Bereichen eingesetzt.

Abgerundet wird das System durch die vielfältigen, individuellen Gestaltungsmöglichkeiten des einzusetzenden Glases. Transparent, ganz- oder teilflächig satiniert, farbig, strukturiert oder mit Wunschmotiven - für jeden Geschmack findet sich das Richtige.

Die ETG GmbH ist an einer langfristigen, vertrauensvollen Zusammenarbeit mit Partnerunternehmen interessiert. Wir unterstützen Sie mit hochwertigen Produkten und einem leistungsstarken Service. Als Partner profitieren Sie von kurzen Lieferzeiten und dem kostenlosen Profil-Zuschnitt. Mit hoher fachlicher Kompetenz und individuellen Lösungsideen begleiten wir Ihre Kundenprojekte.

Fragen Sie jetzt an! Wir freuen uns auf Ihre Kontaktaufnahme.

Ihre ETG GmbH



*Bildnachweis: W. Markgraf  
und eigenes Fotomaterial*

# Inhaltsverzeichnis

<b>Profil BOFS</b>	<b>Seite 4</b>
<b>Profil BFSE</b>	<b>Seite 5</b>
<b>Distanzprofile für BOFS &amp; BFSE</b>	<b>Seite 6</b>
<b>Profil BVSE</b>	<b>Seite 7</b>
<b>Profil BEVS</b>	<b>Seite 8</b>
<b>Profil BEVS mit Verblendung</b>	<b>Seite 9</b>
<b>Bodenklemmprofil GBR</b>	<b>Seite 10</b>
<b>Punkthalter</b>	<b>Seite 11</b>
<b>Kantenschutz &amp; Handläufe</b>	<b>Seite 12</b>



## Brüstungsprofil BOFS zur aufgesetzten Montage



Das schmale Brüstungsprofil wird durch den Profilhoden auf dem Untergrund verschraubt. Dadurch wird nur ein geringer Montageplatz benötigt und die Brüstung kann beispielsweise auf einem Balkon-Sockel montiert werden.

- Bodenmontage ohne Flansch
- Profillänge millimetergenau bis 6.000 mm
- geeignet für Glasgeländer bis 1.300 mm Scheibenhöhe
- für Glasstärke 2x8 und 2x10 mm VSG mit 1,52 mm PVB
- mit Allgemeinem bauaufsichtlichem Prüfzeugnis

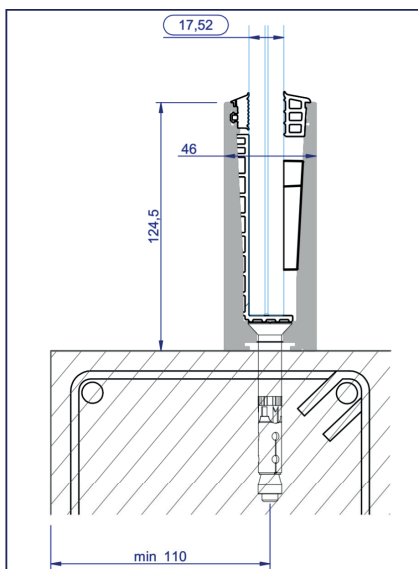
### für Glasstärke 17,52 und 21,52 mm



#### Profilsatz pro Meter bestehend aus:

- 1 m Grundprofil, eloxiertes Aluminium
- 4 Glasauflagen
- 4 Klemmböcke
- 1 m EPDM-Dichtung innen
- 1 m EPDM-Dichtung außen

Artikel-Nr.	Bezeichnung	Ausführung
1752-BOFS-8553	Profil für 17,52 mm Glas	eloxiert Edelstahloptik
2152-BOFS-8553	Profil für 21,52 mm Glas	eloxiert Edelstahloptik



Alle Profile als absturzsichernde Verglasung der Kategorie B nach DIN 18008-4 zugelassen

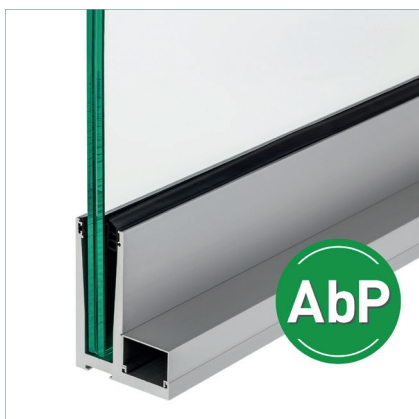
Glasscheiben-Abmessungen:

$600 \leq B \leq 2.500 \text{ mm}$

$H_s \leq 1.300 \text{ mm}$

für Glasstärke: 2x8 (17,52) mm

## Brüstungsprofil BFSE zur aufgesetzten Montage



Das Brüstungsprofil BFSE wird seitlich am Flansch befestigt. Dadurch ist eine Montage bündig zur Absturzkante möglich, denn die Befestigungspunkte liegen genügend weit von der Kante entfernt und erfüllen die Abstandsvorgaben.

Die Verschraubung am Flansch wird entweder bauseits mit einem Bodenbelag oder mit beiliegender Abdeckung verdeckt.

- Bodenmontage mit Flansch
- Profillänge millimetergenau bis 6.000 mm
- geeignet für Glasgeländer bis 1.300 mm Scheibenhöhe
- für Glasstärke 2x8 und 2x10 mm VSG mit 1,52 mm PVB
- mit Allgemeinem bauaufsichtlichem Prüfzeugnis

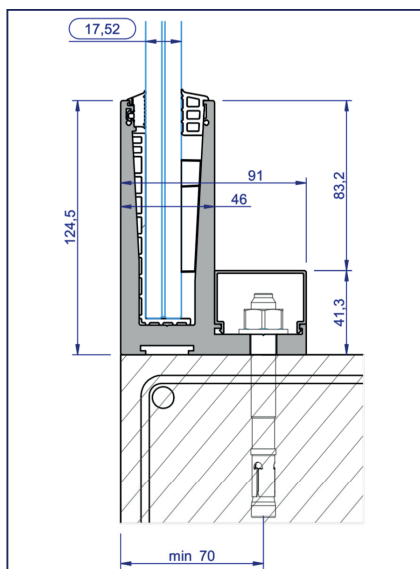
### für Glasstärke 17,52 und 21,52 mm



#### Profilsatz pro Meter bestehend aus:

- 1 m Grundprofil, eloxiertes Aluminium
- 1 m Abdeckprofil U-Form, Aluminium in Edelstahloptik
- 4 Glasauflagen
- 4 Klemmböcke
- 1 m EPDM-Dichtung innen
- 1 m EPDM-Dichtung außen

Artikel-Nr.	Bezeichnung	Ausführung
1752-BFSE-8555	Profil für 17,52 mm Glas	eloxiert Edelstahloptik
2152-BFSE-8555	Profil für 21,52 mm Glas	eloxiert Edelstahloptik



*Alle Profile als absturzsichernde Verglasung der Kategorie B nach DIN 18008-4 zugelassen*

**Glasscheiben-Abmessungen:**

$600 \leq B \leq 2.500 \text{ mm}$

$H_s \leq 1.300 \text{ mm}$

**für Glasstärke: 2x8 (17,52) mm**

## Distanzprofile für BOFS und BFSE



Die Distanzprofile erhöhen die Brüstungsprofile um 10 mm. Sie dienen ebenfalls einer möglichen Entwässerung, wenn die Brüstung im Außenbereich eingesetzt wird. Dazu werden die Profile werkseitig auf Gehrung geschnitten. Durch den Schnittkanal kann das Wasser nach außen ablaufen. Der Schrägschnitt verhindert mögliche Lichtblitze. Die vorgebohrten Langlöcher im Profil erleichtern eine flexible Montage.

Das Distanzprofil ist für die Brüstungsprofile BOFS und BFSE erhältlich. Entweder als Lagerlänge bis 6.000 mm am Stück oder in auf Gehrung geschnittenen Abschnitten von je 640 mm (BOFS-Profil) oder 580 mm (BFSE-Profil).

### Lagerlänge



- zur aufgesetzten Montage
- erhältlich für Brüstungsprofile BOFS und BFSE
- bis 6.000 mm in einem Stück
- Material: Aluminium
- Oberfläche: Edelstahloptik

Artikel-Nr.	Bezeichnung	Länge mm
1752-DPFS-8569	Distanzprofil für BOFS	6.000
1752-DPSE-8577	Distanzprofil für BFSE	6.000

### Abschnitte



- Länge für Brüstungsprofil BOFS: 640 mm
- Länge für Brüstungsprofil BFSE: 580 mm
- auf Gehrung geschnitten
- Material: Aluminium
- Oberfläche: Edelstahloptik

Artikel-Nr.	Bezeichnung	Länge mm
1752-DPFS-8570	Abschnitt für BOFS	640
1752-DPSE-8578	Abschnitt für BFSE	580

## Brüstungsprofil BVSE zur vorgesetzten Montage



Das Brüstungsprofil BVSE wird vorgesetzt am Baukörper montiert. Für die einfache Montage ist das Profil alle 250 mm vorgebohrt. Die Verschraubungslöcher werden durch die Frontblende in Edelstahloptik sauber kaschiert.

- vorgesetzte Montage
- Profillänge millimetergenau bis 6.000 mm
- geeignet für Glasgeländer bis 1.300 mm Scheibenhöhe
- für Glasstärke 2x8 und 2x10 mm VSG mit 1,52 mm PVB
- mit Allgemeinem bauaufsichtlichem Prüfzeugnis

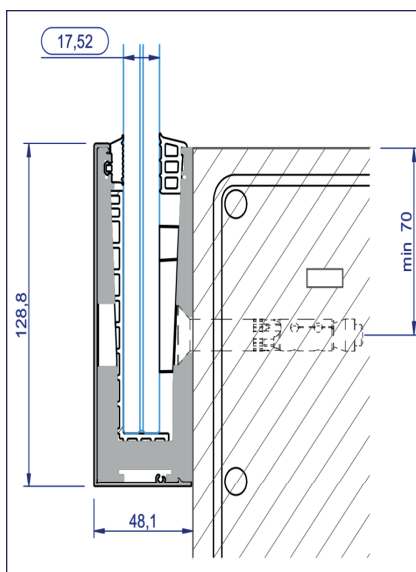
### für Glasstärke 17,52 und 21,52 mm



#### Profilsatz pro Meter bestehend aus:

- 1 m Grundprofil, eloxiertes Aluminium
- 1 m Abdeckprofil, Aluminium Edelstahloptik
- 4 Glasauflagen
- 4 Klemmböcke
- 1 m EPDM-Dichtung innen
- 1 m EPDM-Dichtung außen

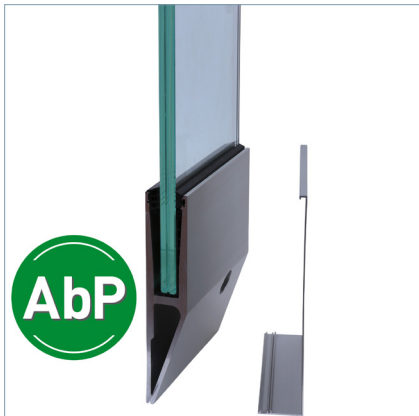
Artikel-Nr.	Bezeichnung	Ausführung
1752-BVSE-8552	Profil für 17,52 mm Glas	eloxiert Edelstahloptik
2152-BVSE-8552	Profil für 21,52 mm Glas	eloxiert Edelstahloptik



Alle Profile als absturzsichernde Verglasung der Kategorie B nach DIN 18008-4 zugelassen

Glasscheiben-Abmessungen:  
 $600 \leq B \leq 2.500 \text{ mm}$   
 $H_s \leq 1.300 \text{ mm}$   
 für Glasstärke: 2x8 (17,52) mm

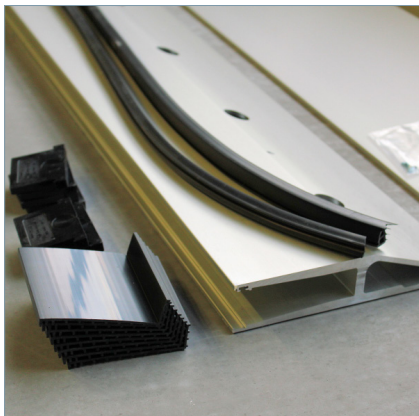
## Brüstungsprofil BEVS zur vorgesetzten erhöhten Montage



Das Brüstungsprofil mit verlängertem Befestigungsflansch erlaubt die erhöhte Montage am Baukörper. Dadurch können die gesetzlichen Bestimmungen für die Mindesthöhen von Absturzsicherungen auch mit weniger hohem Glas erfüllt werden.

- vorgesetzte erhöhte Montage
- Profillänge millimetergenau bis 6.000 mm
- geeignet für Glasgeländer bis 1.300 mm Scheibenhöhe
- für Glasstärke 2x8 und 2x10 mm VSG mit 1,52 mm PVB
- mit Allgemeinem bauaufsichtlichem Prüfzeugnis

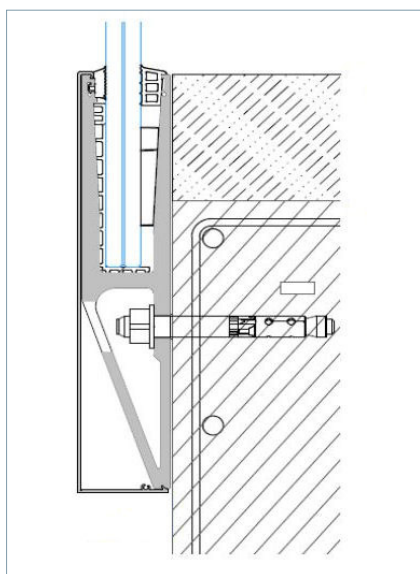
### für Glasstärke 17,52 und 21,52 mm



#### Profilsatz pro Meter bestehend aus:

- 1 m Grundprofil, eloxiertes Aluminium
- 1 m Abdeckprofil, Aluminium Edelstahloptik
- 4 Glasauflagen
- 4 Klemmböcke
- 1 m EPDM-Dichtung innen
- 1 m EPDM-Dichtung außen

Artikel-Nr.	Bezeichnung	Ausführung
1752-BEVS-8554	Profil für 17,52 mm Glas	eloxiert Edelstahloptik
2152-BEVS-8554	Profil für 21,52 mm Glas	eloxiert Edelstahloptik



Alle Profile als absturzsichernde Verglasung der Kategorie B nach DIN 18008-4 zugelassen

Glasscheiben-Abmessungen:

$600 \leq B \leq 2.500 \text{ mm}$

$H_s \leq 1.300 \text{ mm}$

für Glasstärke: 2x8 (17,52) mm



## Brüstungsprofil BEVS mit Halterung für Verblendung



Das patentierte System besteht aus dem Brüstungsprofil BEVS und den Halterungen für Verblendungen. Als Blendmaterial sind Bleche in der Stärke 1 mm aus matt gebürstetem Edelstahl oder mit einer farbigen Pulverbeschichtung empfehlenswert. **Diese sind bauseits zu besorgen.** Das System ist für Baukörperhöhen von 190 bis 600 mm geeignet.

- vorgesetzte erhöhte Montage
- Profillänge millimetergenau bis 6.000 mm
- geeignet für Glasgeländer bis 1.300 mm Scheibenhöhe
- für Glasstärke 2x8 und 2x10 mm VSG mit 1,52 mm PVB
- mit Allgemeinem bauaufsichtlichem Prüfzeugnis

### für Glasstärke 17,52 und 21,52 mm



#### Profilsatz pro Meter bestehend aus:

- 1 m Grundprofil, eloxiertes Aluminium
- 1 m Blendenhalterung oben
- 1 m Blendenhalterung unten
- 4 Glasauflagen
- 4 Klemmböcke
- 1 m EPDM-Dichtung innen
- 1 m EPDM-Dichtung außen

Artikel-Nr.	Bezeichnung	Ausführung
1752-BEVS-V554	Profil für 17,52 mm Glas	eloxiert Edelstahloptik
2152-BEVS-V554	Profil für 21,52 mm Glas	eloxiert Edelstahloptik



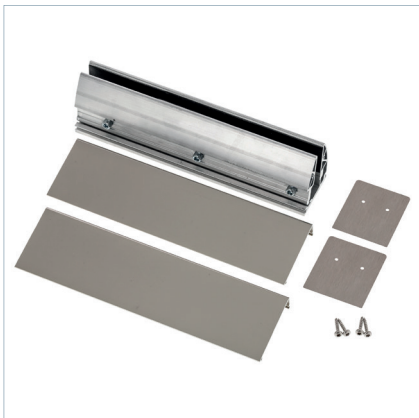
# Bodenklemmprofil GBR zur aufgesetzten Montage



Das Klemmprofil wird auf den festen Untergrund aufgeschraubt und spannt das Glas sicher ein. Die Abdeckungen erhalten Sie wahlweise in oval oder eckig. Entsprechend geformte Endkappen in oval oder eckig verschließen die Profilenenden.

- Profillänge millimetergenau bis 5.000 mm
- geeignet für Glasgeländer bis 1.000 mm Gesamthöhe
- für Glasstärke 2x8 mm VSG mit 1,52 mm PVB
- mit Allgemeinem bauaufsichtlichem Prüfzeugnis

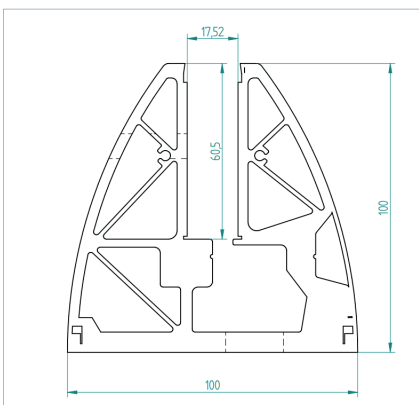
## für Glasstärke 17,52 mm



### Profilsatz pro Meter bestehend aus:

- 1 m Grundprofil, eloxiertes Aluminium
- 2 x 1 m Abdeckprofil, Aluminium wahlweise oval oder eckig
- Set mit 2 Edelstahl-Endkappen und Schrauben

Artikel-Nr.	Bezeichnung	Ausführung
1752-C10B-OVAL	Profil oval	Aluminiumoptik
1752-C10B-ECKIG	Profil eckig	Aluminiumoptik



**AbP gültig für:**

**rechteckige Scheiben**  
**Glasscheiben-Abmessungen:**  
 $1.000 \leq B \leq 2.000 \text{ mm}$   
 $H_s \leq 927 \text{ mm}$   
**für Glasstärke: 2x8 (17,52) mm**  
**Handlauf vorgeschrieben**

# Punkthalter

## Punkthalter D=50



Der Punkthalter wird doppelreihig für die vorgesetzte Brüstung eingesetzt.

- nach DIN 18008
- für VSG-Glasstärken 13,52 | 17,52 | 21,52 mm
- Durchmesser: 50 mm
- Wandbefestigung mit M12 Gewindestange
- Wanddistanz um 13,5 mm einstellbar
- Material: Edelstahl V4A
- Oberfläche: matt gebürstet

Artikel-Nr.	Bezeichnung	Ausführung
7200-B300-0316	Punkthalter D=50 mm	Edelstahl matt gebürstet

## Punkthalter D=70



Der Punkthalter wird doppelreihig für die vorgesetzte Brüstung eingesetzt.

- nach DIN 18008
- für VSG-Glasstärken 17,52 | 21,52 mm
- Durchmesser: 70 mm
- Wandbefestigung mit M12 Gewindestange
- exzentrisch gebohrte Hülse für Verstellbereich +/- 2 mm
- Wanddistanz um 8,5 mm einstellbar
- Material: Edelstahl V4A
- Oberfläche: matt gebürstet

Artikel-Nr.	Bezeichnung	Ausführung
7200-B200-0316	Punkthalter D=70 mm	Edelstahl matt gebürstet

## Glasklemme



Die Glasklemme wird beispielsweise beim französischen Balkon zur Montage in der Fensterlaibung verwendet.

- für VSG-Glasstärken 13,52 | 17,52 mm
- zur Wand- oder Rohrbefestigung M8
- Gummieinleger-Set (2 Stück) inklusive
- optional mit beiliegendem Sicherungsstift zu verwenden (Glasbohrung erforderlich; AbP nur bei Verwendung des Sicherungsstiftes)
- Material: Edelstahl V4A
- Oberfläche: matt gebürstet

Artikel-Nr.	Bezeichnung	Ausführung
3002-A100-0000	Glasklemme	Edelstahl matt gebürstet

# Kantenschutz

## U-Profil



Der Kantenschutz wird mit Silikonkleber auf der Glasoberkante fixiert.

- für Glasstärke 17,52 mm
- Schenkellänge: 20 mm
- Innenmaß: 18 mm
- max. Länge: 5.000 mm
- Material: Edelstahl
- Oberfläche: matt gebürstet

Artikel-Nr.	Bezeichnung	Ausführung
8500-KS17-PROF	Profil für 17,52 mm Glas	Edelstahl matt gebürstet

## Endkappe



Die Endkappe wird mit Silikonkleber auf dem Kantenschutz fixiert.

- passend zum Kantenschutz 8500-KS17-PROF
- gleich für rechts und links
- Material: Edelstahl
- Oberfläche: matt gebürstet

Artikel-Nr.	Bezeichnung	Ausführung
8500-KS17-ENDK	Endkappe für 17,52 Profil	Edelstahl matt gebürstet

## Wandflansch



Mit dem Flansch wird der Kantenschutz an der Wand befestigt.

- passend zum Kantenschutz 8500-KS17-PROF
- Flansch wird auf den Kantenschutz aufgesetzt
- Wandbefestigung mit 2 Schrauben
- Material: Edelstahl
- Oberfläche: matt gebürstet

Artikel-Nr.	Bezeichnung	Ausführung
8500-KS17-WAND	Wandflansch für 17,52 Profil	Edelstahl matt gebürstet

# Kantenschutz & Handläufe

## Eckverbinder



Der Eckverbinder wird mit Silikonkleber auf der Glasoberkante mit Stoß zum Kantenschutz fixiert.

- passend zum Kantenschutz 8500-KS17-PROF
- für Glasstärke 17,52 mm
- Schenkellänge je 300 mm
- max. Länge: 5.000 mm
- Material: Edelstahl
- Oberfläche: matt gebürstet

Artikel-Nr.	Bezeichnung	Ausführung
8500-KS17-ECKV	Eckverbinder für 17,52 mm Glas	Edelstahl matt gebürstet

## Handlauf hohlwandig rund



Der Handlauf wird mit einem Gummieinsatz auf der Glasoberkante fixiert.

- für Glasstärke 17,52 bzw. 21,52 mm durch Einsatz unterschiedlicher Gummis
- Durchmesser: 42,5 mm
- Innenmaß: 18 mm
- max. Länge: 6.000 mm
- Material: Edelstahl
- Oberfläche: matt gebürstet

Artikel-Nr.	Bezeichnung	Ausführung
8500-0424-0000	Handlauf rund	Edelstahl matt gebürstet

*Alle Verbindungskomponenten für die hohlwandigen Handläufe finden Sie in unserer Preisliste und im Online-Shop.*

## Handlauf hohlwandig eckig



Der Handlauf wird mit einem Gummieinsatz auf der Glasoberkante fixiert.

- für Glasstärke 17,52 bzw. 21,52 mm durch Einsatz unterschiedlicher Gummis
- Außenmaß: 40 x 40 mm
- Innenmaß: 18 mm
- max. Länge: 6.000 mm
- Material: Edelstahl
- Oberfläche: matt gebürstet

Artikel-Nr.	Bezeichnung	Ausführung
8500-4040-0000	Handlauf eckig	Edelstahl matt gebürstet

## Komponenten für Handlauf rund

### Wandanschluss rund



Die Wandhalterung wird durch das Loch an der Wand befestigt, der Handlauf danach eingeschoben und mit der seitlichen Madenschraube geklemmt.

- für Handlauf hohlwandig rund 8500-0424-0000
- unterschiedlich für rechts links
- Material: Edelstahl
- Oberfläche: matt gebürstet

Artikel-Nr.	Bezeichnung	Ausführung
8500-0424-WALI	Wandanschluss links	Edelstahl matt gebürstet
8500-0424-WARE	Wandanschluss rechts	Edelstahl matt gebürstet

### Wandanschluss eckig



Die Wandhalterung wird durch das Loch an der Wand befestigt, der Handlauf danach eingeschoben und mit der seitlichen Madenschraube geklemmt.

- für Handlauf hohlwandig eckig 8500-4040-0000
- unterschiedlich für rechts links
- Material: Edelstahl
- Oberfläche: matt gebürstet

Artikel-Nr.	Bezeichnung	Ausführung
8500-4040-WALI	Wandanschluss links	Edelstahl matt gebürstet
8500-4040-WARE	Wandanschluss rechts	Edelstahl matt gebürstet

### Längsverbinder



Mit dem Längsverbinder wird der hohlwandige Handlauf auf Stoß verbunden. Erhältlich für alle Handläufe.

- für Handlauf hohlwandig eckig und rund
- zur Verbindung über 180°
- Material: Edelstahl
- Oberfläche: matt gebürstet

Artikel-Nr.	Bezeichnung	Ausführung
8500-4040-VERB	Verbinder eckig für 40x40	Edelstahl matt gebürstet
8500-0424-VERB	Verbinder rund	Edelstahl matt gebürstet

## Komponenten für Handlauf eckig

### Eckverbinder rund



Der Eckbogen verbindet zwei hohlwandige runde Handläufe über 90°. Die Handläufe werden von unten mit Madenschrauben fixiert.

- für Handlauf hohlwandig rund 8500-0424-0000
- Material: Edelstahl
- Oberfläche: matt gebürstet

Artikel-Nr.	Bezeichnung	Ausführung
8500-0424-9000	Eckverbinder rund	Edelstahl matt gebürstet

### Eckverbinder



Das Eckstück verbindet zwei hohlwandige eckige Handläufe über 90°. Die Handläufe werden von unten mit Madenschrauben fixiert.

- für Handlauf hohlwandig eckig 8500-4040-0000
- Material: Edelstahl
- Oberfläche: matt gebürstet

Artikel-Nr.	Bezeichnung	Ausführung
8500-4040-9000	Eckverbinder eckig	Edelstahl matt gebürstet

*Weitere Verbindungskomponenten für die hohlwandigen Handläufe finden Sie in unserer Preisliste und im Online-Shop.*

### Endkappen



Die Endkappe verschließt das hohlwandige Handlaufprofil. Erhältlich für alle Handläufe.

- für Handlauf hohlwandig eckig und rund
- gleich für rechts links
- Material: Edelstahl
- Oberfläche: matt gebürstet

Artikel-Nr.	Bezeichnung	Ausführung
8500-4040-EK00	Endkappe eckig für 40x40	Edelstahl matt gebürstet
8500-0424-EK00	Endkappe rund	Edelstahl matt gebürstet

## ETG GmbH

Helleforthstr. 22-28  
D-33758 Schloss Holte-Stukenbrock  
Germany

Telefon: +49 (0) 52 07 - 95 75 70  
Telefax: +49 (0) 52 07 - 95 75 713

[info@edelstahl-trifft-glas.de](mailto:info@edelstahl-trifft-glas.de)

[www.edelstahl-trifft-glas.de](http://www.edelstahl-trifft-glas.de)

