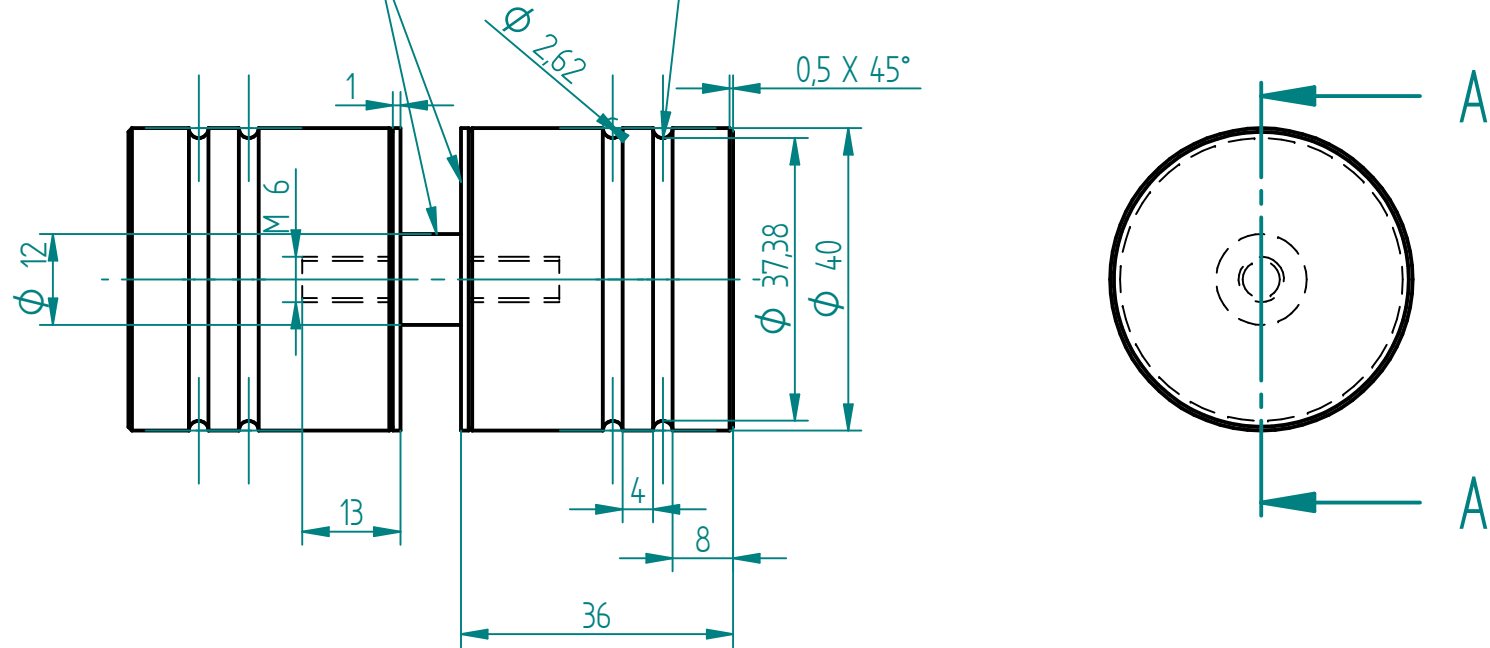



weiße Kunststoff-Hülse ( $\phi 12\text{mm}$ ) und Abdeckplatten (1mm)

O-Ringe schwarz  $\phi 2,62$



|                   |             | NAME | DATE       |  |            |
|-------------------|-------------|------|------------|---|------------|
| gezeichnet        | SN          |      | 25.02.2016 |   |            |
| geprüft           |             |      |            | Kunde:  |            |
| Oberfl. Beschläge | geschliffen |      |            | Türgriff mit O-Ring $\phi 40$   |            |
|                   |             |      |            | SIZE  | Benennung: |
|                   |             |      |            | A4  | REV        |
|                   |             |      |            | FILE NAME: 8500T-11.dft   |            |
|                   |             |      |            | SCALE: M 1:2  | WEIGHT:    |