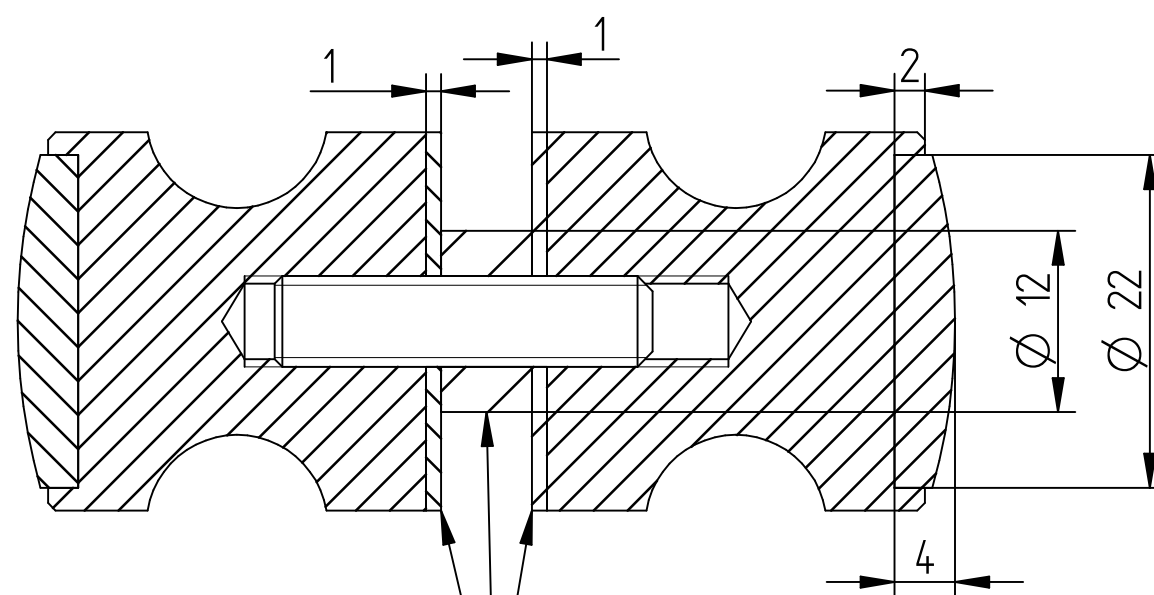
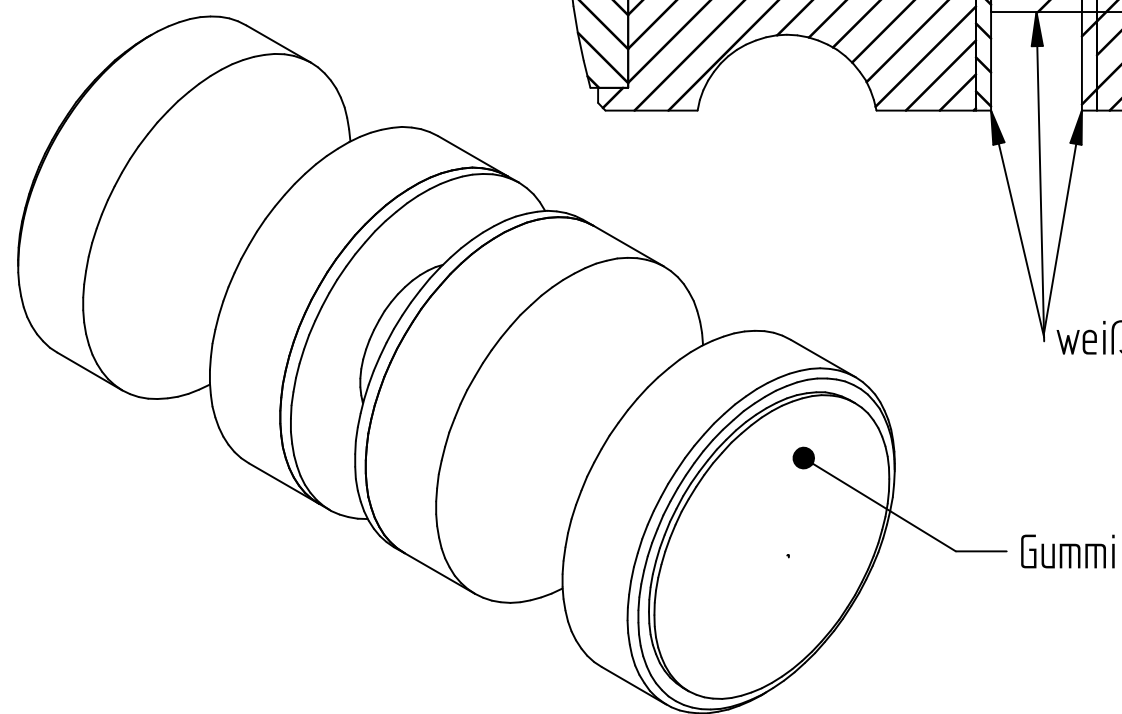


Schnitt A-A



weiße Kunststoffhülse und Abdeckplatten



Metalleigenschaften		Stückzahl		Version:	Allgemeintoleranzen: (gelten nicht für Gläser) DIN ISO 2768-VL	ETG EDELSTAHL TRIFFT GLAS
Material:	1.4301 (V2A)	1	-			
Oberfläche:	geschliffen K240	Blatt	Maßstab:	Bearbeiter:	Zeichnungsdatum:	
Glaseigenschaften:		A3	2:1	Technik	17.11.2016	
Glasart	-	Kunde / Auftragsnummer:				
Glasstärke	-	ETG				
Kanten	-	Benennung: 8500T-15G - Türgriff matt gebürstet				
Glas	-	8500T-15GHG - Türgriff hochglänzend				
Beschichtung	-	FILE NAME: Türgriff - 8500T-15G.dft				
Sonstiges	-					