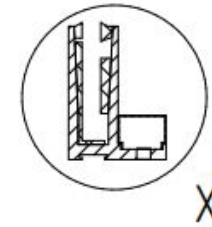
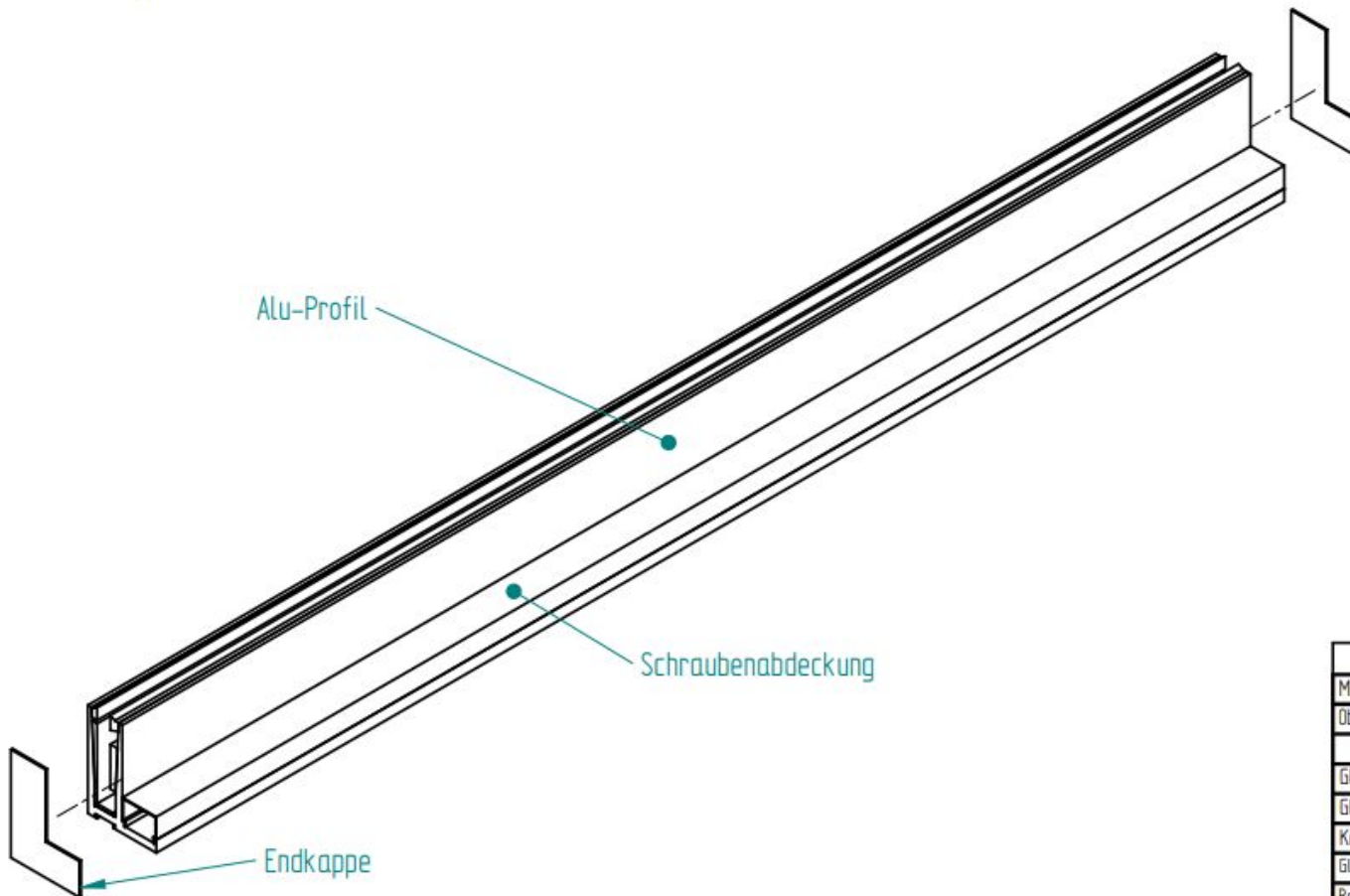
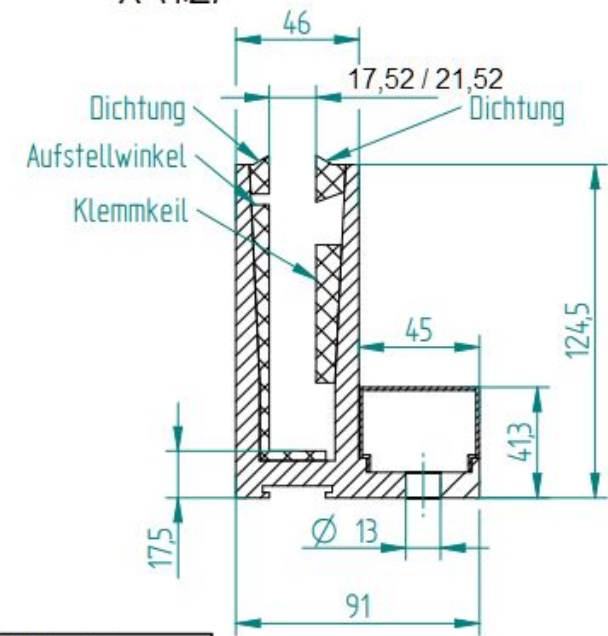


A-A



X (1:2)



Metalleigenschaften		Stückzahl	Version:	Allgemeintoleranzen nicht gelten für Glasart DIN ISO 2768-xt	ETG <small>ENERGY TRADING GROUP</small>
Material:	3.3206 (Alu)				
Oberfläche:	geschliffen K240	Blatt	Maßstab	Bearbeiter:	Zeichnungsdatum:
Gleaseigenschaften:		A3	15	Technik	26.01.2017
Glasart		Kunde / Auftragsnummer:			
Glasstärke	2x8 / 2x10	ETG			
Kanten		Benennung			
Glas		BF-8555 / komplett			
Beschichtung		FILE NAME: Delgado_Komplett_ETG.dft			
Sonstiges					