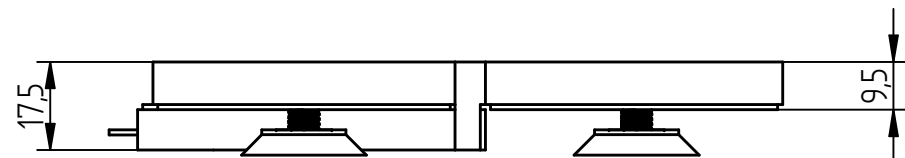
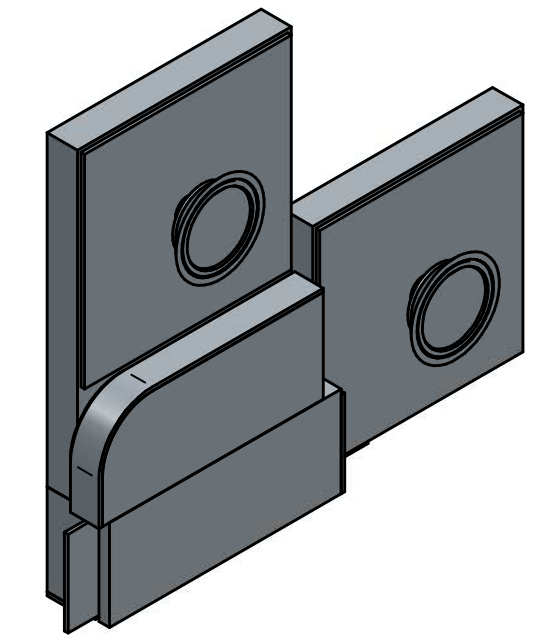
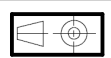



Schnitt A-A



Materialeigenschaften			Version:	Allgemeintoleranzen: (gelten nicht für Gläser) DIN ISO 2768-vL	
Material:	Edelstahl		-		
Oberfläche:	geschliffen K240 / poliert	Blatt A3	Maßstab:	Bearbeiter:	Zeichnungsdatum:
Glaseigenschaften		Bezeichnung: Scharnier Glas-Glas 180° - oben Scharnier Glas-Glas 180° - unten			
Glasart	ESG	Artikel-Nummer 8500-M038-1000 / 8500-M038-2000 8500-M039-1000 / 8500-M039-2000			
Glasstärke	8mm				