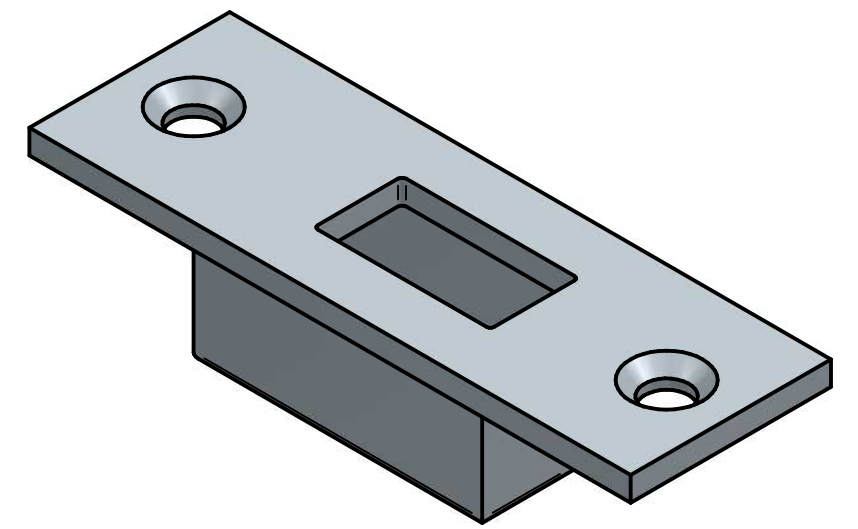
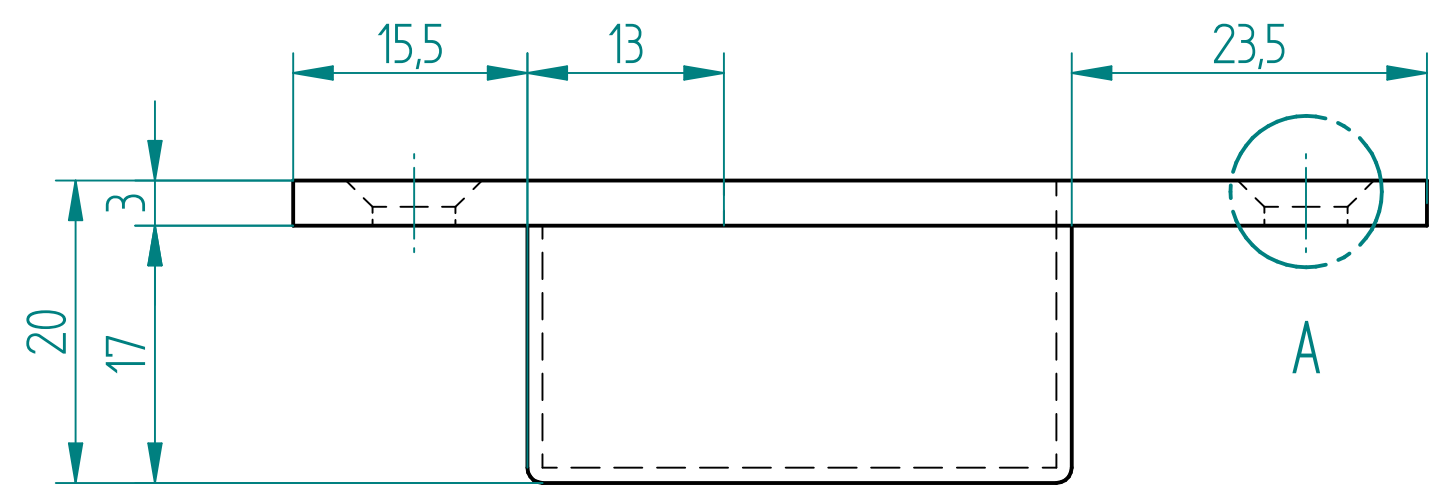
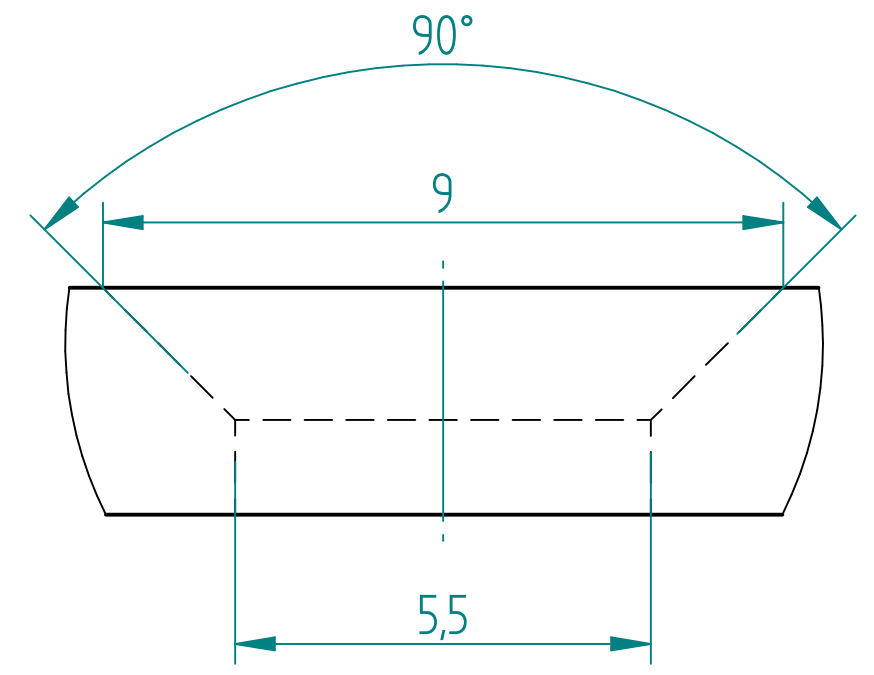
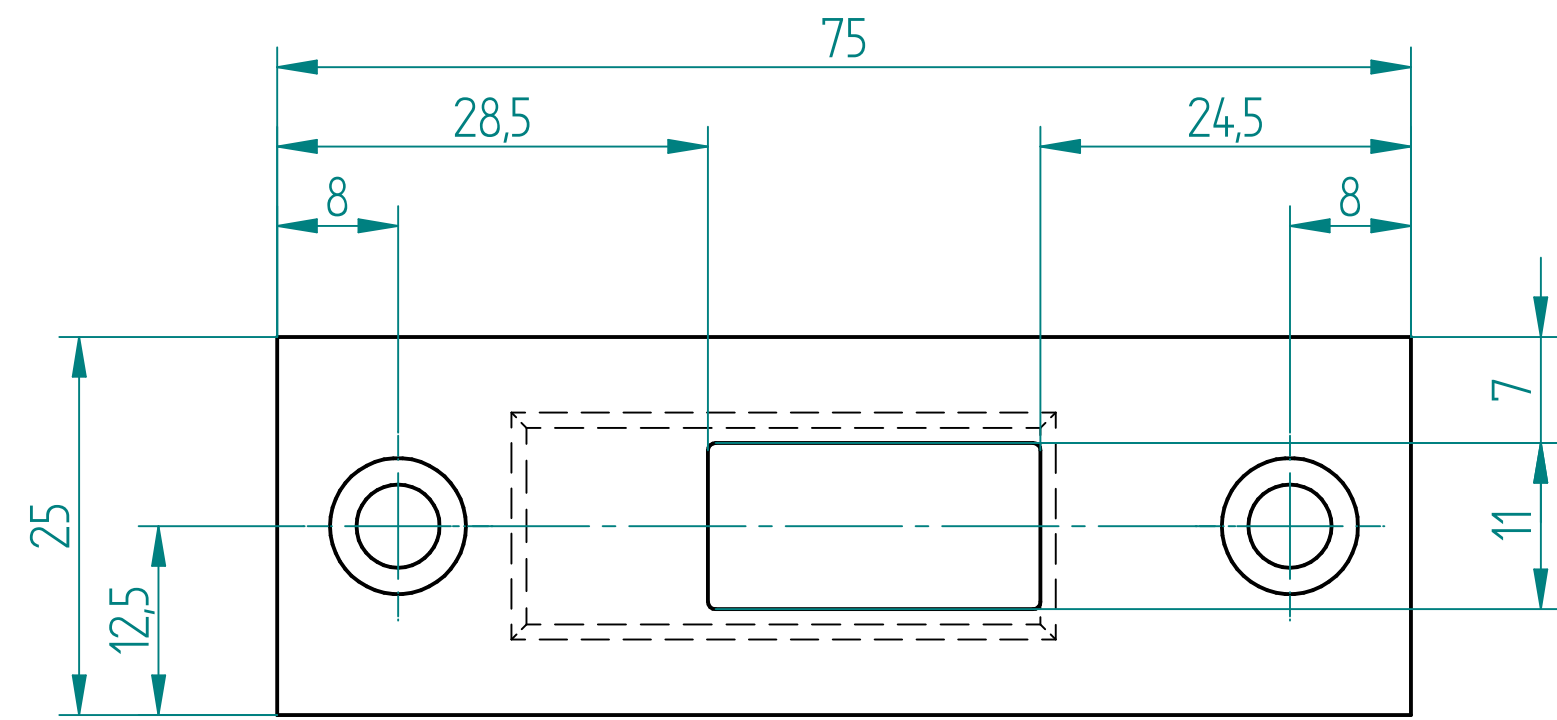


# EINZELHEIT A



	NAME	DATE	ETG BY KEVIN KREYER EDELSTAHL TRIEBT GLAS	
gezeichnet			Benennung: 8600A-13C	
geprüft				
Stückzahl	1			
Material	Edelstahl V2A		SIZE A3	Schließfalle
Oberfläche	matt gebürstet		FILE NAME: 8600A-13C.dft	REV
			SCALE: M 1:2	WEIGHT: