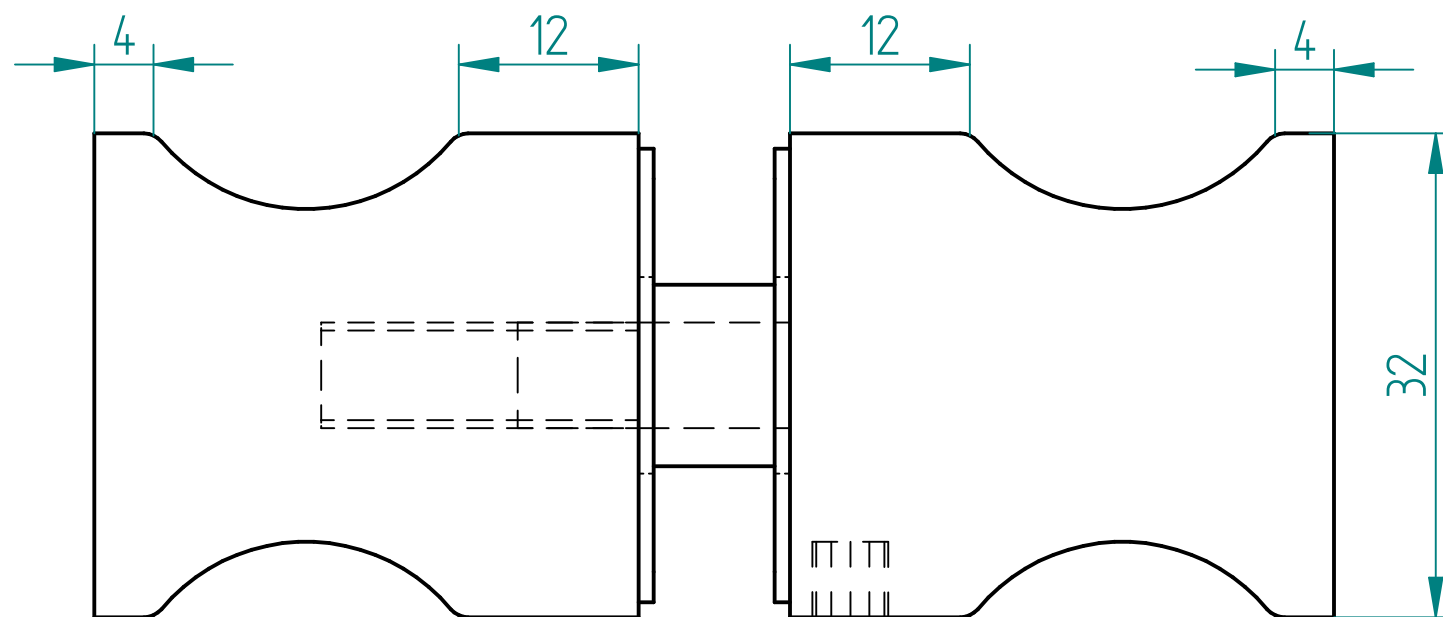
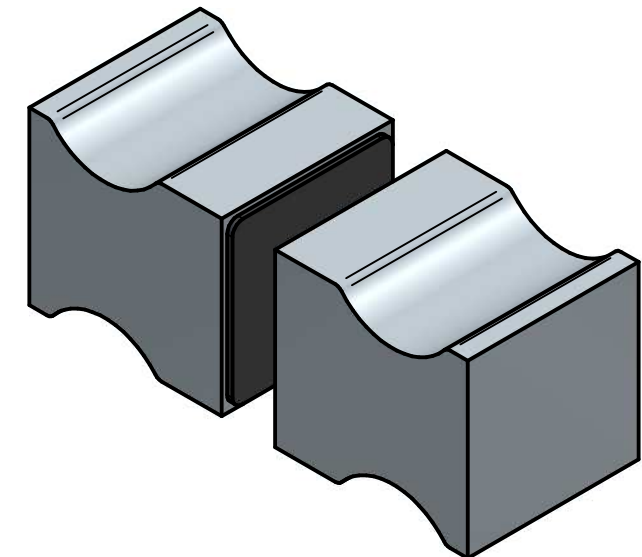



Madenschraube zum einstellen des Griffes



	NAME	DATE	 <small>EDELSTAHL TRIEBT GLAS</small>	
gezeichnet				
geprüft			Benennung: 1300A-1-2	
Stückzahl	1			
Material	Edelstahl V2A		SIZE A3	Griffknauf viereckig beidseitig
Oberfläche	matt geschliffen			REV
			FILE NAME: 1300A-1-2.dft	
			SCALE: M 1:2	WEIGHT: