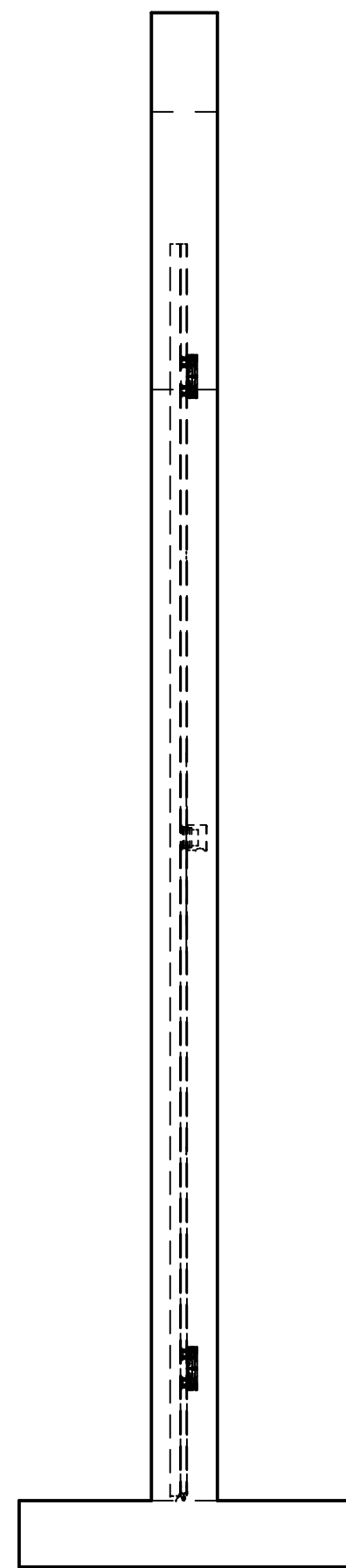
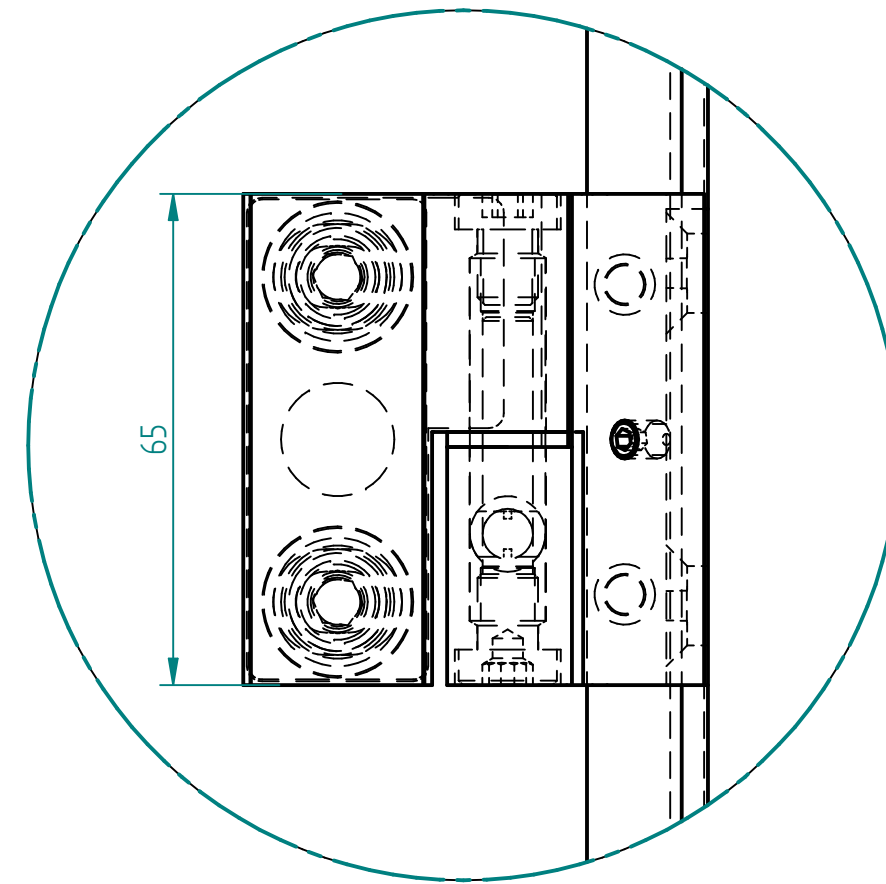


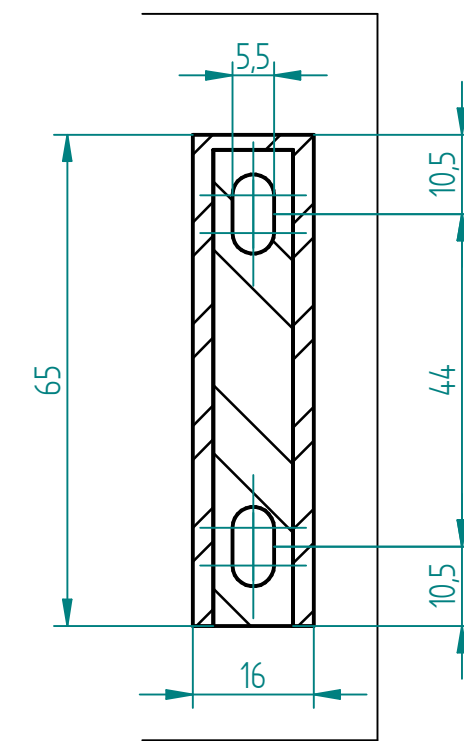
Schnitt D-D



EINZELHEIT A
2:1

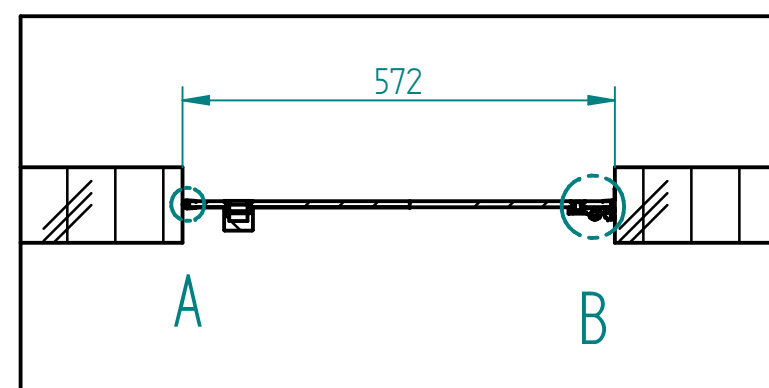
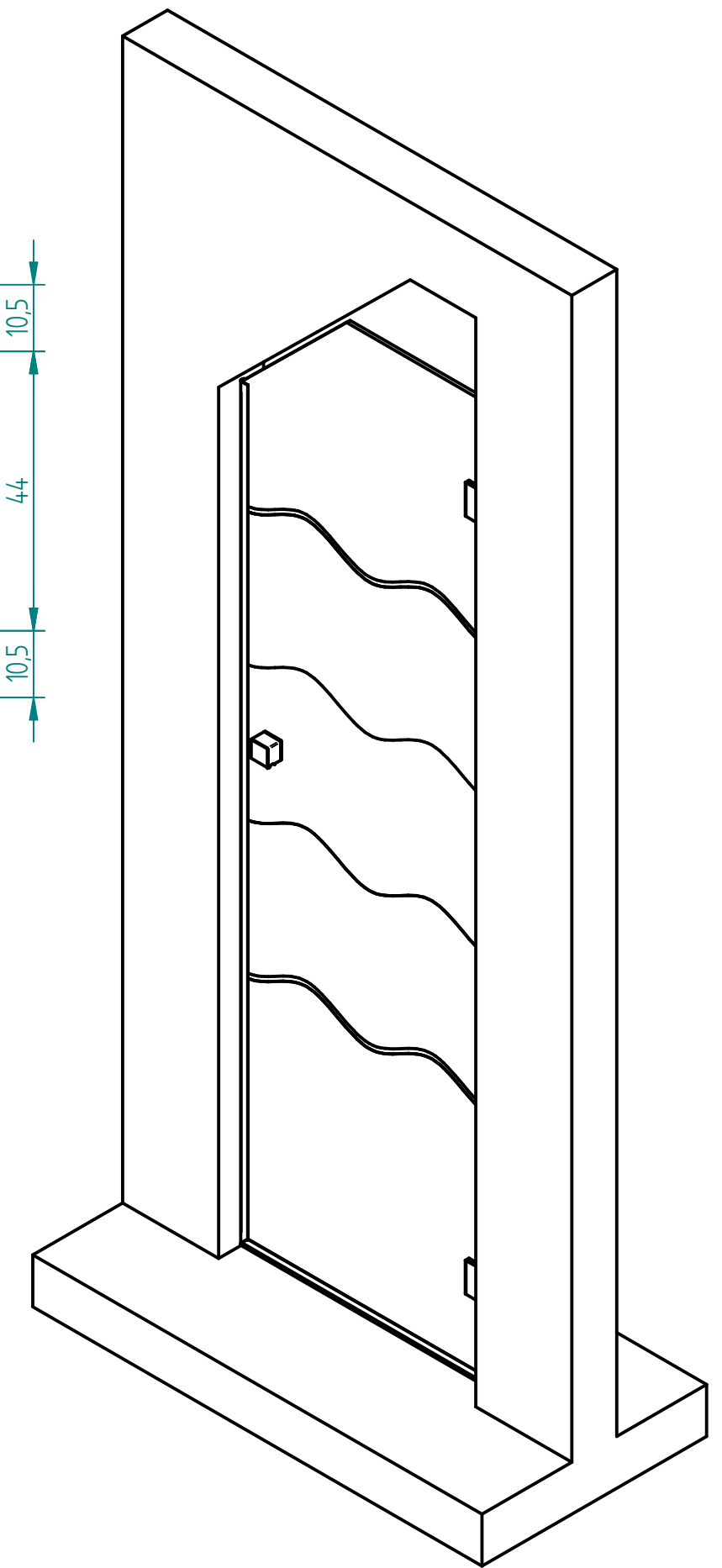
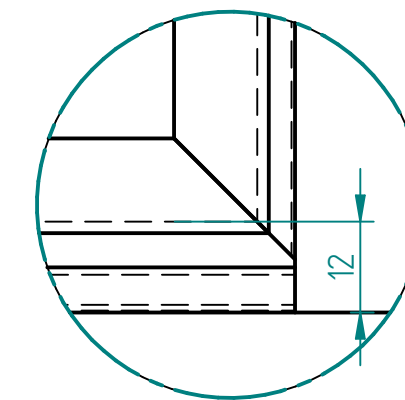


EINZELHEIT C
1:1

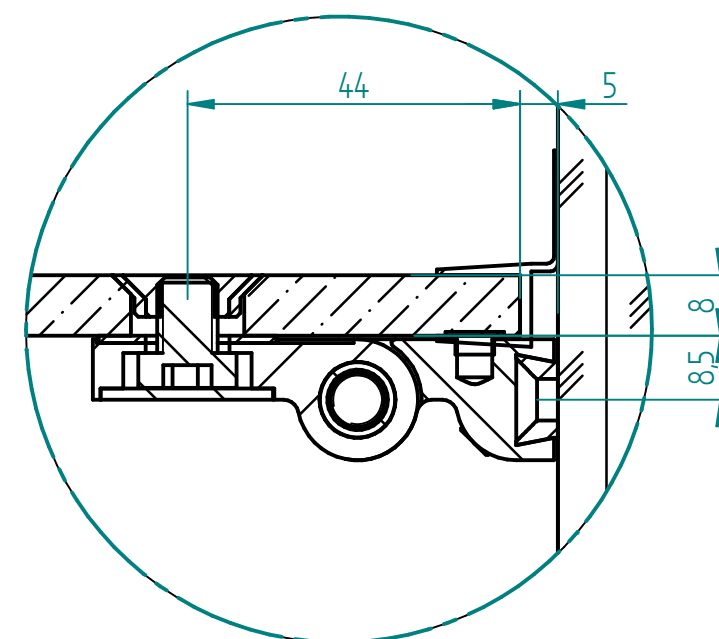
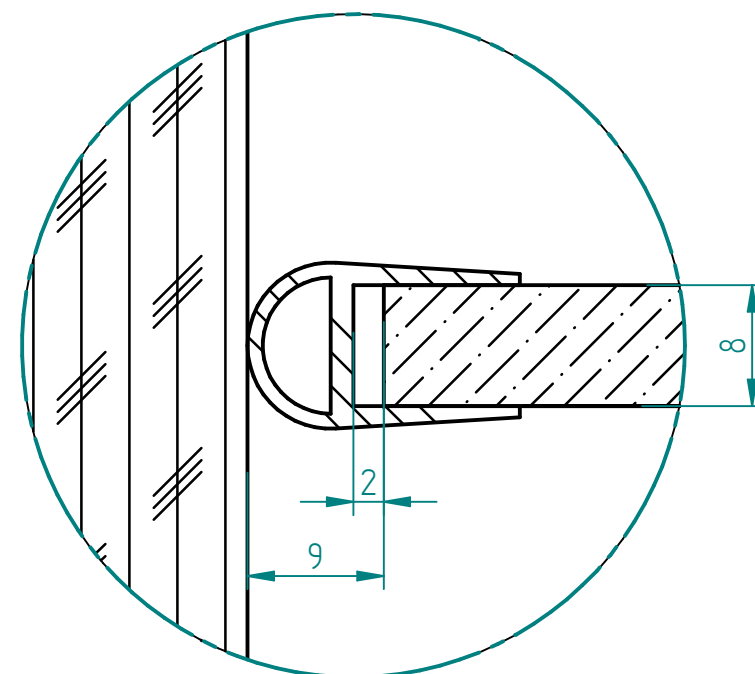


Schnitt F-F
1:1

EINZELHEIT E
1:1



EINZELHEIT B
1:1



NAME	DATE	ETG BY KEVIN KREYER	
gezeichnet	07/11/12	Kunde:	
geprüft		Benennung: Nischendusche	
Oberfl. Beschläge	geschliffen	SIZE	REV
Stückzahl	1	A 2	
Glasart	ESG	SCALE: M 1:10 WEIGHT:	
Glasstärke	8 mm		
Kanten	poliert		
Oberfläche Glas	satiniert, Muster		