

**Verlängerungsbescheid zum
Allgemeinen bauaufsichtlichen Prüfzeugnis
P-179914-LGA vom 05.04.2017 und zum Ergänzungsbescheid des
Allgemeinen bauaufsichtlichen Prüfzeugnisses P-179914-LGA vom
01.10.2020**

Gegenstand	Absturzsichernde Verglasung mit versuchstechnisch ermittelter Tragfähigkeit unter stoßartiger Einwirkung gemäß lfd. Nr. C 4.12 der Verwaltungsvorschrift Technische Baubestimmungen NRW (VV TB NRW) Ausgabe Juli 2021
Anwendung	Absturzsichernde Verglasung der Kategorie B gemäß DIN 18008-4 Geländersystem BOFS-8553 - am unteren Rand in ein Aluminiumprofil eingeklemmte Brüstungsverglasung
Antragsteller	ETG GmbH Brinkeweg 7 33758 Schloss Holte - Stukenbrock
Ausstellungsdatum	05.04.2022
Geltungsdauer bis	04.04.2027

Aufgrund dieses allgemeinen bauaufsichtlichen Prüfzeugnisses ist die oben genannte Bauart nach den Landesbauordnungen der Länder der Bundesrepublik Deutschland verwendbar.

Der Verlängerungsbescheid gilt nur in Verbindung mit dem vorgenannten Prüfzeugnis bzw. mit dem vorgenannten Ergänzungsbescheid.

Der Bearbeiter


Dipl.-Ing. Hagelstein



Der Leiter der Glasprüfstelle


Dipl.-Ing. Katz

Dieser Verlängerungsbescheid und das zugehörige Prüfzeugnis dürfen nur im vollen Wortlaut veröffentlicht werden. Jede Veröffentlichung in Kürzung oder Auszug bedarf der vorherigen Genehmigung durch die LGA.

Allgemeines bauaufsichtliches Prüfzeugnis

Prüfzeugnis-Nummer:	P-209916-LGA
Gegenstand	Absturzsichernde Verglasung mit versuchstechnisch ermittelter Tragfähigkeit unter stoßartiger Einwirkung gemäß lfd. Nr. C 4.12 der Bayerischen Technischen Baubestimmungen (BayTB) Fassung Oktober 2018.
Anwendung	Absturzsichernde Verglasung der Kategorie B gemäß DIN 18008-4 Geländersystem BOFS-8553 - am unteren Rand in ein Aluminiumprofil eingeklemmte Brüstungsverglasung
Antragsteller	ETG GmbH Helleforthstr. 22-28 33758 Schloss Holte - Stukenbrock
Ausstellungsdatum	26.10.2020
Geltungsdauer bis	28.03.2022

Aufgrund dieses allgemeinen bauaufsichtlichen Prüfzeugnisses ist die oben genannte Bauart nach den Landesbauordnungen der Länder der Bundesrepublik Deutschland verwendbar.

Der Bearbeiter:



Dipl.-Ing. (Univ.) Roger Hagelstein



Der Leiter der Glasprüfstelle:



Dipl.-Ing. (Univ.) Dieter Katz
Leitender Baudirektor

Das allgemeine bauaufsichtliche Prüfzeugnis umfasst 8 Seiten.

Dieses Prüfzeugnis darf nur im vollen Wortlaut veröffentlicht werden.
Jede Veröffentlichung in Kürzung oder Auszug bedarf der vorherigen Genehmigung durch die Prüfstelle.

A Allgemeine Bestimmungen

Mit dem allgemeinen bauaufsichtlichen Prüfzeugnis ist die Anwendbarkeit der Bauart im Sinne der Landesbauordnungen nachgewiesen.

Das allgemeine bauaufsichtliche Prüfzeugnis ersetzt nicht die für die Durchführung von Bauvorhaben gesetzlich vorgeschriebenen Genehmigungen, Zustimmungen und Bescheinigungen.

Das allgemeine bauaufsichtliche Prüfzeugnis wird unbeschadet der Rechte Dritter, insbesondere privater Schutzrechte, erteilt.

Hersteller und Betreiber der Bauart haben, unbeschadet weiter gehender Regelungen in den „Besonderen Bestimmungen“ dem Verwender der Bauart Kopien des allgemeinen bauaufsichtlichen Prüfzeugnisses zur Verfügung zu stellen und darauf hinzuweisen, dass das allgemeine bauaufsichtliche Prüfzeugnis an der Verwendungsstelle vorliegen muss. Auf Anforderung sind den beteiligten Behörden Kopien des allgemeinen bauaufsichtlichen Prüfzeugnisses zur Verfügung zu stellen.

Das allgemeine bauaufsichtliche Prüfzeugnis darf nur vollständig vervielfältigt werden. Eine auszugsweise Veröffentlichung bedarf der Zustimmung der Prüfstelle. Texte und Zeichnungen von Werbeschriften dürfen dem allgemeinen bauaufsichtlichen Prüfzeugnis nicht widersprechen. Übersetzungen des allgemeinen bauaufsichtlichen Prüfzeugnisses müssen den Hinweis "Von der Prüfstelle nicht geprüfte Übersetzung der deutschen Originalfassung" enthalten.

Das allgemeine bauaufsichtliche Prüfzeugnis wird widerruflich erteilt. Die Bestimmungen des allgemeinen bauaufsichtlichen Prüfzeugnisses können nachträglich ergänzt oder geändert werden, insbesondere wenn neue technische Erkenntnisse dies erfordern.

B Besondere Bestimmungen

1 Gegenstand und Anwendungsbereich

1.1 Gegenstand

Die in diesem allgemeinen bauaufsichtlichen Prüfzeugnis aufgeführte Bauart ist eine absturzsichernde Verglasung nach DIN 18008-4 gemäß lfd. Nr. C 4.12 der Bayerischen Technischen Bauvorschriften (BayTB) Fassung Oktober 2018. Die Neigung der Glasscheibe kann +/-10° zur Vertikalen betragen.

1.2 Anwendungsbereich

Die Bauart darf als absturzsichernde Verglasung der Kategorie B nach DIN 18008-4 angewendet werden.

1.3 Verwendungsaufgaben / -beschränkungen bzw. Anmerkungen

Die Bauart darf nicht zur Aussteifung anderer Bauteile herangezogen werden. Die Bauteile, an die die Bauart angeschlossen wird, müssen ausreichend tragfähig sein sowie die Einwirkungen aus statischen und stoßartigen Beanspruchungen aufnehmen und ableiten können. Die Scheiben müssen oben einen lastverteilenden Handlauf oder alternativ einen Kantenschutz aufweisen.

1.4 Grundlegende Dokumente

DIN EN 572-1:2011-11	Glas im Bauwesen - Basiserzeugnisse aus Kalk-Natronsilicatglas - Teil 1: Definitionen und allgemeine physikalische und mechanische Eigenschaften; Deutsche Fassung prEN
DIN EN 12150-1:2012-01	Thermisch vorgespanntes Kalknatron-Einscheibensicherheitsglas - Teil 1: Definition und Beschreibung
DIN 18008-1:2010-12	Glas im Bauwesen - Bemessungs- und Konstruktionsregeln - Teil 1: Begriffe und allgemeine Grundlagen
DIN 18008-4:2013-07	Glas im Bauwesen - Bemessungs- und Konstruktionsregeln - Teil 4: Zusatzauforderungen an absturzsichernde Verglasungen

Europäische Technische Bewertung ETA-11/0095 des Deutschen Institutes für Bautechnik, Berlin, vom 11.03.2016 für fischer Betonschraube FBS, FBS A4 und FBS C (Betonschraube aus galvanisch verzinktem und nichtrostendem Stahl in den Größen 8, 10, 12 und 14 zur Verankerung im Beton) der fischerwerke GmbH & Co. KG, Klaus-Fischer-Straße 1, 72178 Waldachtal.

2 Bestimmungen für die Bauart

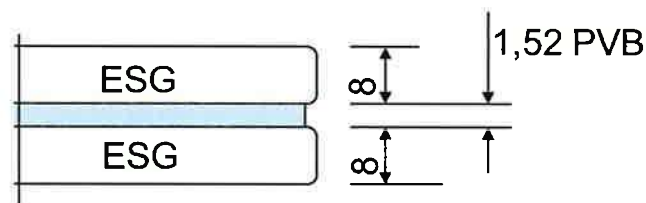
2.1 Eigenschaften, Kennwerte

Hinsichtlich der verwendeten Ausgangsprodukte ist DIN 18008-4 Abschnitt 4 zu beachten.

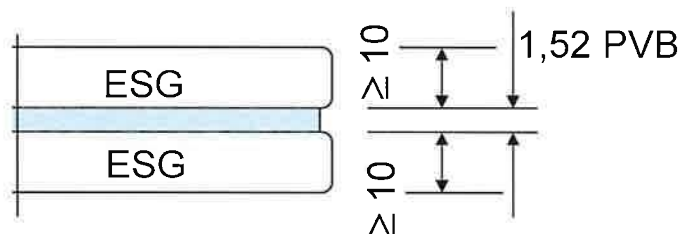
2.1.1 Glasscheiben

Die Glasscheiben bestehen aus Verbundsicherheitsglas mit dem Aufbau:

8 mm ESG – 1,52 mm PVB – 8 mm ESG



10 mm ESG – 1,52 mm PVB – 10 mm ESG



Die zulässigen Abmessungen der rechteckigen Glasscheiben betragen:

$$600 \leq B \leq 2500 \text{ mm} \quad H_s \leq 1300 \text{ mm}$$

$$600 \leq B \leq 2500 \text{ mm} \quad H_s \leq 1300 \text{ mm}$$

Ausführung mit Handlauf nach [1]
 Ausführung mit Kantenschutz nach DIN
 18008-4/Anhang F

Für die verwendete Glasart gilt folgende Mindestbruchspannung:

ESG 120 N/mm^2

Die verwendeten Zwischenfolien aus Polyvinyl-Butyral (PVB) müssen bei 23°C folgende mechanischen Kennwerte aufweisen:

Reißfestigkeit: $> 20 \text{ N/mm}^2$

Bruchdehnung: $> 250 \%$

Bei Verbundsicherheitsglas mit PVB-Folie handelt es sich um ein Bauprodukt gemäß BayTB Teil A lfd. Nr. A 1.2.7.1. Die dort geforderten Eigenschaften sind entsprechend zu bescheinigen.

Die vorgenannten Glas- und Foliendicken können überschritten werden.

2.1.2 Glasbefestigung

Die Scheibe ist am unteren Rand in ein Aluminiumprofil mit der Bezeichnung BOFS-8553 eingeklemmt. Das Klemmprofil und alle weiteren Bauteile der Einspannung sind unter Ziffer 2.3 beschrieben.

2.2 Tragfähigkeit unter stoßartiger Einwirkung

Die Tragfähigkeit unter stoßartiger Einwirkung wurde in der Gutachterlichen Stellungnahme [1] nachgewiesen. Der Nachweis ist für stoßartige Einwirkung von innen nach außen erbracht.

2.3 Bestandteile der Bauart

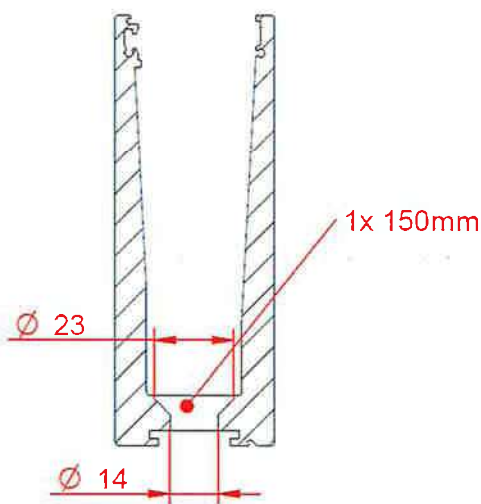


Bild 2.1 Klemmprofil BOFS-8553 – ETG GmbH
aus Zeichnung 1.7.005.01

In das Klemmprofil - aus Aluminium EN AW 6063T5 - mit der Bezeichnung BOFS-8553, Einzellänge ≤ 6000 mm, werden VSG-Scheiben aus 2 x 8 mm ESG aus Float / 1,52 mm PVB bzw. 2 x 10 mm ESG aus Float / 1,52 mm PVB mittels Kunststoffkeilen mit der Bezeichnung 1.7.010.30 eingeklemmt und auf Glasauflagen mit der Bezeichnung 1.7.010.20 aufgelagert. Weitere Details enthält [1].

Die Befestigung des Profils erfolgt alle 150 mm mittels fischer Betonschrauben FBS-SK 10 – je nach Korrosionsanforderung verzinkt oder nichtrostender Stahl - oder gleichwertig auf dem Baukörper aus Stahlbeton der Mindestfestigkeitsklasse C20/25. Die Fugen der Klemmprofile ($e \leq 30$ mm) sind unabhängig von den Fugen der Glasscheiben.

3 Übereinstimmungsnachweis

3.1 Allgemeines

Die in diesem allgemeinen bauaufsichtlichen Prüfzeugnis aufgeführte Bauart bedarf nach BayTB des Nachweises der Übereinstimmung durch eine Übereinstimmungserklärung des Anwenders (Unternehmer).

Der Unternehmer hat eine schriftliche Erklärung über die Übereinstimmung der ausgeführten Bauart mit dem allgemeinen bauaufsichtlichen Prüfzeugnis gegenüber dem Auftraggeber abzugeben. Ein entsprechendes Muster ist als Anlage diesem allgemeinen bauaufsichtlichen Prüfzeugnis beigefügt.

3.2 Produktionskontrolle

An jedem Produktionsstandort der Bauart ist eine Produktionskontrolle einzurichten und durchzuführen. Unter Produktionskontrolle wird die vom Unternehmer vorzunehmende kontinuierliche Überwachung der Produktion verstanden, mit der dieser sicherstellt, dass die von ihm hergestellte Bauart den Bestimmungen dieses allgemeinen bauaufsichtlichen Prüfzeugnisses entspricht.

Die Ergebnisse der Produktionskontrolle sind aufzuzeichnen und auszuwerten. Die Aufzeichnungen müssen mindestens folgende Angaben enthalten:

- Beschreibung und Überprüfung der Ausgangsmaterialien und der Bestandteile
- Bezeichnung der Bauart bzw. der Ausgangsmaterialien und der Bestandteile
- Art der Kontrolle oder Prüfung
- Datum der Herstellung und der Prüfung der Bauart bzw. des Ausgangsmaterials oder der Bestandteile
- Ergebnis der Kontrollen und Prüfungen und, soweit zutreffend, Vergleich mit den Anforderungen
- Unterschrift des für die Produktionskontrolle Verantwortlichen

Die Aufzeichnungen sind mindestens fünf Jahre aufzubewahren. Sie sind der zuständigen obersten Bauaufsichtsbehörde auf Verlangen vorzulegen.

Bei ungenügendem Prüfergebnis sind vom Anwender unverzüglich die erforderlichen Maßnahmen zur Abstellung des Mangels zu treffen. Bauarten, die den Anforderungen nicht entsprechen, sind so zu handhaben, dass Verwechslungen mit übereinstimmenden ausgeschlossen werden. Nach Abstellung des Mangels ist – soweit technisch möglich und zum Nachweis der Mängelbeseitigung erforderlich – die betreffende Prüfung unverzüglich zu wiederholen.

4 Bestimmungen für Entwurf und Bemessung

Die Bauart ist nach DIN 18008-4 Abschnitt 6.1 für die jeweilige Einbausituation zu bemessen.

5 Bestimmungen für die Ausführung

Die Ausführung muss den Angaben gemäß Ziffer 2.3 entsprechen.

6 Bestimmungen für Nutzung, Unterhalt und Wartung

Die Bauart muss zum Erhalt ihrer Funktion regelmäßig gereinigt und gewartet werden.

Der Zustand der Bauart ist in regelmäßigen Abständen zu überprüfen. Beschädigte Teile sind kurzfristig zu ersetzen. Zum Austausch dürfen nur Teile verwendet werden, die diesem allgemeinen bauaufsichtlichen Prüfzeugnis entsprechen.

Des Weiteren sind bezüglich Nutzung, Unterhalt und Wartung die Herstellerangaben zu beachten.

[1] Gutachterliche Stellungnahme S-WUE/170026 der LGA Materialprüfungsamt-Glasprüfstelle an der Zweigstelle Würzburg vom 29.03.2017.

Muster für eine Übereinstimmungserklärung

Hersteller:

Bauart: Absturzsichernde Verglasung mit versuchstechnisch ermittelter Tragfähigkeit unter stoßartiger Einwirkung gemäß lfd. Nr. C 4.12 der Bayerischen Technischen Baubestimmungen (BayTB) Fassung Oktober 2018.

Anwendung: Absturzsichernde Verglasung der Kategorie B gemäß DIN 18008-4 Geländersystem - am unteren Rand in ein Aluminiumprofil eingeklemmte Verglasung

Einbauort:

Datum der Herstellung:

Hiermit wird bestätigt, dass die oben genannte Bauart hinsichtlich aller Einzelheiten fachgerecht und unter Einhaltung der Bestimmungen des allgemeinen bauaufsichtlichen Prüfzeugnisses P-209916-LGA des Materialprüfungsamtes – Glasprüfstelle an der Zweigstelle Würzburg vom 26.10.2020 hergestellt und eingebaut wurde.

.....
Ort, Datum

.....
Stempel und Unterschrift

Diese Bescheinigung ist dem Bauherrn zur Weitergabe an die zuständige Bauaufsichtsbehörde auszuhändigen.