

Glastrennwandsysteme



Hochwertige Komponenten für den Glasbau

Glastrennwandsysteme



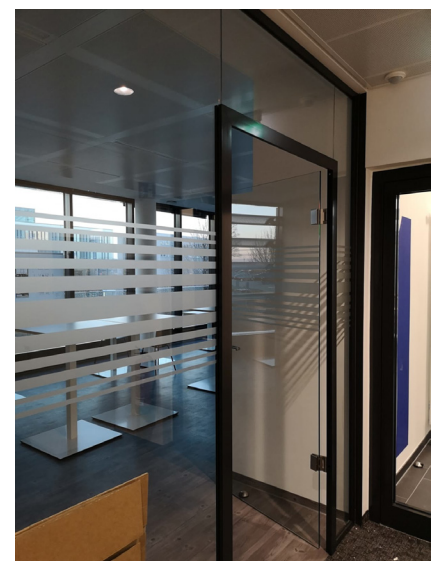
Die Gestaltung und Veränderung von Räumen im privaten und gewerblichen Bereich liegt im Trend. Menschen wünschen sich ihr eigenes Zuhause und das Arbeitsumfeld offen, lichtdurchflutet und weitläufig, ohne auf Komfort und Behaglichkeit verzichten zu müssen.

Mit unseren Glastrennwänden bieten sich völlig neue Gestaltungsvarianten im Innenbereich. Räume können funktional getrennt und zugleich optisch miteinander verbunden werden. Profile aus gebürstetem und eloxiertem Aluminium in hochwertiger Qualität unterstreichen die Wirkung des Glases und vermitteln eine moderne und repräsentative Edelstahl-Optik.

Die ETG GmbH ist an einer langfristigen, vertrauensvollen Zusammenarbeit mit Partnerunternehmen interessiert. Wir unterstützen Sie mit hochwertigen Produkten und einem leistungsstarken Service. Als Partner profitieren Sie von kurzen Lieferzeiten und dem kostenlosen Profil-Zuschnitt. Mit hoher fachlicher Kompetenz und individuellen Lösungsideen begleiten wir Ihre Kundenprojekte.

Fragen Sie jetzt an! Wir freuen uns auf Ihre Kontaktaufnahme.

Ihre ETG GmbH



*Bildnachweis: Mayer GmbH, Sulzfeld
und eigenes Fotomaterial*

Inhaltsverzeichnis

GTW Profile	Seite 4
Verbinder für GTW Profile	Seite 7
Türzargen	Seite 8
Beschläge für Glastüren	Seite 10
GTW mini Profil	Seite 11
Verbindungsprofile ECO Alu	Seite 13
Verbindungsprofile Kunststoff	Seite 14
Sockelleisten	Seite 15



Glastrennwand Profile GTW



Die schmalen GTW Trennwandprofile zeichnen sich sowohl durch ihre filigrane Form als auch ihre Montagefreundlichkeit aus. Mit nur 41,5 mm Profilhöhe verleihen sie der Glastrennwand viel Transparenz und schaffen Lichteinfall in den Räumen. Da die Profile vorkonfektioniert sind, gestaltet sich die Montage einfach und schnell.

per bestellter Fixlänge bestehend aus:

- Grundkörper mit Adapter aus Aluminium
- 2 Abdeckungen in folgenden Standard-Oberflächen:
 - > Edelstahl-Optik matt gebürstet / eloxiert
 - > schwarz matt RAL 9005
 - > weiß matt RAL 9016
 - > anthrazit matt RAL 7016
 - > pressblank, auf Wunsch farbig nach RAL gepulvert
- V2A Klemmschrauben
- EPDM-Dichtungen durchgehend beidseitig eingelassen

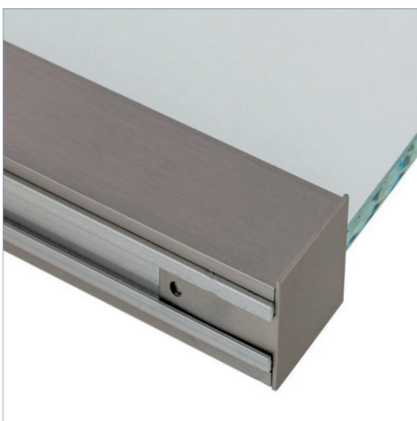
für Glasstärke 8 bis 17,52 mm



Artikel-Nr.	Bezeichnung	Ausführung
GTW0-0008-0000	Profil für 8 + 8,76 mm Glas	Edelstahloptik
GTW0-0010-0000	Profil für 10 + 10,76 mm Glas	Edelstahloptik
GTW0-0012-0000	Profil für 12 + 13,52 mm Glas	Edelstahloptik
GTW0-0017-0000	Profil für 17,52 mm Glas	Edelstahloptik

Die vollständige Artikel-Nr. Aufstellung für lagernde Standard-RAL-Farben sowie die pressblanken Ausführungen finden Sie in unserer Preisliste.

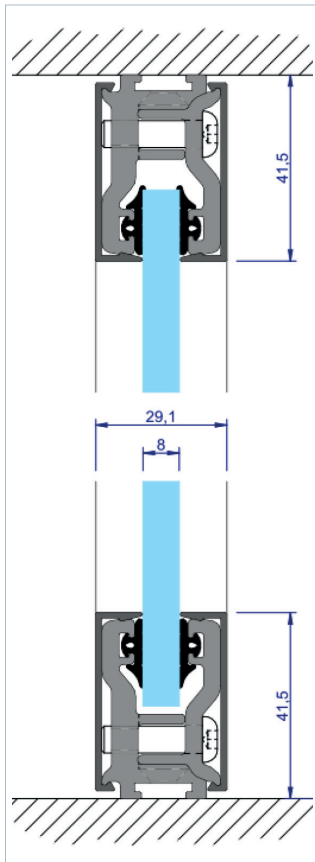
Technik



- Profilhöhe: 41,5 mm
- Profilbreite: variiert je nach Glasstärke
- Abzugsmaß Glas: 48 mm
- Profilbefestigung: Bohrloch-Abstände 400 mm
- Klemmprofil: Lochabstand 200 mm
- Dichtungen auf beiden Profelseiten durchgehend
- Endkappen zum einfachen Aufstecken erhältlich
- andere Maße, Farben und Ausführungen auf Anfrage

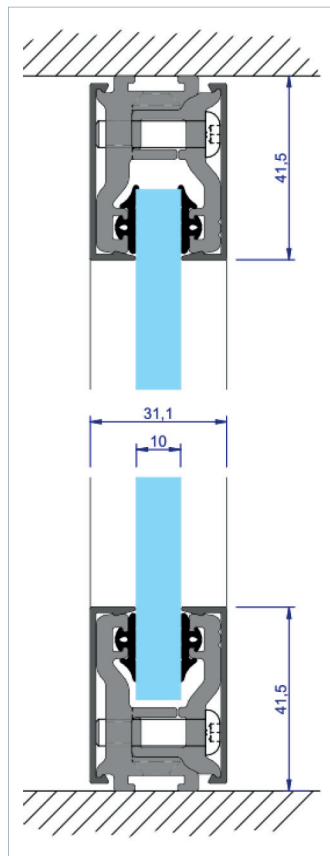
Profil 8 mm

Glasstärke: 8-8,76 mm
Einbau Breite: 29,1 mm
Einbau Höhe: 41,5 mm



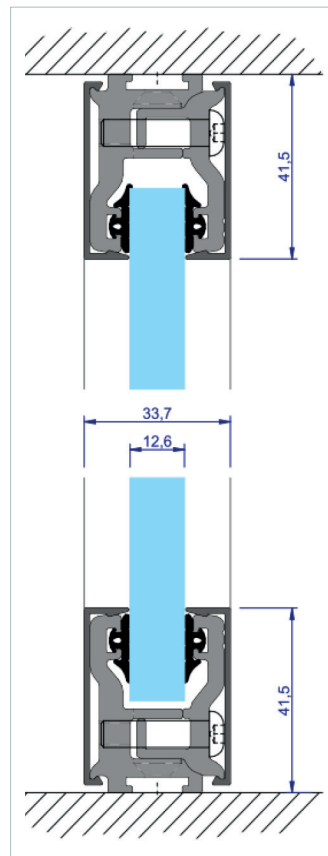
Profil 10 mm

Glasstärke: 10-10,76 mm
Einbau Breite: 31,1 mm
Einbau Höhe: 41,5 mm



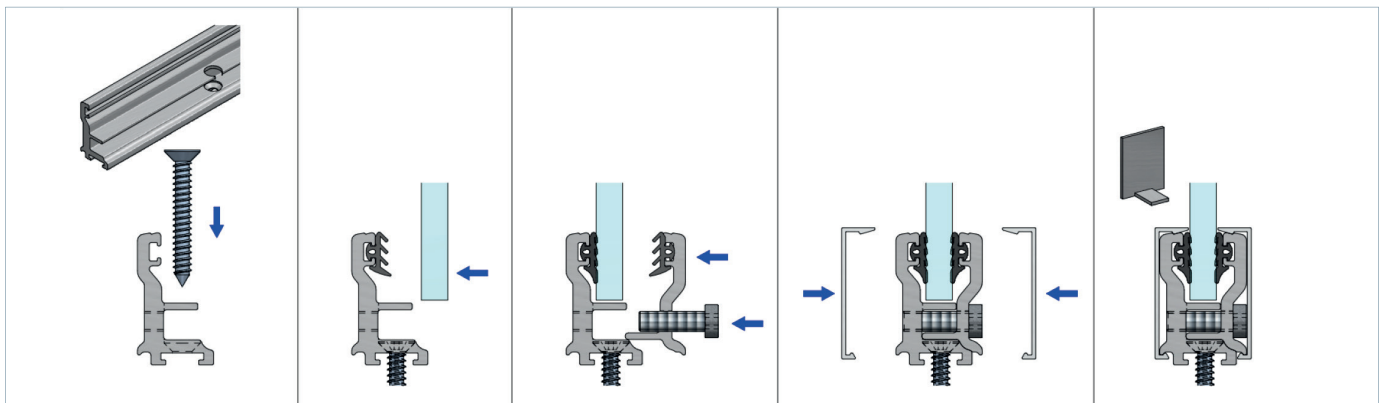
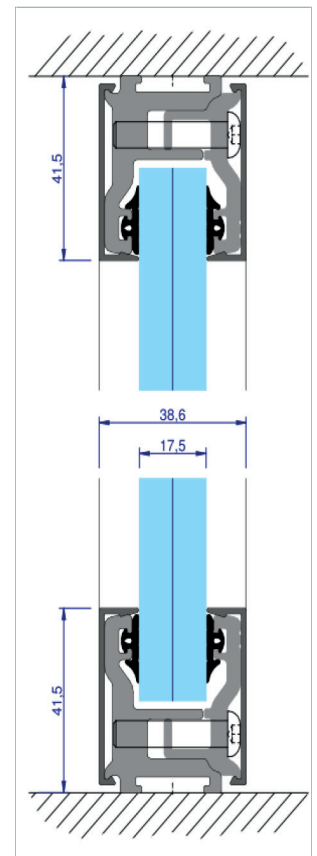
Profil 12 mm

Glasstärke: 12-13,52 mm
Einbau Breite: 33,7 mm
Einbau Höhe: 41,5 mm



Profil 17 mm

Glasstärke: 17,52 mm
Einbau Breite: 38,6 mm
Einbau Höhe: 41,5 mm



Besonderheiten gegenüber anderen Standardprofilen:

durchgehendes Klemmprofil bis 6.000 mm

beidseitige, fortlaufende Dichtungen

Klemmung auf gesamter Länge

montagefreundlich



Glastrennwand Profile GTW

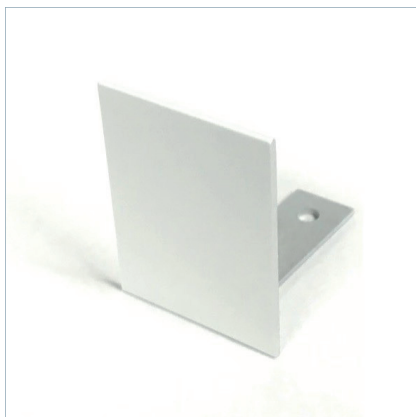
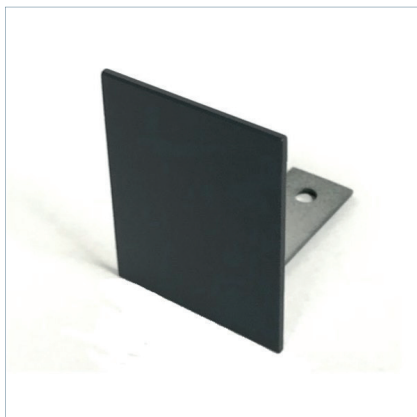
Endkappe für GTW



- je in Glasstärke / Ausführung passend zum GTW-Profil erhältlich
- Material: Aluminium
- gleich für rechts und links

Artikel-Nr.	Bezeichnung	Ausführung
GTWE-0810-0000	Endkappe GTW 8-10,76 mm	Edelstahloptik
GTWE-0012-0000	Endkappe GTW 12-13,52 mm	Edelstahloptik
GTWE-0017-0000	Endkappe GTW 17,52 mm	Edelstahloptik

Die vollständige Artikel-Nr. Aufstellung für lagernde Standard-RAL-Farben sowie die pressblanken Ausführungen finden Sie in unserer Preisliste.



Musterkoffer



99,-
inkl. MwSt.

- aufwändig gestalteter Musterkoffer mit der GTW-Produktfamilie
- zur mobilen Präsentation vor Ort beim Kunden
- Material Koffer: Kunststoff schwarz
- innen mit gestanzten Schaumstoff-Einlagen ausgelegt

Verrechnung bei Umsatz > 1.000,- €

Artikel-Nr.	Bezeichnung	Ausführung
MUST-KGTW-ETG0	Musterkoffer GTW Serie	schwarz

Verbinder für GTW mit 10 mm Glasstärke

T-Verbinder



Starke Verbindung in edler Optik

Mit den GTW-Verbindern in T- oder H-Form lassen sich Trennwände in alle Richtungen ausbauen und zu hellen, modernen Büro-Landschaften erweitern. Die Verbinder aus Aluminium erhalten Sie entweder in feiner Edelstahloptik, elegantem Matt-Schwarz (RAL 9005) oder in Pressblank.

Die vorkonfektionierten Verbinder bestehen aus einem zentralen Verbindungsprofil und zwei oder drei senkrecht daran verschraubten Klemmprofilen der Serie „GTW“. Das Befestigungsmaterial ist aufgrund der zahlreichen Untergründe nicht im Lieferumfang enthalten.



per bestellter Fixlänge bestehend aus:

- 1 Basisprofil
- 3 GTW-Profile für 10 mm Glasstärke
- 4 GTW-Abdeckungen
- 1 GTW Abdeckung breit
- 2 Verbinder T-Flansch
- Bohrschrauben für Zentralprofil
- Abdeckungen in Edelstahl-Optik, Schwarz oder Pressblank

Artikel-Nr.	Bezeichnung	Ausführung
GTW0-TVER-PROF	T-Verbinder-Set	Edelstahloptik
GTW0-TVER-PRSW	T-Verbinder-Set	schwarz matt RAL 9005
GTW0-TVER-PRPB	T-Verbinder-Set	pressblank

H-Verbinder



per bestellter Fixlänge bestehend aus:

- 1 Basisprofil
- 2 GTW-Profile für 10 mm Glasstärke
- 2 GTW-Abdeckungen breit
- 2 H-Befestigungsflansche
- Bohrschrauben für Zentralprofil
- Abdeckungen in Edelstahl-Optik, Schwarz oder Pressblank

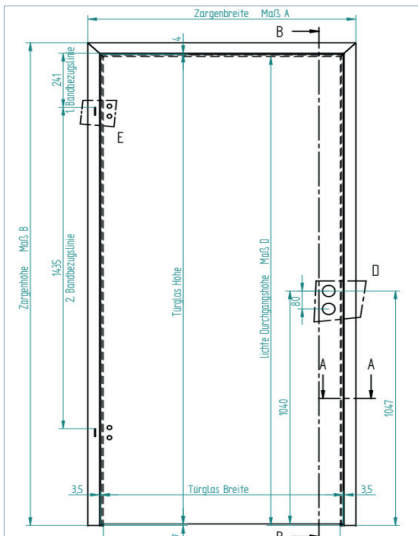
Artikel-Nr.	Bezeichnung	Ausführung
GTW0-HVER-PROF	H-Verbinder-Set	Edelstahloptik
GTW0-HVER-PRSW	H-Verbinder-Set	schwarz matt RAL 9005
GTW0-HVER-PRPB	H-Verbinder-Set	pressblank

Türzarge für GTW 10 mm mit Türblatt-Glasstärken 8 + 10 mm

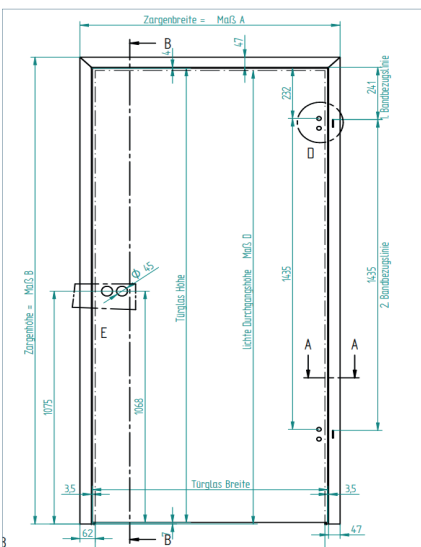


- geeignet für Office- und Studio-Türen
- je 1 linke und rechte Seitenzarge
- 1 Kopfzarge
- Material: Aluminium
- Oberfläche Standard: Edelstahl-optik gebürstet und eloxiert
- **alternativ:** anthrazit matt (RAL7016), weiß matt (RAL9016) und schwarz matt (RAL9005)
- gegen Aufpreis Pulverbeschichtung nach RAL-Ton
- 2 Innenwinkel zum form- und kraftschlüssigen Verbinden
- Schrauben, Dichtungen
- Bodenanschluss-Set
- **geeignet für Standard WF Stahl-Glastürobänder (2 Stück)**

Abmessungen für Standardglastüren nach DIN 18101:



DIN LINKS OFFICE



DIN RECHTS STUDIO

Artikel-Nr.	für Glasmaß	Anschlag / Ausführung
GTWZ-R709-1972	709 x 1972 mm	Rechts / Edelstahl-optik
GTWZ-L709-1972	709 x 1972 mm	Links / Edelstahl-optik
GTWZ-R709-2097	709 x 2097 mm	Rechts / Edelstahl-optik
GTWZ-L709-2097	709 x 2097 mm	Links / Edelstahl-optik
GTWZ-R834-1972	834 x 1972 mm	Rechts / Edelstahl-optik
GTWZ-L834-1972	834 x 1972 mm	Links / Edelstahl-optik
GTWZ-R834-2097	834 x 2097 mm	Rechts / Edelstahl-optik
GTWZ-L834-2097	834 x 2097 mm	Links / Edelstahl-optik
GTWZ-R959-1972	959 x 1972 mm	Rechts / Edelstahl-optik
GTWZ-L959-1972	959 x 1972 mm	Links / Edelstahl-optik
GTWZ-R959-2097	959 x 2097 mm	Rechts / Edelstahl-optik
GTWZ-L959-2097	959 x 2097 mm	Links / Edelstahl-optik
GTWZ-R119-1972	1084 x 1972 mm	Rechts / Edelstahl-optik
GTWZ-L119-1972	1084 x 1972 mm	Links / Edelstahl-optik
GTWZ-R119-2097	1084 x 2097 mm	Rechts / Edelstahl-optik
GTWZ-L119-2097	1084 x 2097 mm	Links / Edelstahl-optik

Hinweis zu den farbig unterlegten Artikeln:

Diese Größen erhalten Sie auch in Anthrazit matt (RAL 7016), Weiß matt (RAL 9016) und Schwarz matt (RAL 9005).
Zusätzlich sind diese Größen für 8 + 10 mm ESG Türblätter **gegen Aufpreis** auch in weiteren RAL-Farben nach Ihren Farbwünschen erhältlich.

Die vollständige Artikel-Nr. Aufstellung für lagernde Standard-RAL-Farben finden Sie in unserer Preisliste.

Wandanschluss-Profil für Zarge 8 + 10 mm Türblatt-Glasstärken



- Verbindung Wandprofil / Türzarge
- Profil wird an der Wand verschraubt und die Türzarge aufgeklemt
- Bohrung bauseits
- Abzugsmaß: 4 mm
- Material: Aluminium
- Längen: 2.030 | 2.155 | 2.700 mm

Artikel-Nr.	Bezeichnung	Länge
GTWZ-WAPR-2030	Wandanschluss-Profil	2030 mm
GTWZ-WAPR-2155	Wandanschluss-Profil	2155 mm
GTWZ-WAPR-2700	Wandanschluss-Profil	2700 mm

Türzarge Silent für GTW 12 mit Türblatt-Glasstärke 12,76 mm



- geeignet für Office- und Studio-Türen
- je 1 linke und rechte Seitenzarge
- 1 Kopfzarge
- Material: Aluminium
- Oberfläche Standard: Edelstahloptik gebürstet und eloxiert
- gegen Aufpreis Pulverbeschichtung nach RAL-Ton
- 2 Innenwinkel zum form- und kraftschlüssigen Verbinden
- Schrauben, Dichtungen
- Bodenanschluss-Set
- **geeignet für Standard WF Stahl-Glastürbänder (3 Stück)**

Artikel-Nr.	für Glasmaß	Anschlag / Ausführung
GTWZ-RSIL-0875	834 x 2097 mm	Rechts / Edelstahloptik
GTWZ-LSIL-0875	834 x 2097 mm	Links / Edelstahloptik
GTWZ-RSIL-1000	959 x 2097 mm	Rechts / Edelstahloptik
GTWZ-LSIL-1000	959 x 2097 mm	Links / Edelstahloptik



Schallschutz inklusive

Die Silent-Türzargen sorgen für ein Extra an Schallschutz in Büros, Arztpraxen oder privaten Wohnräumen. Sie sind für den Einsatz mit Verbundsicherheitsglas der Stärke 2 x 6 mm plus Akustikfolie entwickelt. Der Einsatz dieser Zarge muss in Kombination mit den GTW 12 mm Trennwandprofilen erfolgen.



Beschläge für Glastüren

Türband-Set



- 2 bzw. 3 (bei Silent Zargen) Türbänder Edelstahl matt gebürstet inkl. Aufnahmen für Stahlzargen
- rutschfeste Gummieinleger
- Konterplatte mit zusätzlicher Schraubensicherung
- Montageschrauben inkl. Schraubenstopp
- passend auf GTW-Zargenteil
- für max. Türbreite 1000 mm/Tragkraft 55 kg (pro Paar)
- Glasbohrung: D=16 mm (18 mm für mehr Verstellmöglichkeit)

Artikel-Nr.	Bezeichnung	Ausführung
GTWT-6325-6844	Türband-Set 2 Stück	Edelstahloptik
GTWT-6325-3800	Türband-Set 3 Stück	Edelstahloptik

Türschloss Office eckig



- Türschloss mit Türdrücker
- Edelstahl-Abdeckung
- wahlweise ohne Verriegelung oder mit PZ-Lochung
- Anschlag rechts oder links je eigene Art.-Nr.
- Profilzylinder muss separat bestellt werden

Artikel-Nr.	Bezeichnung	Ausführung
GTWT-6051-L000	Türschloss Office Links	Edelstahl matt gebürstet
GTWT-6051-R000	Türschloss Office Rechts	Edelstahl matt gebürstet
GTWT-6892-8000	Profilzylinder	

Türschloss Studio eckig



- Türschloss mit Türdrücker
- Edelstahl-Abdeckung
- wahlweise ohne Verriegelung oder mit PZ-Lochung
- Anschlag für rechts / links bauseits einzurichten
- Profilzylinder separat bestellen

Artikel-Nr.	Bezeichnung	Ausführung
GTWT-6081-L/R0	Türschloss Studio L / R	Edelstahl matt gebürstet
GTWT-6892-8000	Profilzylinder	

Glastrennwand Profile GTW mini für 8 + 10 mm Glasstärke

Klemmprofil mini



- Außenmaß: 26 x 26 mm (28 mm bei 10 mm Glas)
- Aluminium-Grundkörper
- 2 Aluminium-Abdeckprofile in Edelstahl-Optik und poliert (Chrom ähnlich)
- wahlweise unbehandelt zur bauseitigen Pulverbeschichtung
- Klemmschrauben inklusive
- individuelle Länge von 300 mm bis 6.000 mm

Artikel-Nr.	Bezeichnung	Ausführung
GTW0-MINI-INOX	Klemmprofil mini	Edelstahloptik
GTW0-MINI-GLNZ	Klemmprofil mini	poliert, Chrom ähnlich
GTW0-MINI-PRBL	Klemmprofil mini	pressblank

Abschlussprofil



- Profilboden ohne Bohrungen
- als Abschlussprofil für offene Glastrennwand geeignet
- beispielsweise bei Walk-in-Duschen
- Material: Aluminium
- Oberfläche: Edelstahloptik oder pressblank
- Länge: von 300 bis 6.000 mm

Artikel-Nr.	Bezeichnung	Ausführung
GTW0-MINE-INOX	Abschlussprofil	Edelstahloptik
GTW0-MINE-PRBL	Abschlussprofil	pressblank

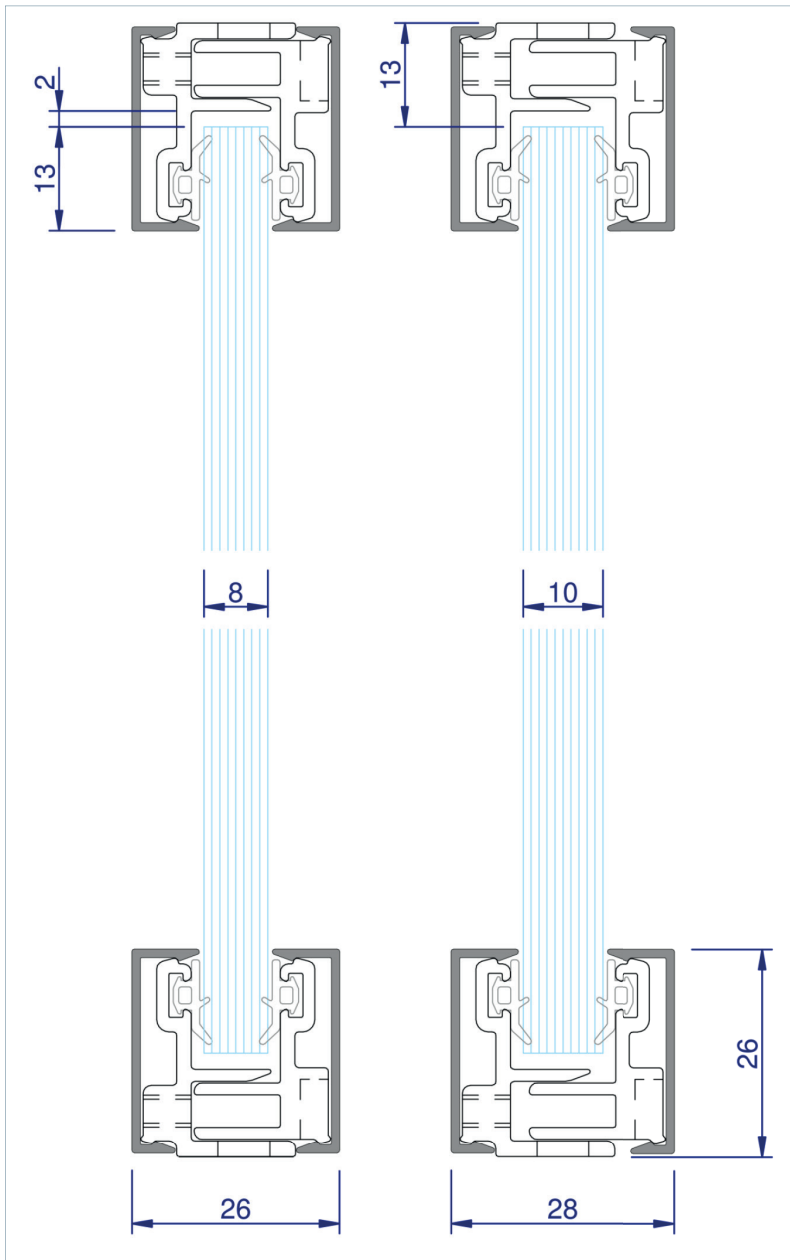
Endkappe für GTW mini



- für GTW mini Profil
- Material: Aluminium
- Oberfläche: Edelstahloptik oder schwarz
- gleich für rechts und links

Artikel-Nr.	Bezeichnung	Ausführung
GTWE-M008-INOX	Endkappe GTW mini 8 mm	Edelstahloptik
GTWE-M010-INOX	Endkappe GTW mini 10 mm	Edelstahloptik
GTWE-M008-SCHW	Endkappe GTW mini 8 mm	schwarz
GTWE-M010-SCHW	Endkappe GTW mini 10 mm	schwarz

Technik



Für ESG und VSG Glas geeignet

Maße:

Glasstärke: 8 | 8,76 mm
 Einbau Breite: 26 mm
 Einbau Höhe: 26 mm

Glasstärke: 10 | 10,76 mm
 Einbau Breite: 28 mm
 Einbau Höhe: 26 mm

Lochabstand:

alle 250 mm



Besonderheiten gegenüber anderen Standardprofilen:

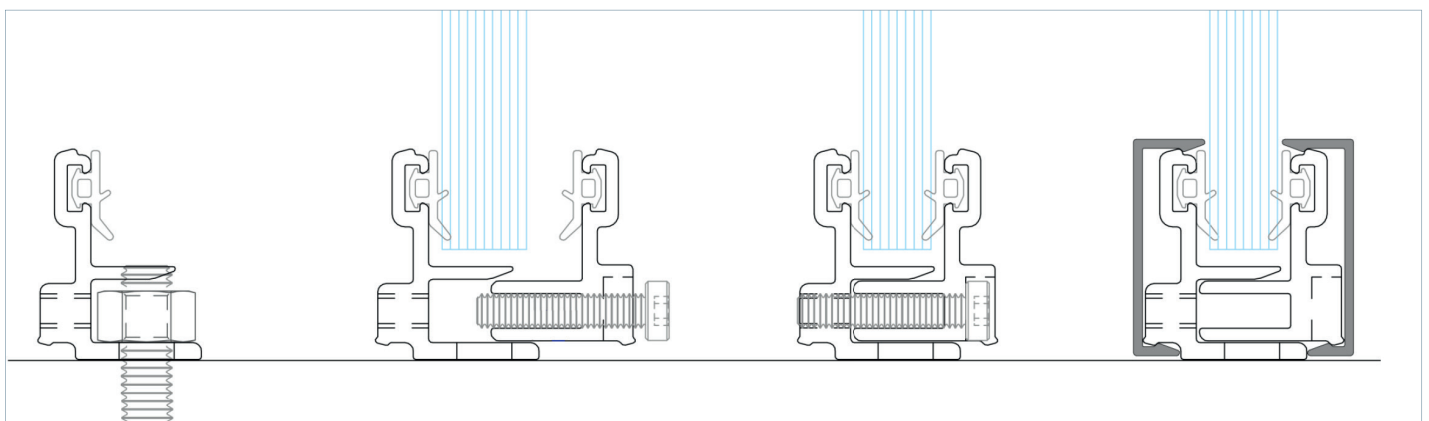
durchgehendes Klemmprofil bis 6.000 mm

beidseitige, fortlaufende Dichtungen

Klemmung auf gesamter Länge

montagefreundlich

Montage-Schema



Verbindungsprofile ECO Aluminium

U-Profil



- Material: Aluminium
- Oberfläche: Edelstahl-Optik
- für 8 oder 10 mm Glasstärke
- Länge: von 1.000 bis 6.000 mm

Artikel-Nr.	Glasstärke	Innenmaß
GTW0-ECOU-0008	8 mm	9 mm
GTW0-ECOU-0010	10 mm	11 mm

H-Profil



- Material: Aluminium
- Oberfläche: Edelstahl-Optik
- für 8 | 10 | 12,76 | 17,52 | 21,52 mm Glasstärke
- Länge: von 1.000 bis 6.000 mm

Artikel-Nr.	Glasstärke	Innenmaß
GTW0-ECOH-0008	8 mm	9 mm
GTW0-ECOH-0010	10 mm	11 mm
GTW0-ECOH-0013	12,76 mm	14 mm
GTW0-ECOH-0017	17,52 mm	18 mm

E-Profil



- Material: Aluminium
- Oberfläche: Edelstahl-Optik
- für 8 oder 10 mm Glasstärke
- Länge: von 1.000 bis 6.000 mm

Artikel-Nr.	Glasstärke	Innenmaß
GTW0-ECOE-0008	8 mm	9 mm
GTW0-ECOE-0010	10 mm	11 mm

Verbindungsprofile Kunststoff



Allgemeines

- Material: PET
- Farbe: transparent
- für 10 oder 12 mm Glasstärke
- Ausführung: selbstklebend
- Länge: 3.000 mm



Artikel-Nr.	Glasstärke	Funktion
1810-VP10-2600	10 mm	H-Profil 180°
1810-VP12-2600	12 mm	H-Profil 180°
1800-VP10-2600	10 mm	Anlage Wand
1800-VP12-2600	12 mm	Anlage Wand
3900-VP10-2600	10 mm	3-Wege
3900-VP12-2600	12 mm	3-Wege
1820-VP10-2600	10 mm	Verbindung 180°
1820-VP12-2600	12 mm	Verbindung 180°
1350-VP10-2600	10 mm	E-Profil 135°
1350-VP12-2600	12 mm	E-Profil 135°
9000-VP10-2600	10 mm	E-Profil 90°
9000-VP12-2600	12 mm	E-Profil 90°



Sockelleiste Aluminium

Komplettsset



Die hochwertige Sockelleiste aus Aluminium in Edelstahl-Optik, matt gebürstet, ist ansichtsgleich zum GTW Glastrennwand-Profil GTW. Sie kann auch als Abdeckung für mögliche Kabel, die aufputz liegen, verwendet werden.

Zu diesem Zwecke sind bereits Kabelhalter im Lieferumfang enthalten. Pro 6-Meter-Stück sind es 2 Tüten à 6 Kabelhalter. Ein Kabelhalter dient der Parallel-Durchleitung von 4 Kabeln. Die Kabelstärke kann bis 7 mm Durchmesser betragen.

Das Befestigungsmaterial für die Sockelleiste ist bauseits zu stellen.

inklusive Kabelhalter



- Material: Aluminium
- Oberfläche Standard: Edelstahl-Optik
- alternativ: weiß RAL9016, anthrazit RAL7016, schwarz RAL9005 oder pressblank preisgleich
- ansichtsgleich zum GTW Profil
- Maße: 40 x 11 mm
- Länge: 6.000 mm

Oberfläche wählbar



Artikel-Nr.	Ausführung
GTWS-0000-0000	Edelstahloptik
GTWS-0000-ANTH	anthrazit
GTWS-0000-PRBL	pressblank
GTWS-0000-SCHW	schwarz
GTWS-0000-WEIS	weiß

ETG GmbH

Helleforthstr. 22-28
D-33758 Schloss Holte-Stukenbrock
Germany

Telefon: +49 (0) 52 07 - 95 75 70
Telefax: +49 (0) 52 07 - 95 75 713

info@edelstahl-trifft-glas.de

www.edelstahl-trifft-glas.de

