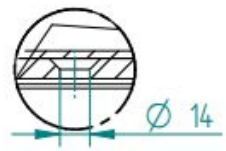
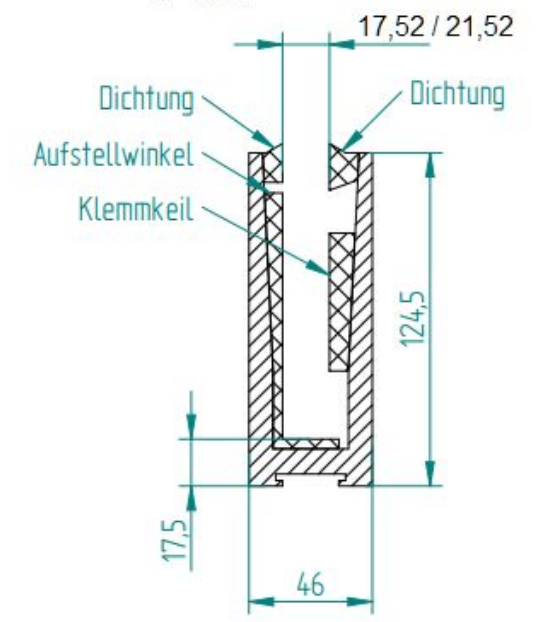
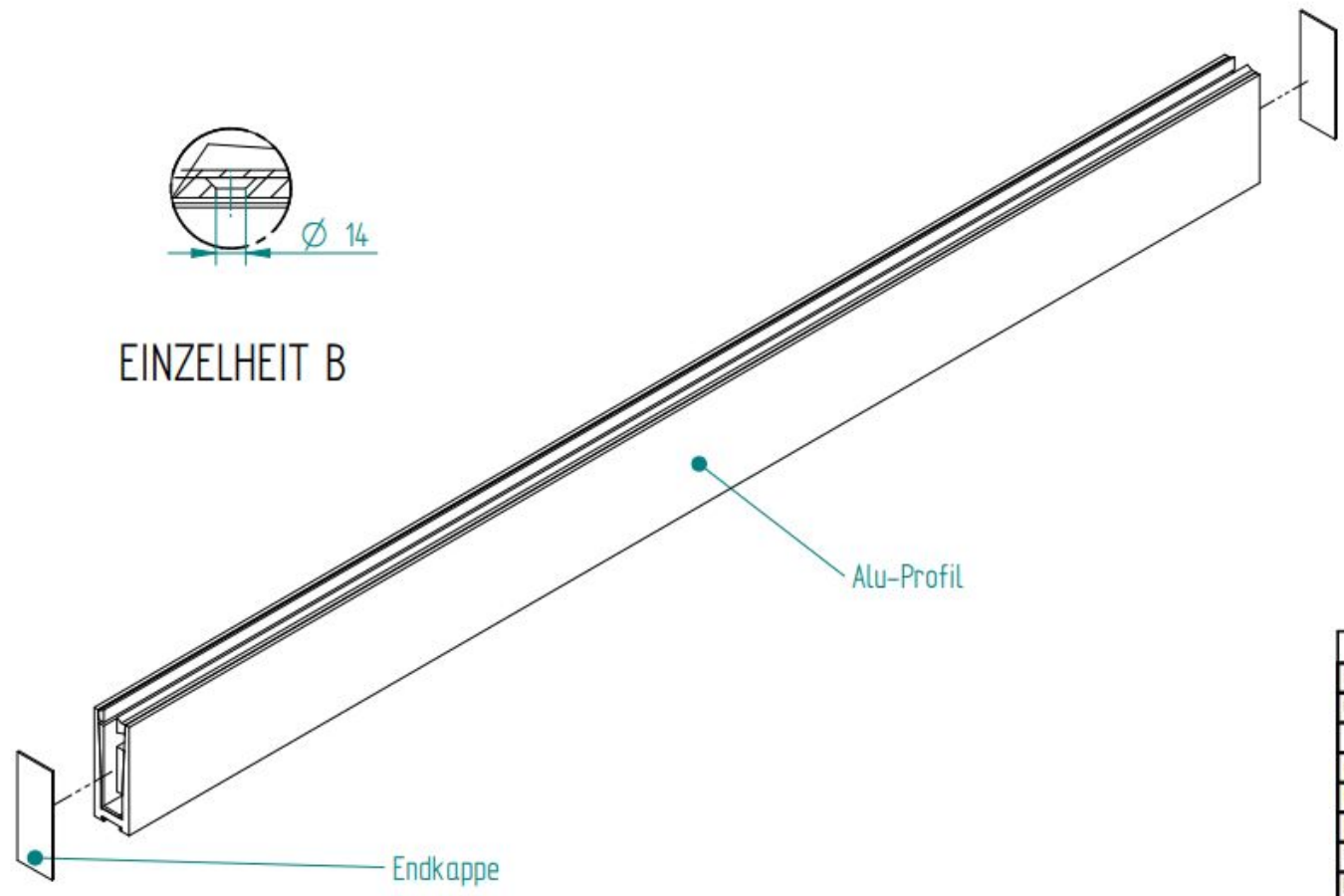


X (1:2)



EINZELHEIT B



Metalleigenschaften		Stückzahl		Version:	Allgemeintoleranzen Nicht gelten für Glasart DIN ISO 2768-xt	ETG
Material:	3.3206 (ALU)	-	-	A		
Oberfläche:	geschliffen K240	Blatt	A3	Maßstab	15	Bearbeiter:
Gleaseigenschaften:		Kunde / Auftragsnummer:		Technik		Zeichnungsdatum:
Glasart		ETG				26.01.2017
Glasstärke	2x8 / 2x10	Benennung		BOF-8553 / komplett		
Kanten		FILE NAME:		BOF-8553_komplett_ETG.dff		
Glas						
Beschichtung						
Sonstiges						