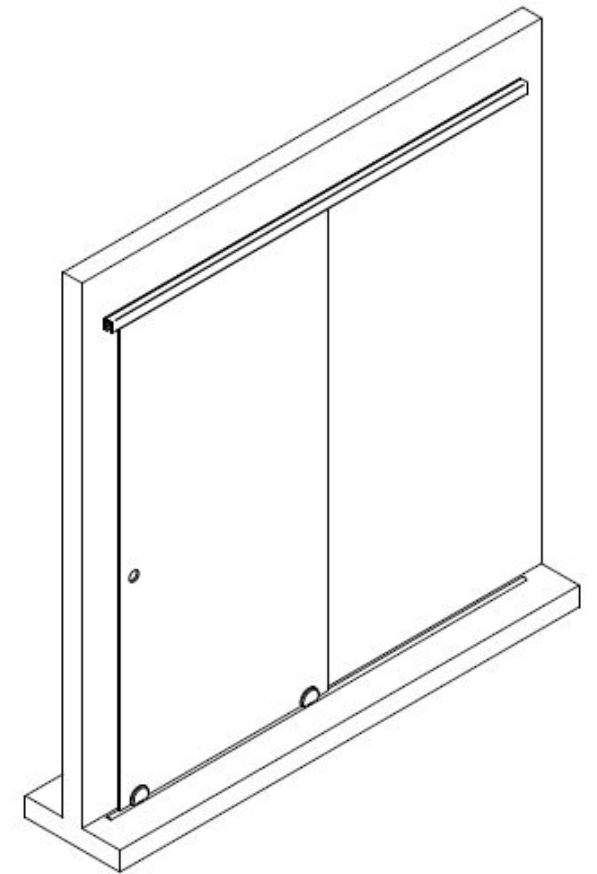
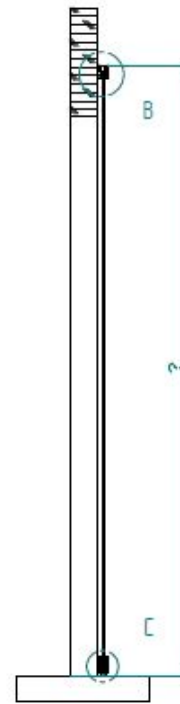
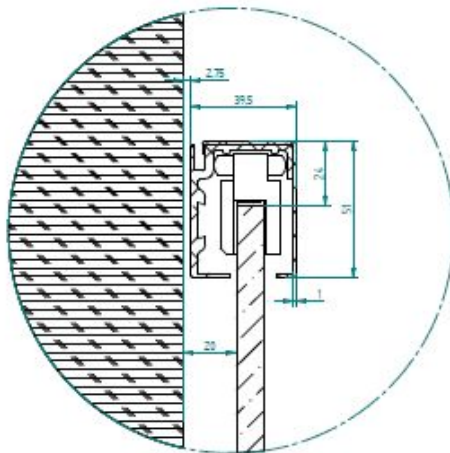


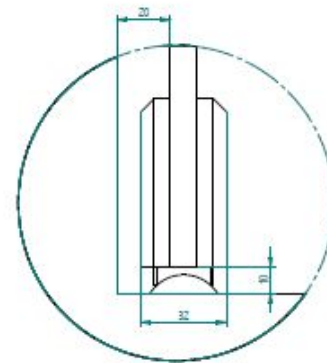
Schnitt A-A



EINZELHEIT B
1:1



EINZELHEIT C
1:1



Beispielzeichnung

Sonderlängen auf Anfrage

gezeichnet	NAME	DATE	ETG EDELSTAHL TRIFFT GLAS	
geprüft			Titel	
Überf. Beschläge	geprüft			
Zielauss.:	1			
Stanzart	CS		Art	Art
Glasstärke	0		A1	Schiebeter
Kontur	positiv			
Überföhr. Buch	Körper		SCALE	M 1:1 WECH.