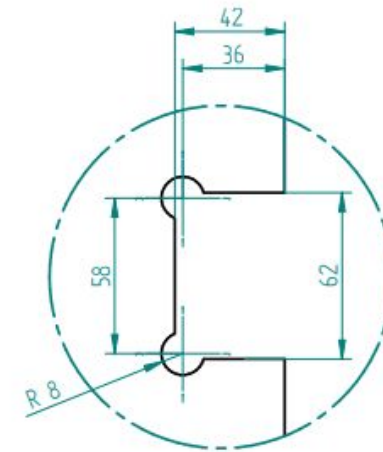


EINZELHEIT A 1:2



Heat-Soak-Test

	NAME	DATE			
gezeichnet	TB	15.05.2014			
geprüft			Kunde:		
Oberfl. Beschläge	geschliffen				
Stückzahl	1				
Glasart	ESG		SIZE	Benennung	REV
Glasstärke	8 mm		A3	Festteil links	
Kanten	poliert		FILE NAME:	Festteil-Links.dft	
Oberfläche Glas	Klarglas		SCALE:	M 1:10	WEIGHT: