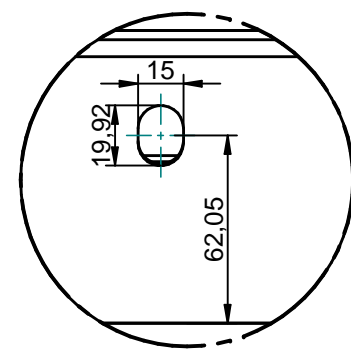
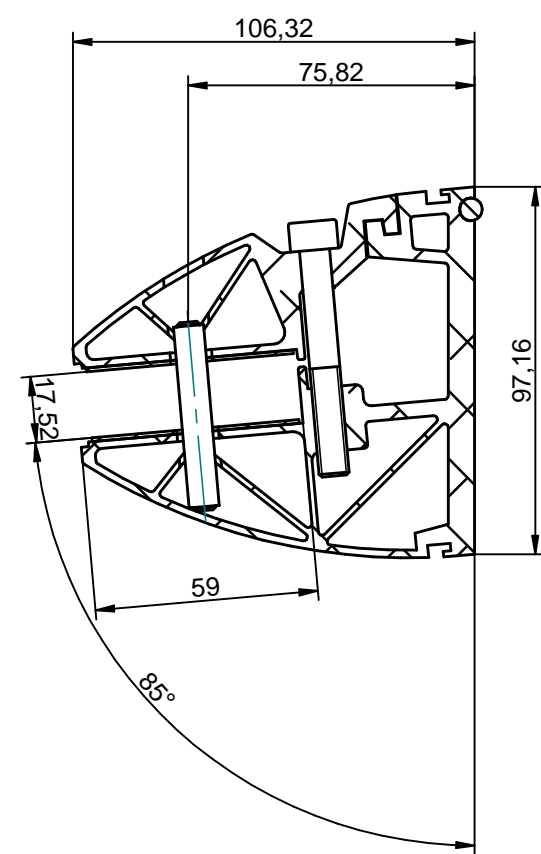
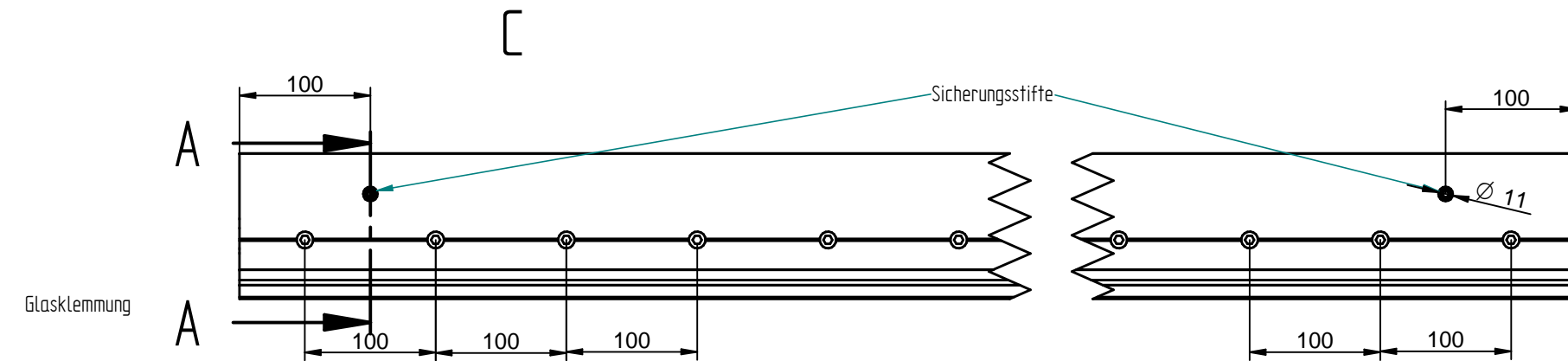
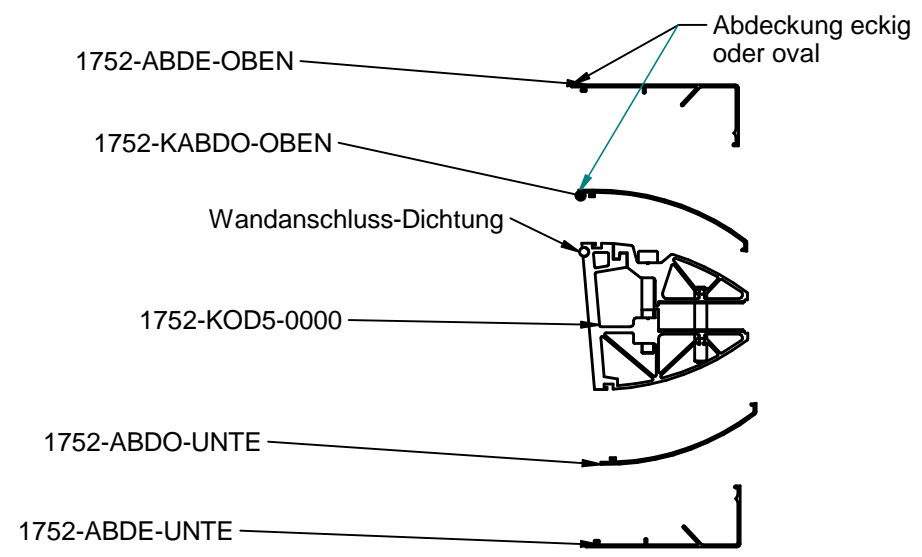
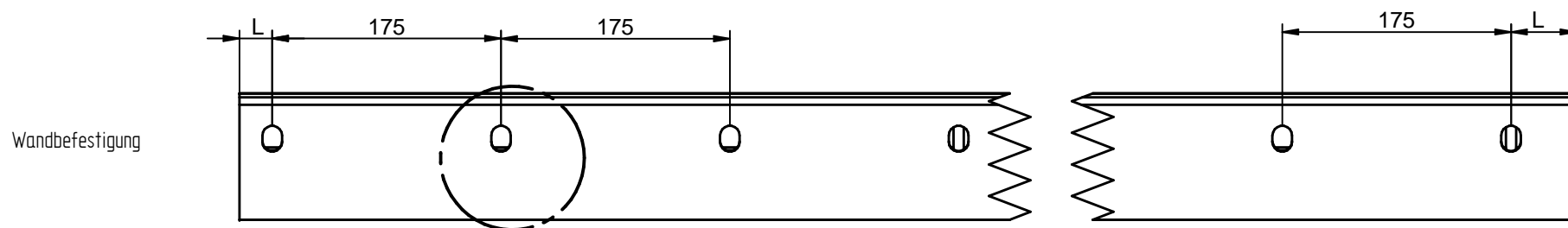
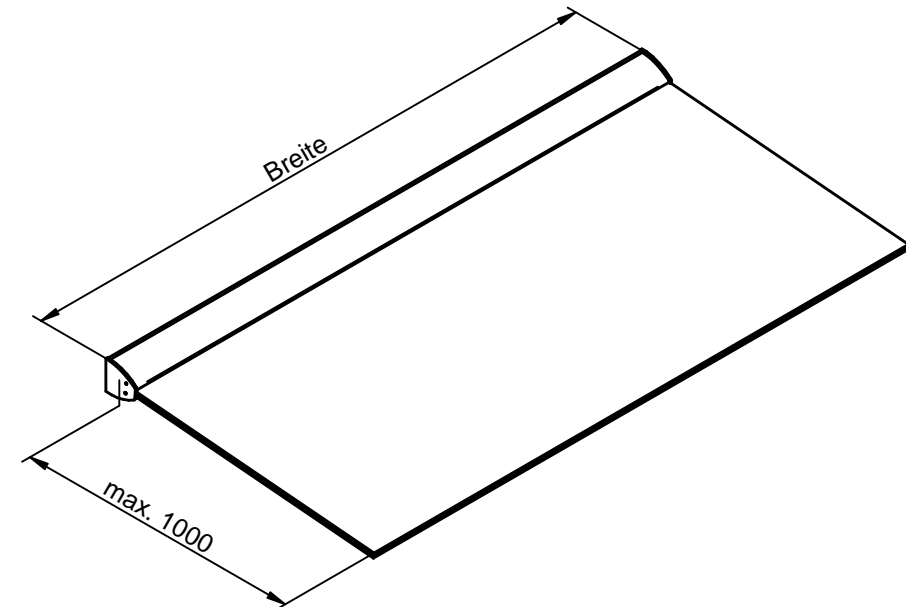


Die erste und letzte Befestigungsbohrung ( Maß L ) ist nicht definiert und ergibt sich aus der Bearbeitung



EINZELHEIT C



Hinweis AbZ: die AbZ ist gültig für eine Breite ab 2000mm und bis zu einer Tiefe von 1000mm.

Schnitt A-A

Metalleigenschaften		Stückzahl	1	Version:	Allgemeintoleranzen: (gelten nicht für Gläser) DIN ISO 2768-VL	ETG EDELSTAHL TRIFFT GLAS				
Material:	Aluminium - EN AW-6060 T66									
Oberfläche:	-	Blatt	A3	Maßstab:	1:5	Bearbeiter:	Technik	Zeichnungsdatum:	28.08.2017	
Glaseigenschaften:										
Glasart	Sentry Glas	Kunde / Auftragsnummer:				ETG				
Glasstärke	2x8	Benennung:		Wandklemmprofil Dura 5°						
Kanten	poliert	Artikelnummer:		1752-D105-OVAL / 1752-D105-ECKIG						
Glas	Klarglas									
Beschichtung	-									
Sonstiges	-									