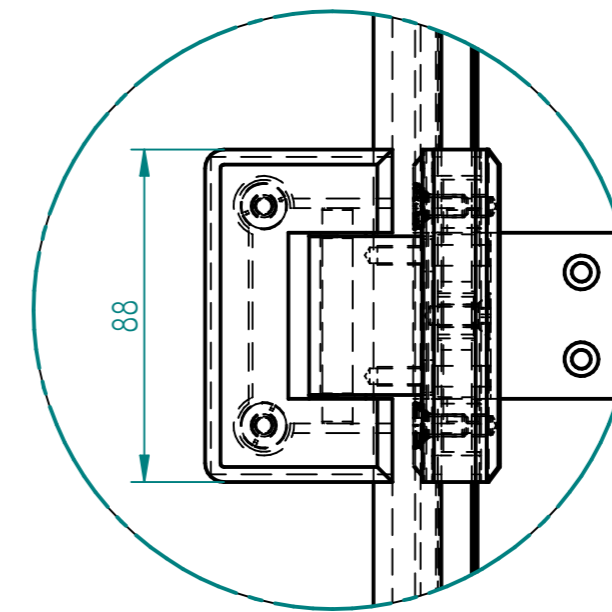
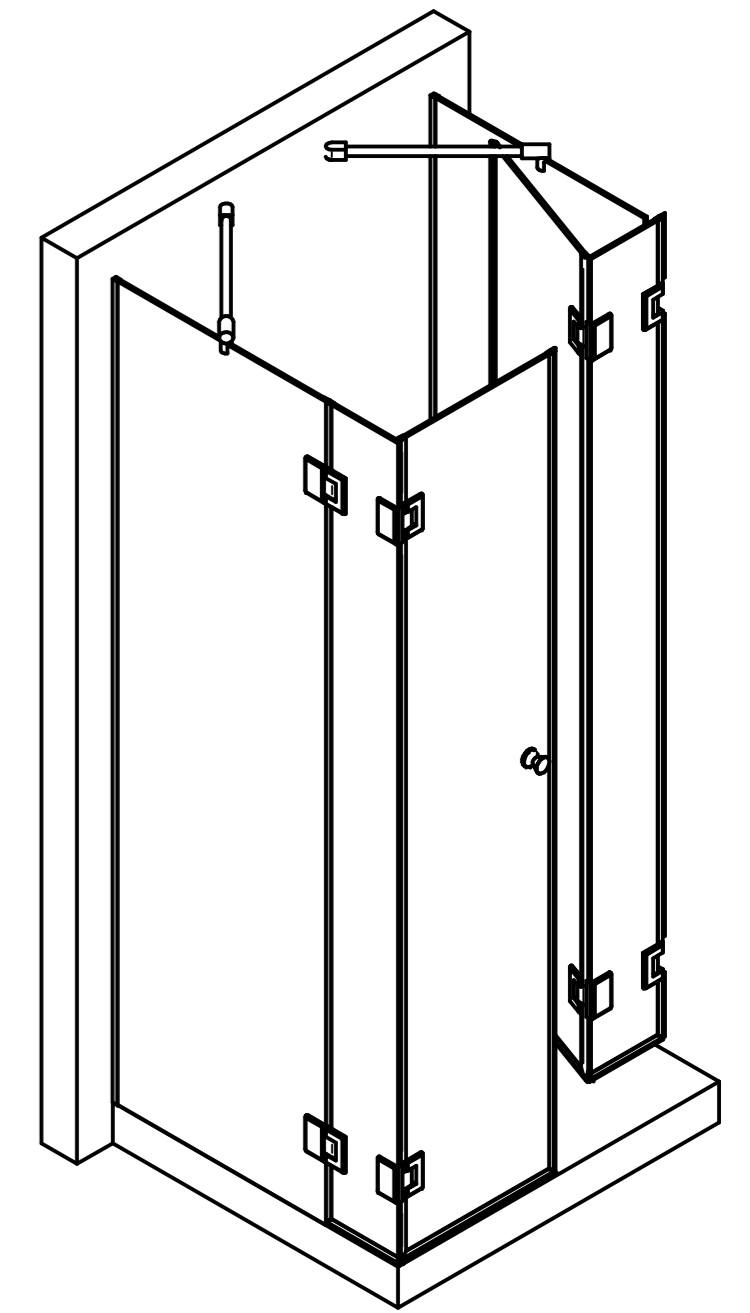
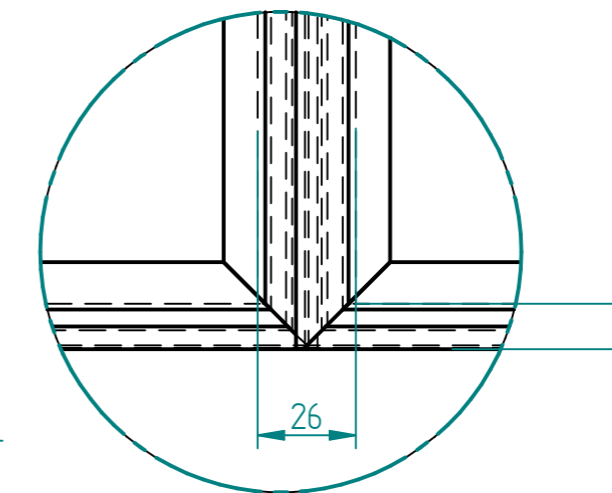


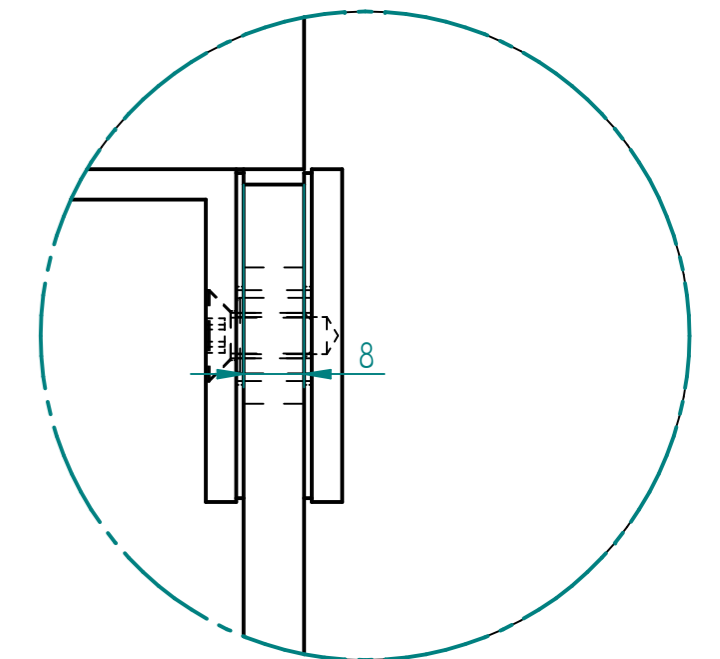
EINZELHEIT F
1:2



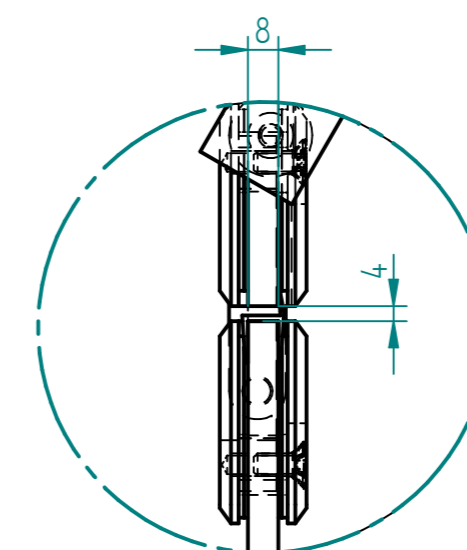
EINZELHEIT G
1:2



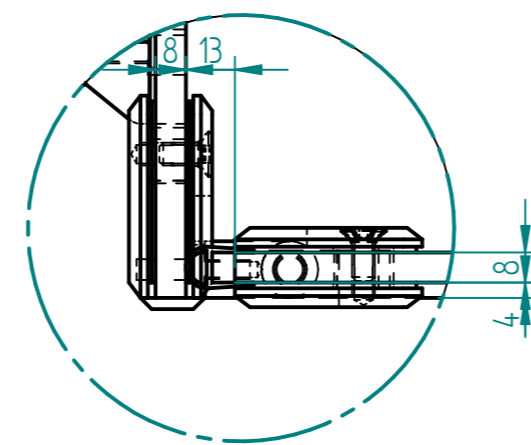
EINZELHEIT D
1:1



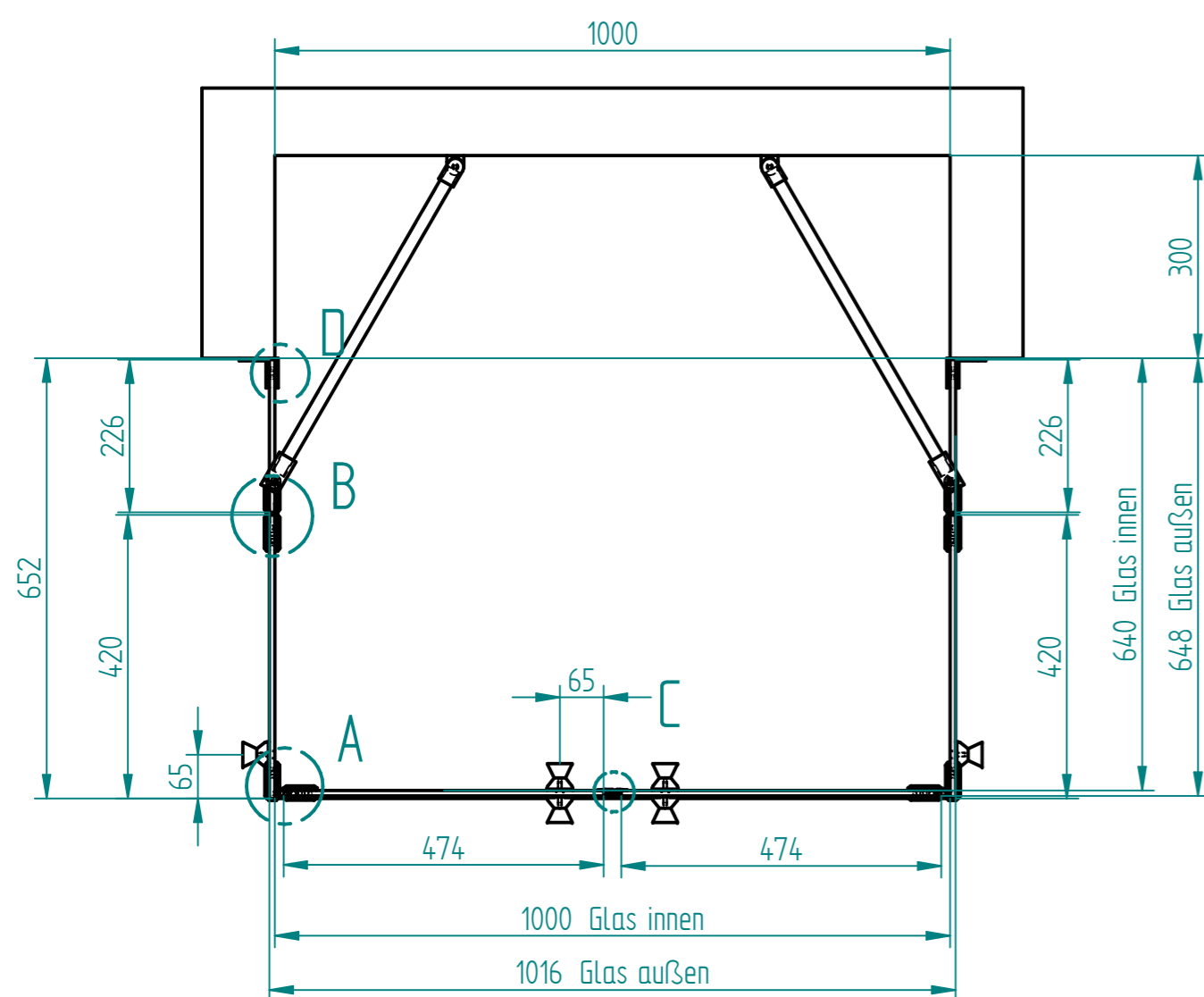
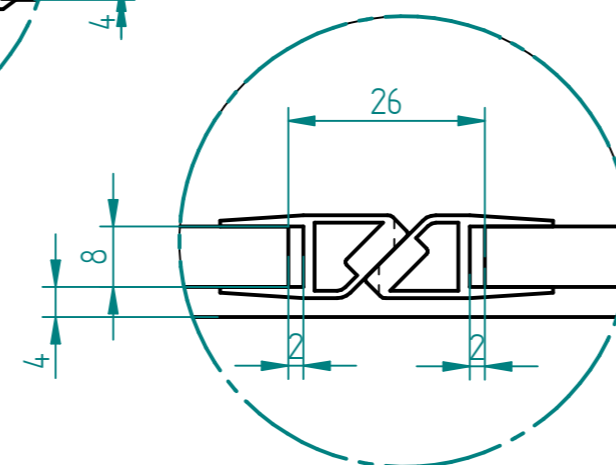
EINZELHEIT B
1:2



EINZELHEIT A
1:2



EINZELHEIT C
1:1



| | NAME | DATE | Glasprofi24 | |
|-------------------|----------|----------|-----------------------------|---|
| gezeichnet | Steffen | 05/04/12 | Kunde: <input type="text"/> | |
| geprüft | | | | |
| Oberfl. Beschläge | poliert | | | |
| Stückzahl | 1 | | | |
| Glasart | ESG | | SIZE | Benennung: A 2 |
| Glasstärke | 8 | | REV | |
| Kanten | poliert | | FILE NAME | -U-Dusche_6-teilig_SA8500H-4_SA8500H2_Tuerknauf.dfl |
| Oberfläche Glas | klarglas | | SCALE: M 1:10 | WEIGHT: |