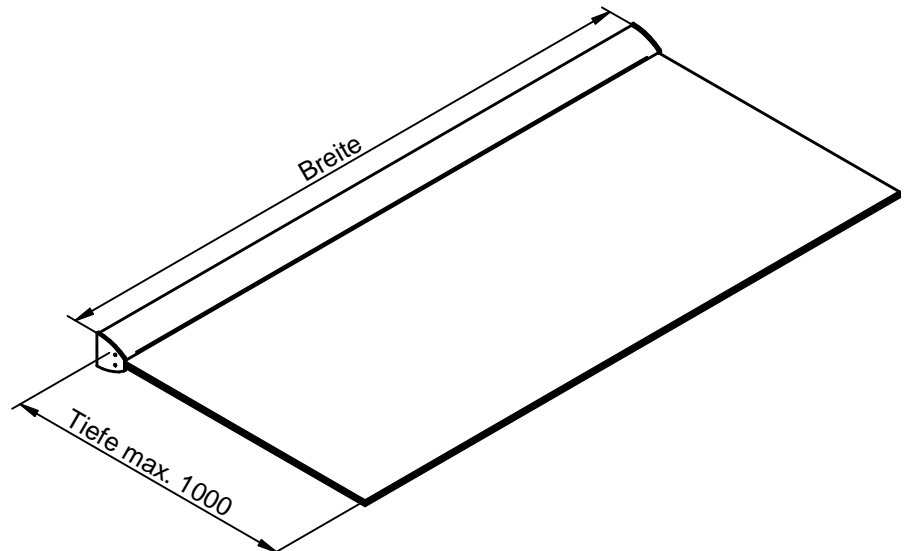
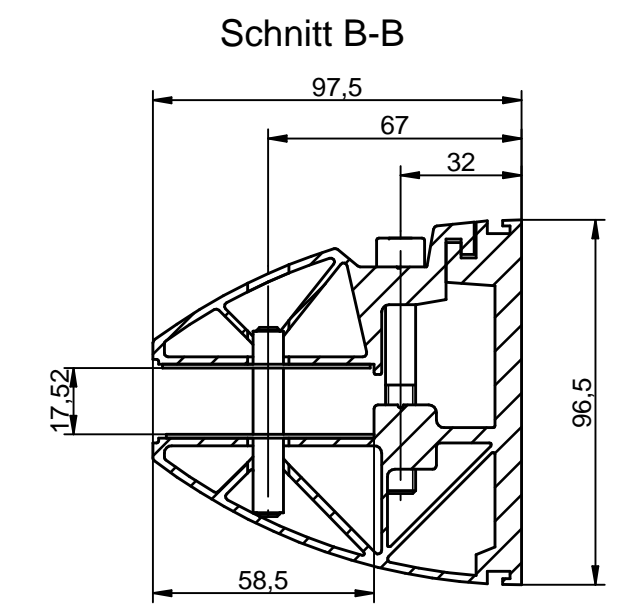
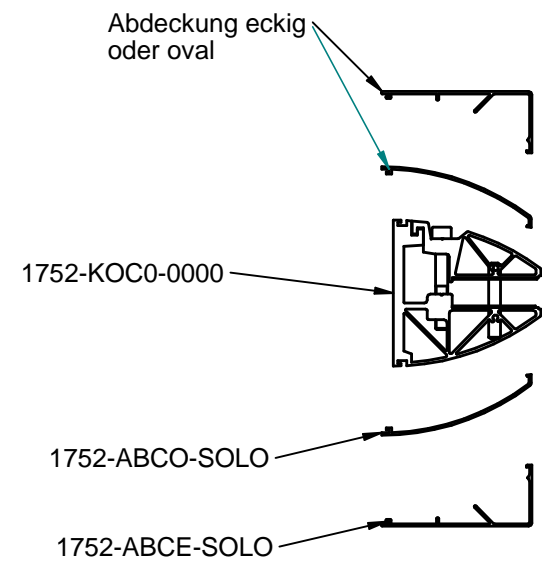
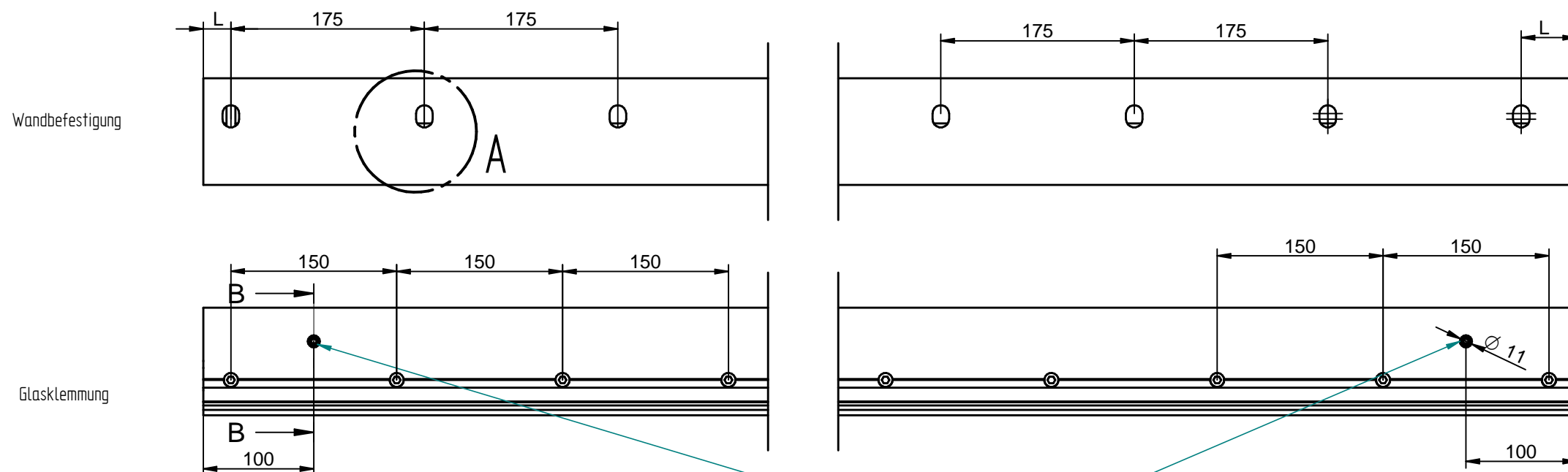
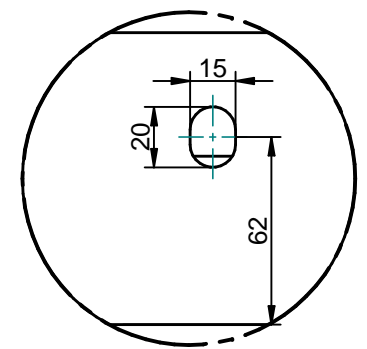
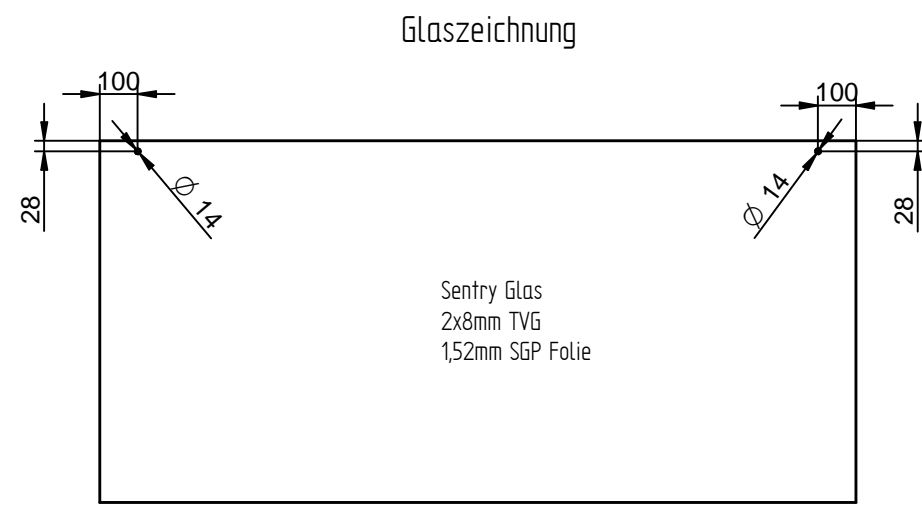


Die erste und letzte Befestigungsbohrung (Maß L) ist nicht definiert und ergibt sich aus der Bearbeitung



Hinweis AbZ: die AbZ ist gültig für eine Breite ab 2000mm und bis zu einer Tiefe von 1000mm.



EINZELHEIT A

Metalleigenschaften		Stückzahl		Version:		Allgemeintoleranzen (gelten nicht für Gläser) DIN ISO 2768-VL		ETG EDELSTAHL TRIFFT GLAS	
Material:	Aluminium - EN AW-6060 T66	1		-					
Oberfläche:	-								
Glaseigenschaften:									
Glasart	Sentry Glas								
Glasstärke	2x8								
Kanten	poliert								
Glas	Klarglas								
Beschichtung	-								
Sonstiges	-								
		Kunde / Auftragsnummer:		ETG					
		Benennung:		Wandklemmprofil Dura					
		Artikelnummer:		1752-C100-eckig / 1752-C100-oval					
		Blatt		Maßstab:		Bearbeiter:		Zeichnungsdatum:	
		A3		1:5		Technik		13.04.2017	