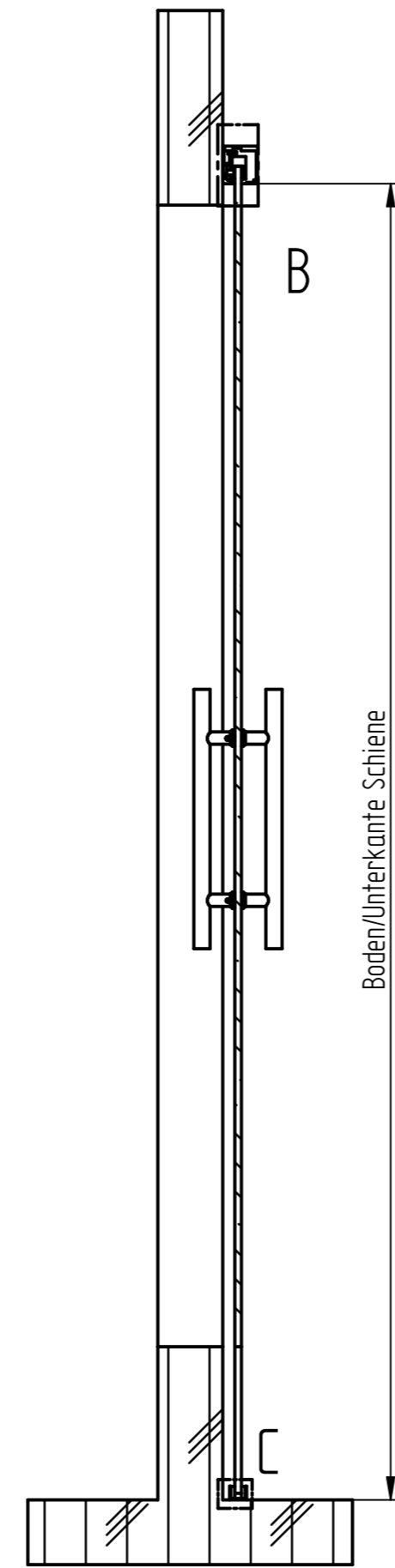
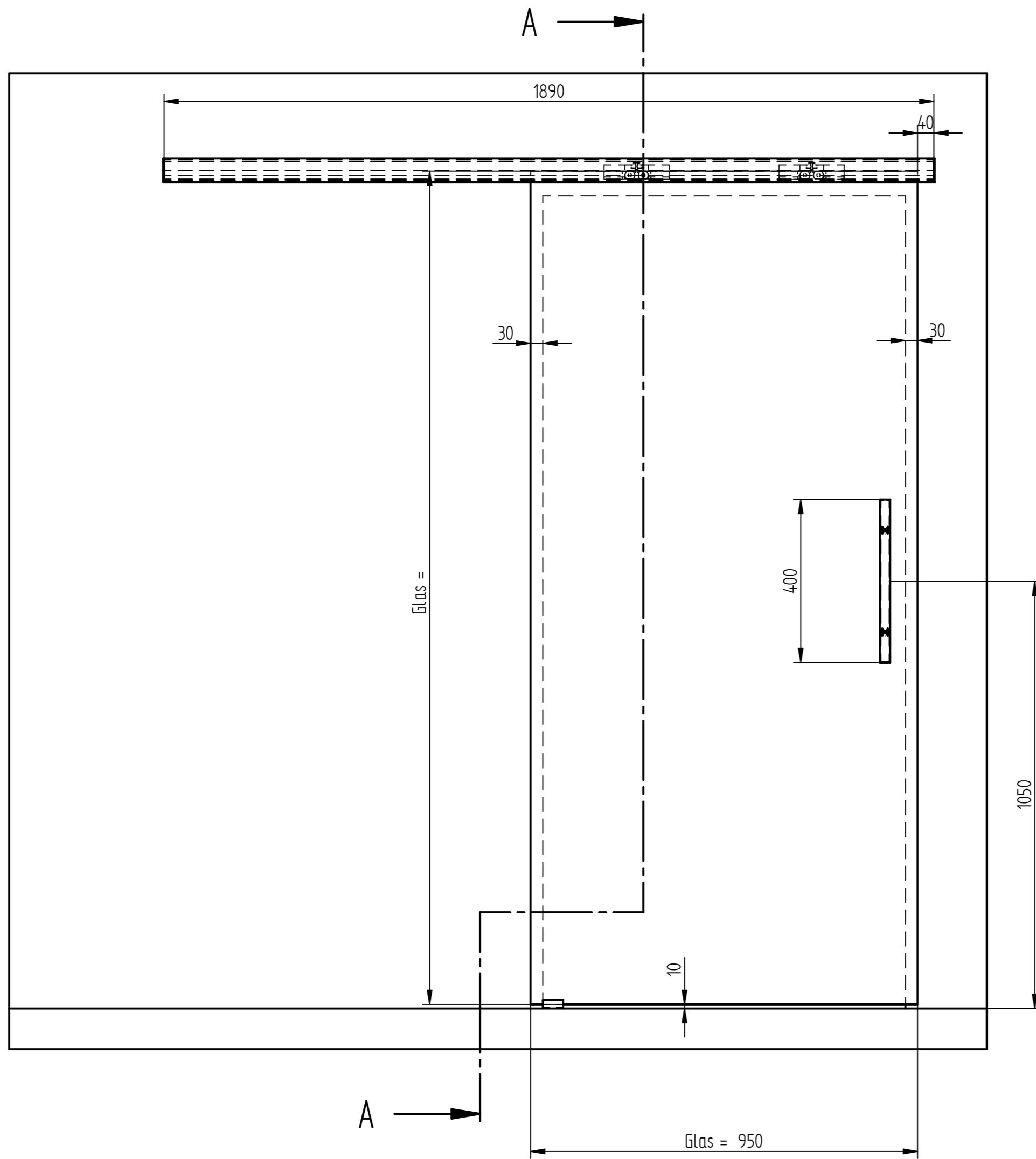
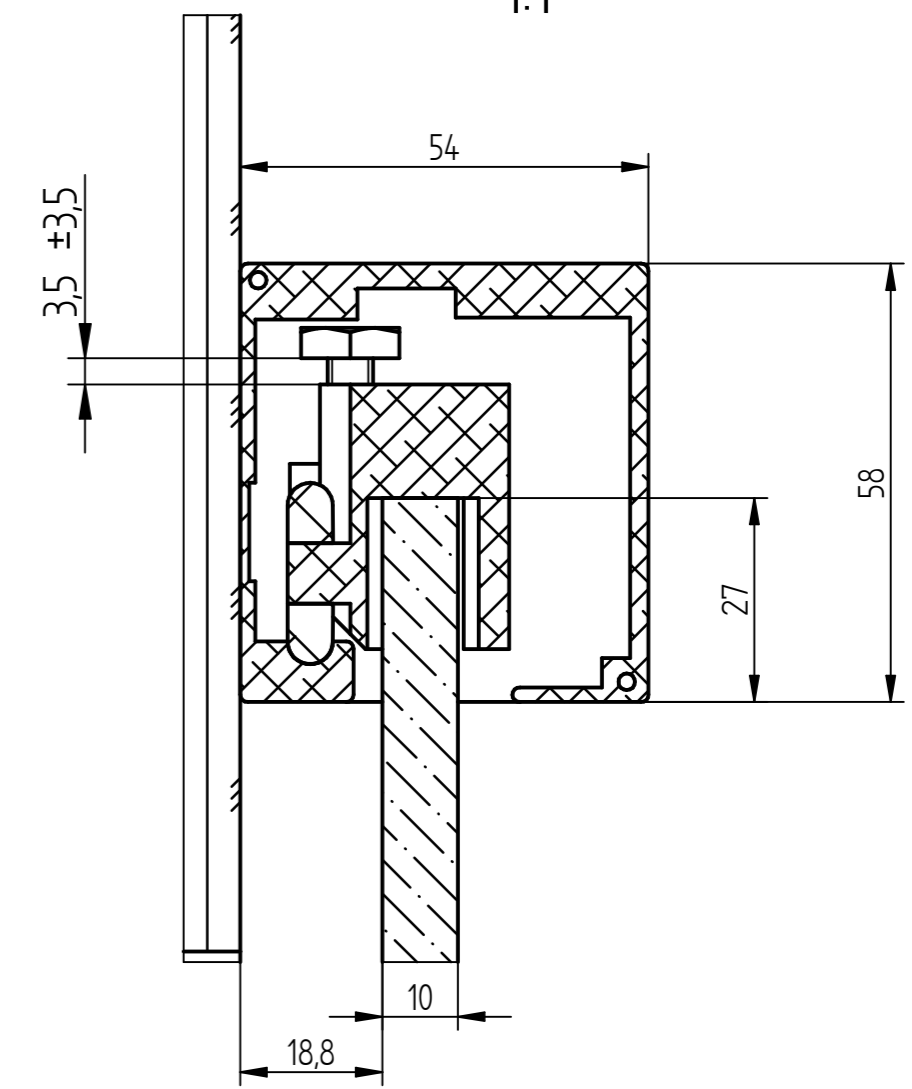


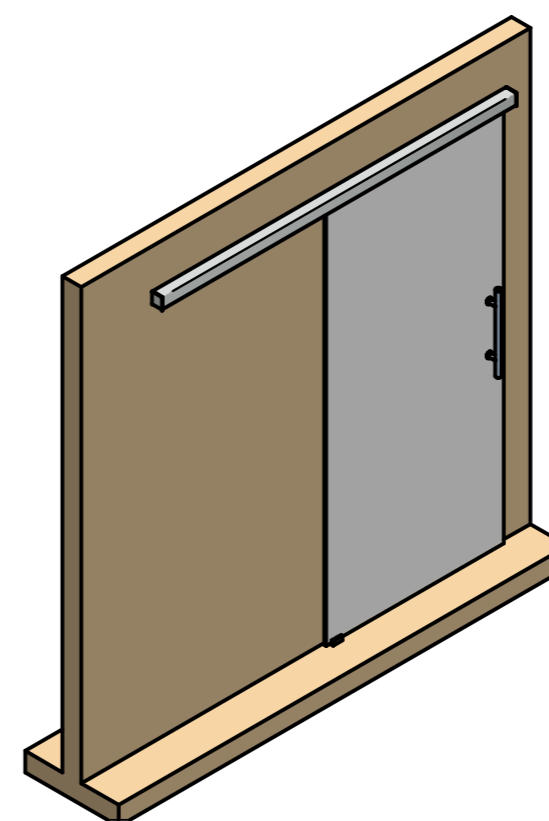
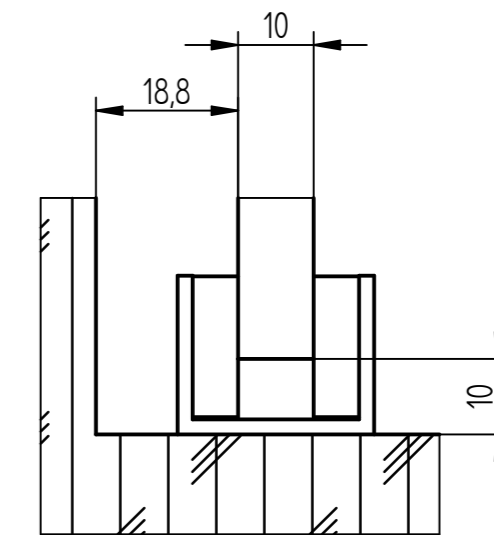
# Schnitt A-A



## EINZELHEIT B 1:1



## EINZELHEIT C 1:1



Metalleigenschaften		Stückzahl		Version:	Algemeintoleranzen gelten nicht für Glas!	ETG EDELSTAHL TRIFIT GLAS
Material:	14301 (V2A)	1	-	-	DIN ISO 2768- <i>vt</i>	
Oberfläche:	geschliffen K240	Blatt A2	Maßstab: 1:1	Bearbeiter: Technik		
Glaseigenschaften:		Kunde / Auftragsnummer:				
Glasart:	ESG	ETG				
Glasstärke:	X6	Benennung:				
Kanten:	poliert	Beispielzeichnung SSE1				
Glas:	Klarglas	FILE NAME: Beispielzeichnung SSE1.dft				
Beschichtung:	-					
Sonstiges:	-					