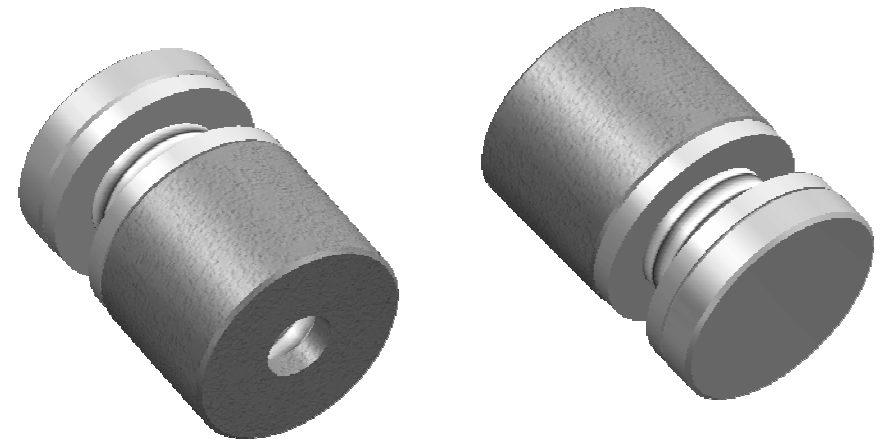


Kunststoffring 15,8x10x1,5



Solid Edge Triptec

| | | | | |
|-------------------|-------------|--------------|------------------------|-----|
| | NAME | DATE | | |
| gezeichnet | | | | |
| geprüft | | | Kunde: | |
| Oberfl. Beschläge | geschliffen | | | |
| Stückzahl | | | | |
| Material | V4A-Stahl | SIZE | Benennung: | REV |
| Glasstärke | | A4 | Punkthalter SA8300A-9K | |
| Kanten | | | | |
| Oberfläche Glas | | SCALE: M 1:5 | WEIGHT: | |