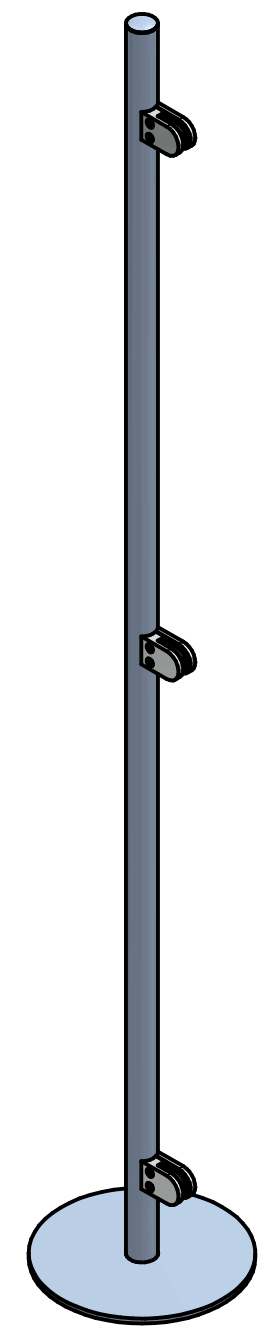
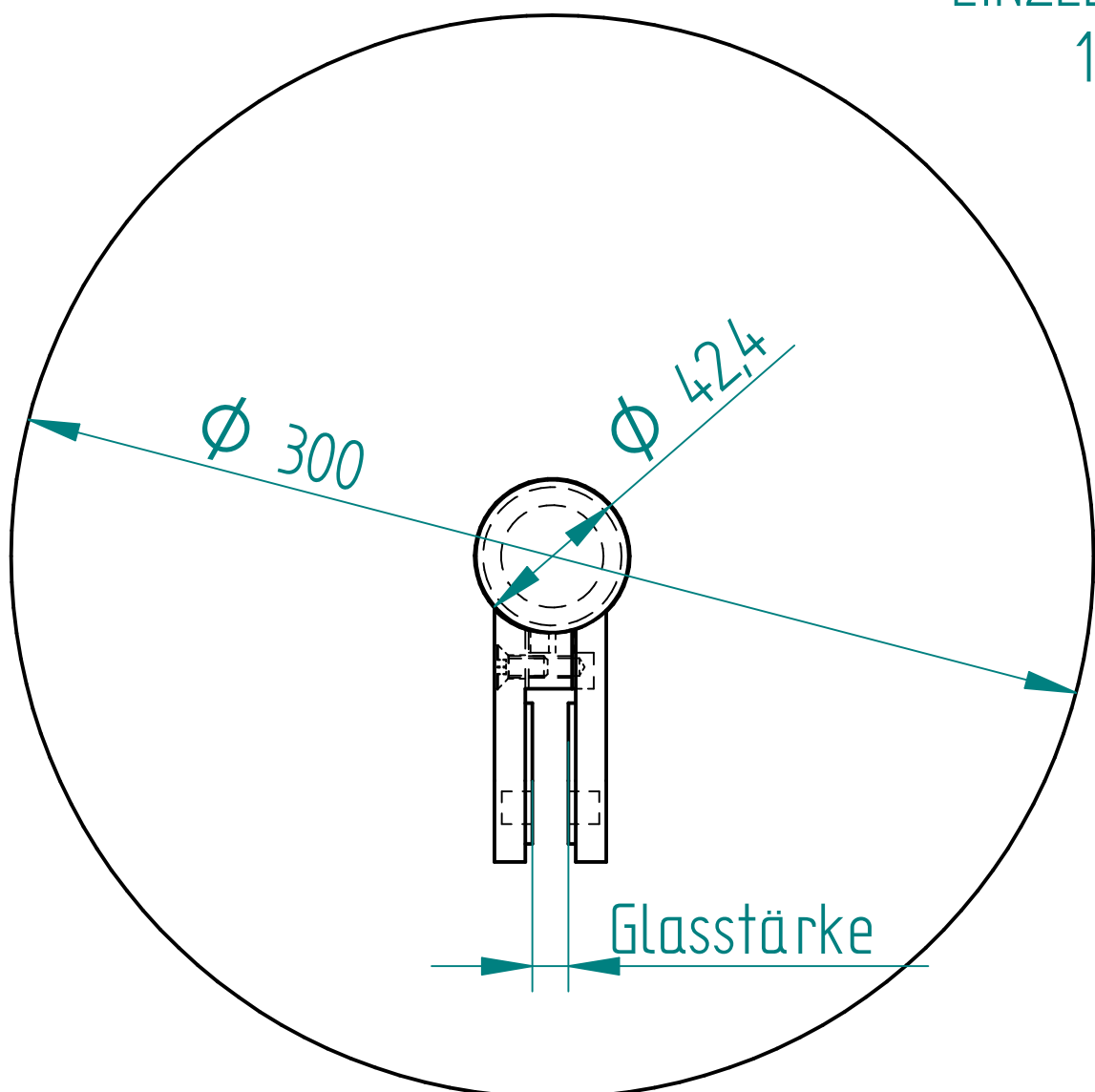


EINZELHEIT A
1:2



gezeichnet	NAME	DATE			
geprüft					
Oberfl. Beschläge	14301	K240	Kunde:		
Stückzahl			SIZE	Benennung:	REV
Glasart			A 2	Pfosten Transvent mit Tellerfuss	
Glasstärke			FILE NAME: Transvent_End-Pfosten_rund_42_Teller.dft		
Kanten			SCALE: M 1:15	WEIGHT:	
Oberfläche Glas					