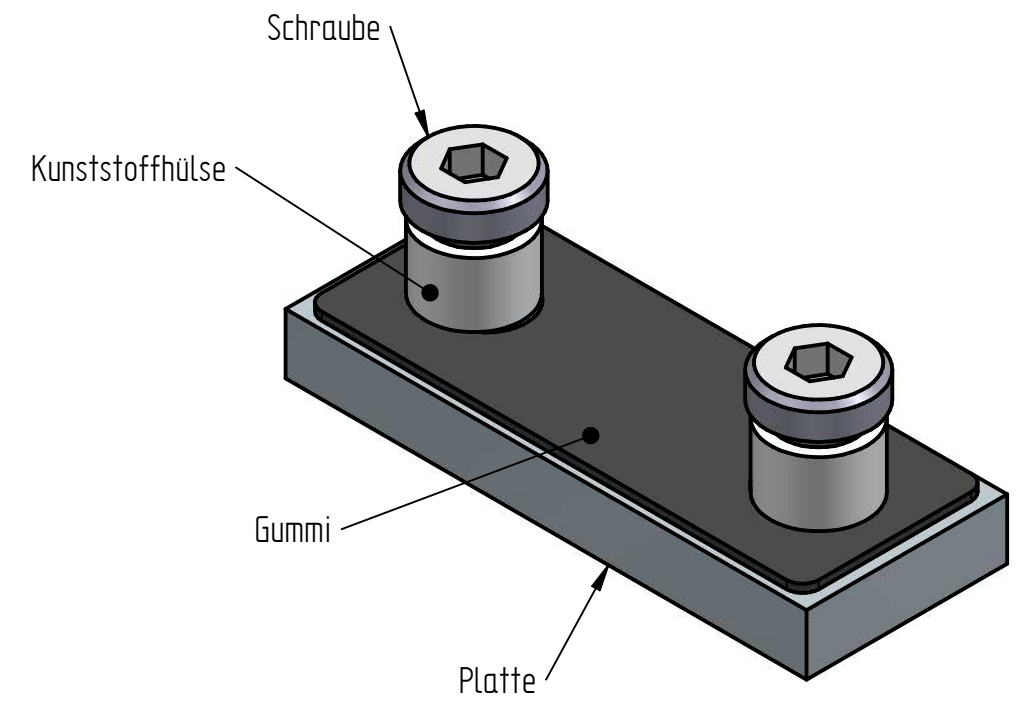
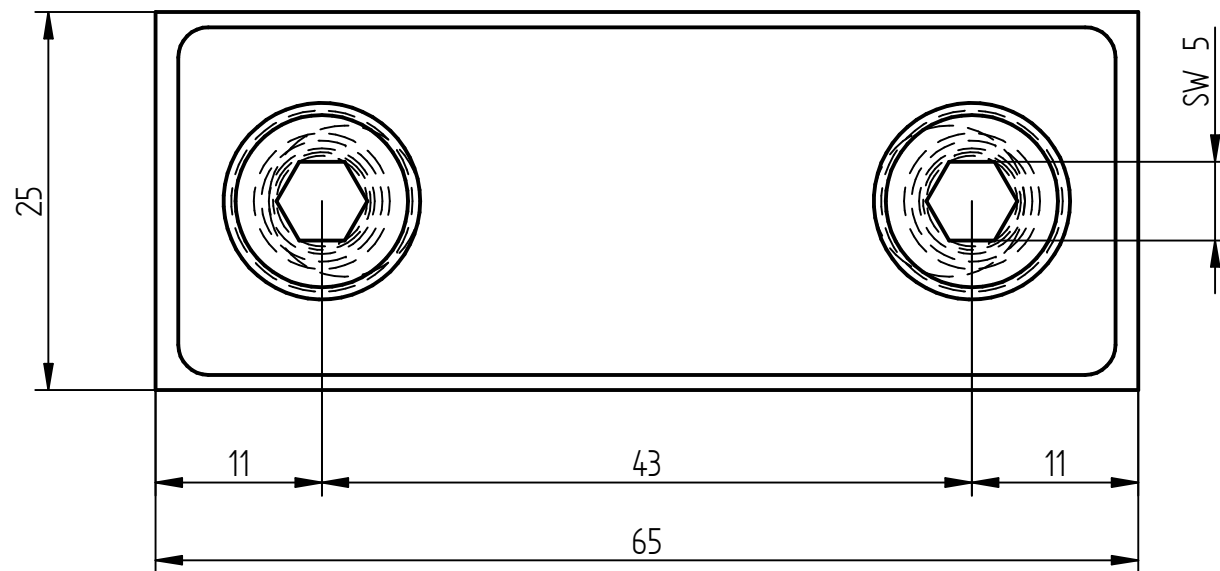


	Innensechskantschraube Edelstahl	L=
1	Schraube M8x1	8mm
2	Schraube M8x1	16mm
3	Schraube M8x1	25mm



	NAME	DATE	ETG BY KEVIN KREYER EDELSTAHL TRIEFT GLAS	
gezeichnet			Benennung: 1100A-5	
geprüft				
Stückzahl	1			
Material	Edelstahl V2A		SIZE A3	Abdeckplatte für Serie Angular
Oberfläche	matt gebürstet			REV
			FILE NAME: 1100A-5.dft	
			SCALE: M 1:2	WEIGHT: