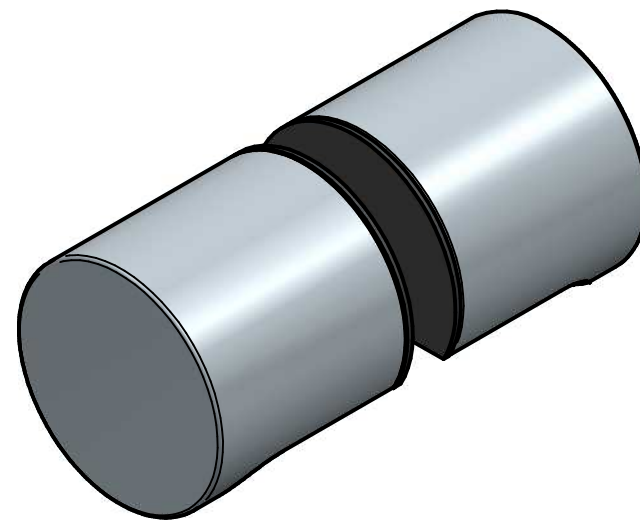
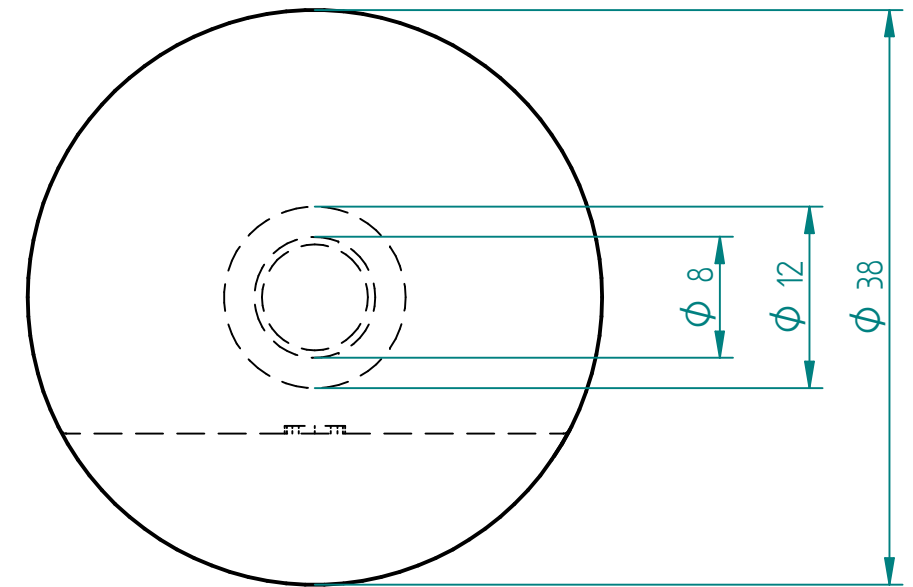


Madenschraube zum einstellen der Flucht



	NAME	DATE	ETG BY KEVIN KREYER EDELSTAHL TRIEFT GLAS	
gezeichnet			Benennung: 8500T-09	
geprüft				
Stückzahl	1			
Material	Edelstahl V2A		SIZE A3	Türknauf
Oberfläche	matt gebürstet			REV
			FILE NAME: 8500T-09.dft	
			SCALE: M 1:2	WEIGHT: