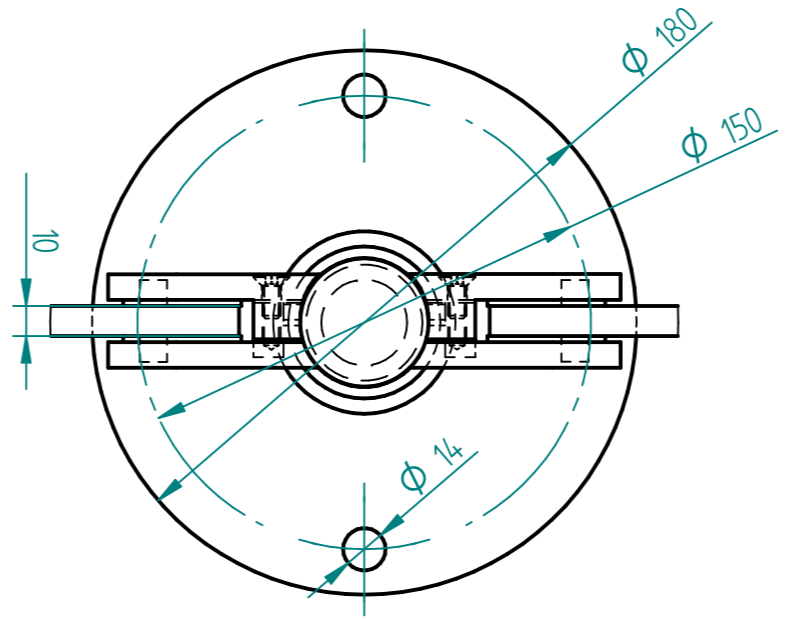
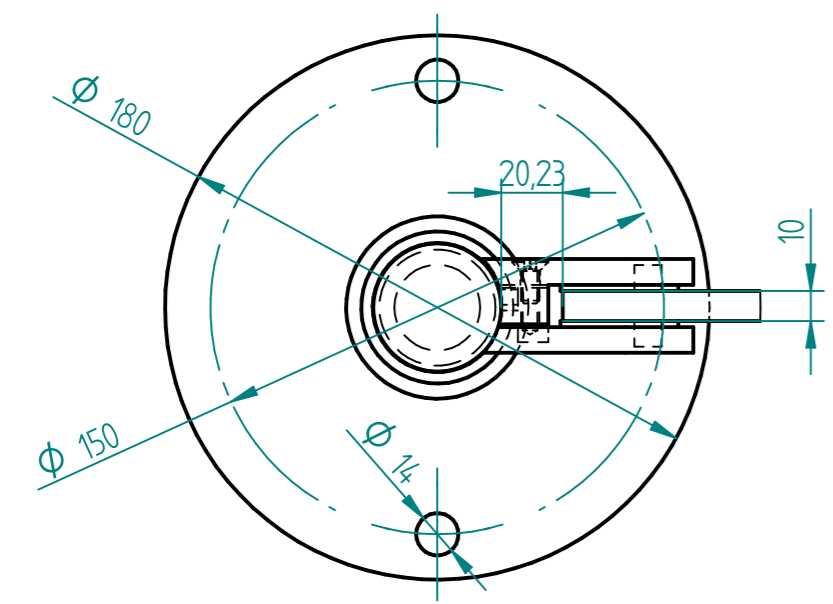


EINZELHEIT B
1:2,5

EINZELHEIT C
1:2,5



NAME	DATE		
gezeichnet Ho.	18.02.2016		
geprüft		Kunde: Transvent 1800	
Oberfl. Beschläge	K240	SIZE	Benennung: A 2
Stückzahl	1	REV	Windschutz
Glasart	ESG	FILE NAME: Pfosten_rund_geschraubt_1800_Windschutz_Pf-Pf.dfl	
Glasstärke	10	SCALE: M 1:10	WEIGHT:
Kanten	poliert		
Oberfläche Glas	Klarglas		