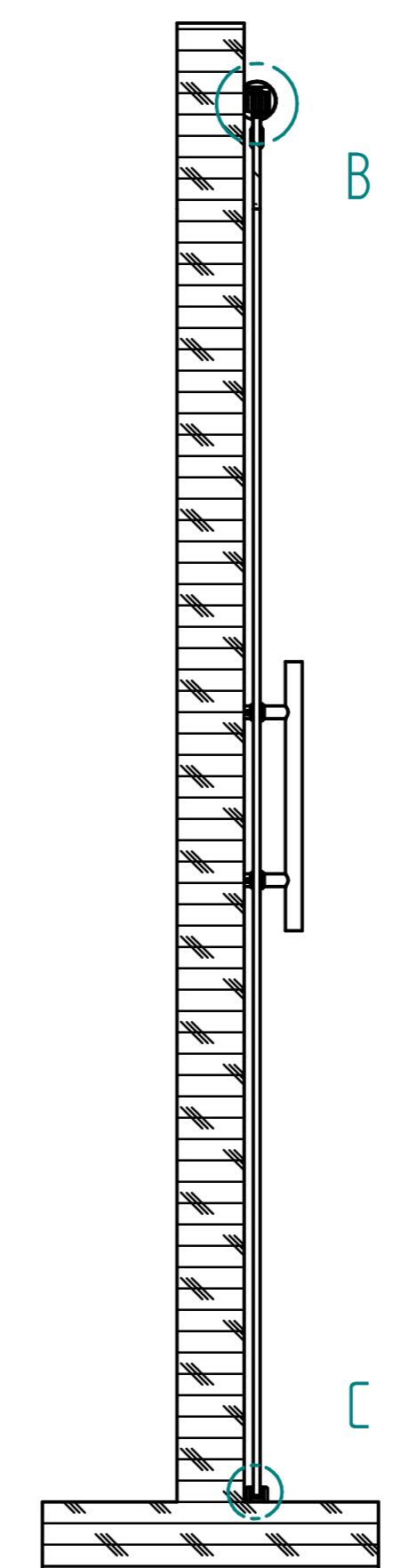
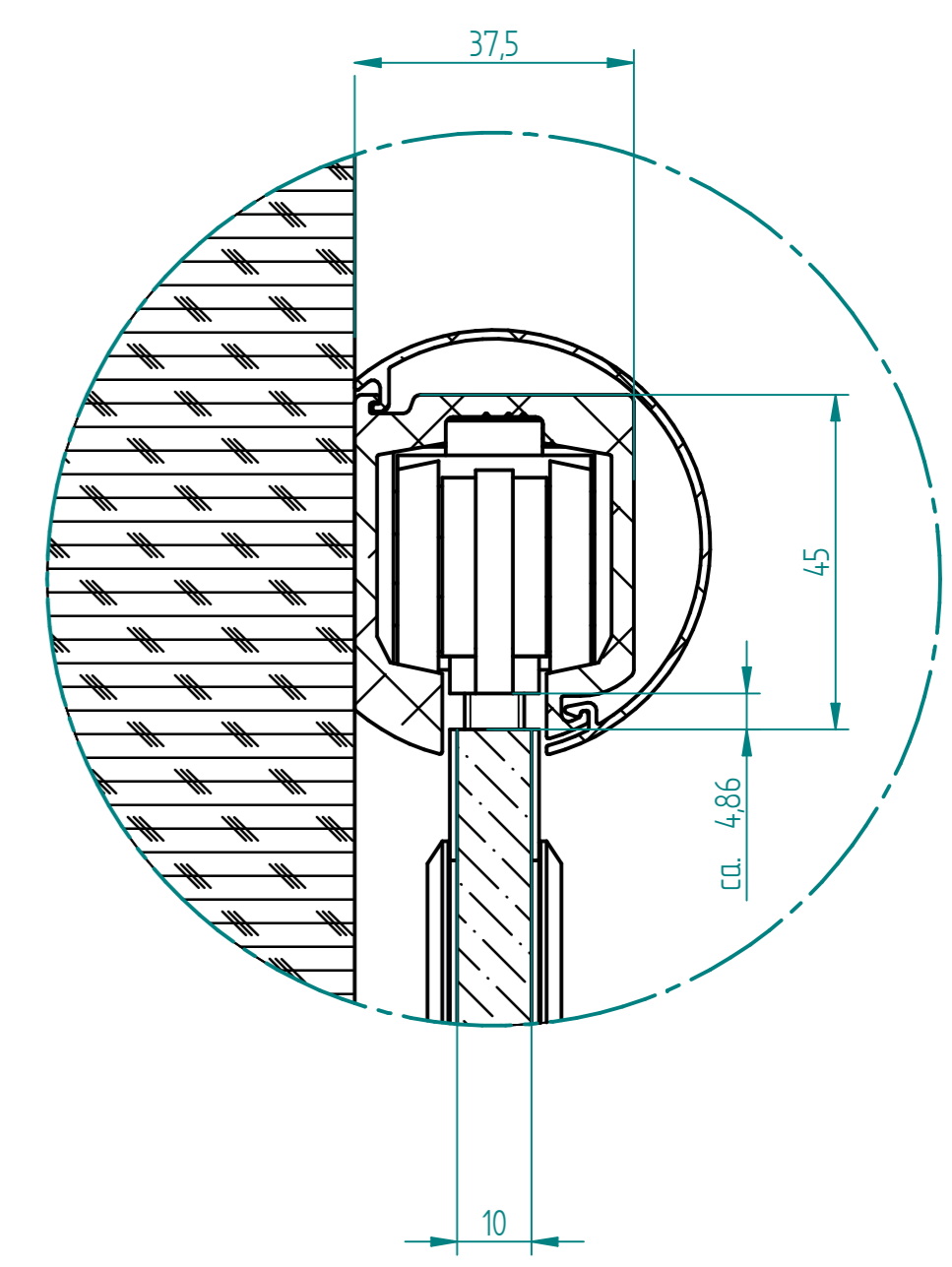


Schnitt A-A



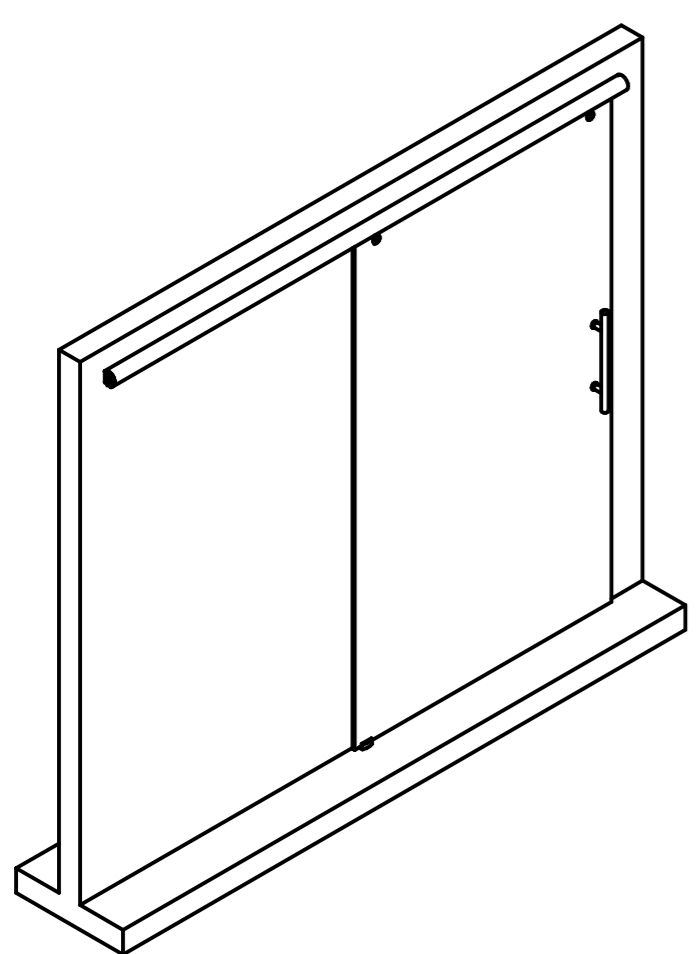
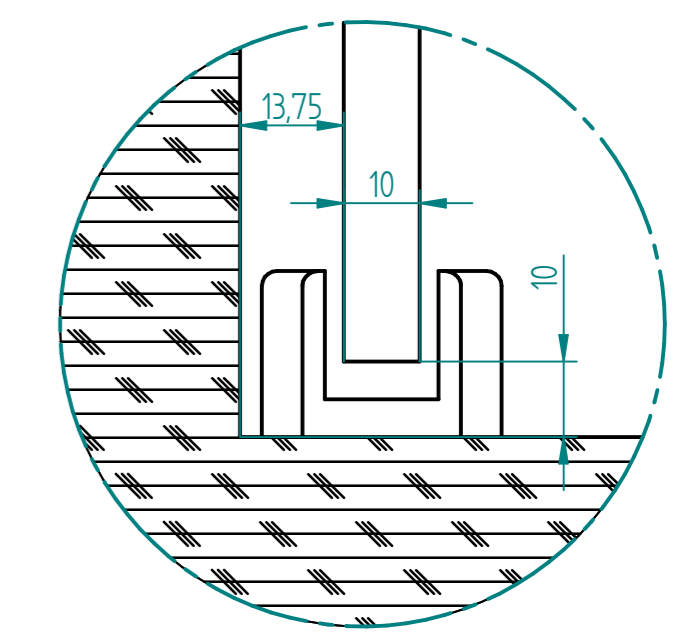
EINZELHEIT B

1:1



EINZELHEIT C

1:1



A →

Musterzeichnung!
Maße nicht individuell übertragbar!

gezeichnet	NAME	DATE	Glasprofi24		
geprüft					
Oberfl. Beschläge	geschliffen		Kunde:		
Stückzahl	1		SIZE	Benennung:	REV
Glasart	ESG				
Glasstärke	10				
Kanten	poliert				
Oberfläche Glas	Klarglas		SCALE: M 1:10	WEIGHT:	