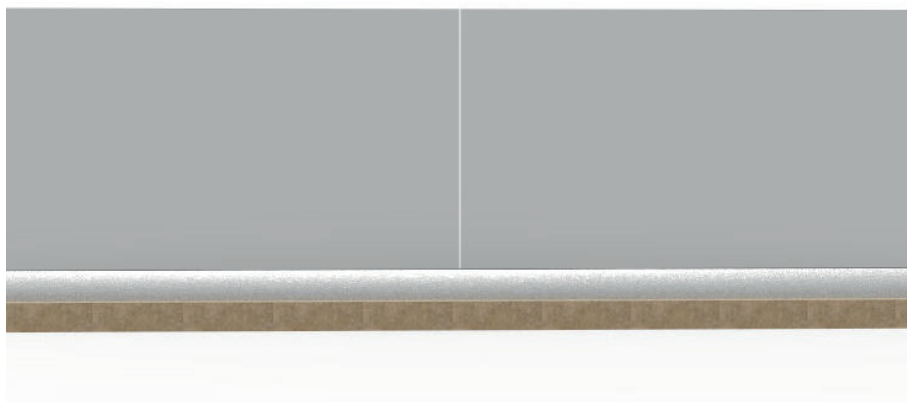


## Montageanleitung Glas-Brüstungen mit Profilen



Schritt für Schritt zur fertig montierten Glas-Brüstung

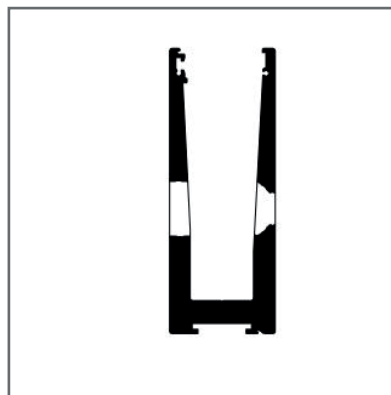
## Profile BVSE, BOFS, BFSE, BEVS und BEVA



### 1. BVSE

zur vorgesetzten Montage  
mit Abdeckblende

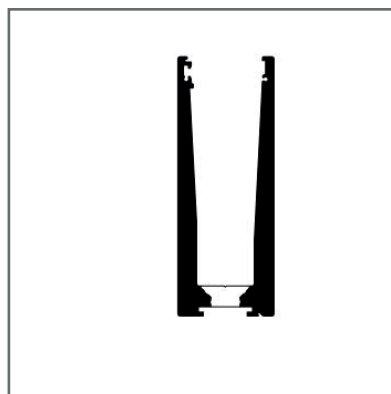
**Beschreibung ab Seite 3**



### 2. BOFS

zur aufgesetzten Montage

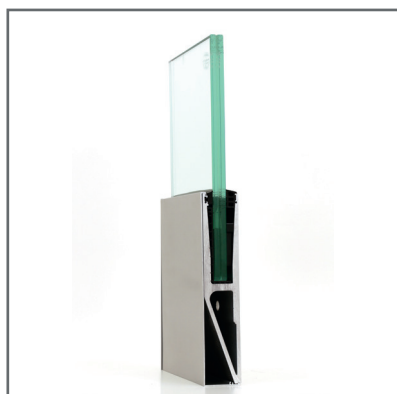
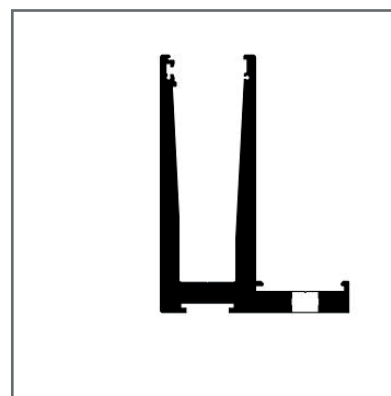
**Beschreibung ab Seite 6**



### 3. BFSE

zur aufgesetzten Montage  
mit seitlichem Flansch zur Befestigung

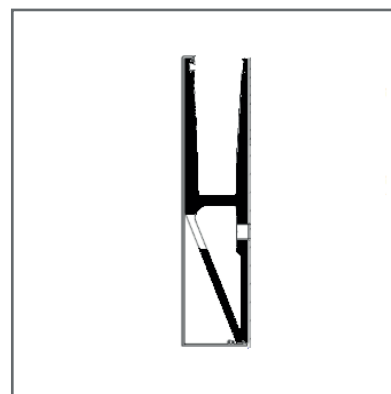
**Beschreibung ab Seite 9**



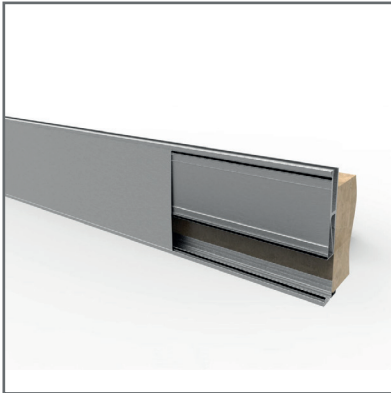
### 4. BEVS

zur vorgesetzten Montage  
mit Abdeckblende

**Beschreibung ab Seite 12**



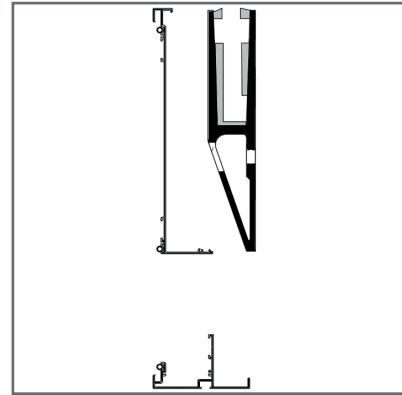
## Profile BVSE, BOFS, BFSE, BEVS und BEVA



### 5. BEVA

zur vorgesetzten Montage  
mit Verblendung

**Beschreibung ab Seite 17**



## Zubehör inklusive



### GLASAUFLAGEN

E18-5

4 Stück pro lfm.



### KLEMMBÖCKE

E18-6

4 Stück pro lfm.

### HINWEIS

Anzahl und Länge werden entsprechend der Profillänge passend geliefert.



### DICHTUNG AUSSEN

E18-3

1 Meter pro lfm.



### DICHTUNG INNEN

E18-4

1 Meter pro lfm.

## benötigtes Werkzeug



### BOHRMASCHINE

diverse Bohrerstärken



### STAUBSAUGER

zum Absaugen des Bohrstaubes



### SCHRAUBEN

muss auf jeweiligen Untergrund abgestimmt sein; z.B. Schwerlastdübel von Fischer



### AKKUSCHRAUBER

mit diversen Bits  
alternativ: Drehmomentschlüssel



### KLOTZKELLE

aus Holz oder Kunststoff



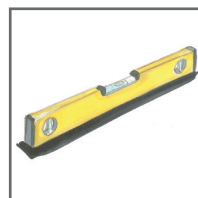
### GUMMIHAMMER

zum Einschlagen der Klemmböcke



### GLASSAUGER

mit Vakuumfunktion



### WASSERWAAGE

für das Ausrichten der Gläser



### SILIKON

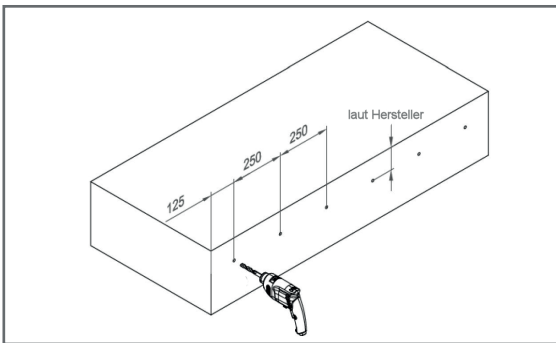
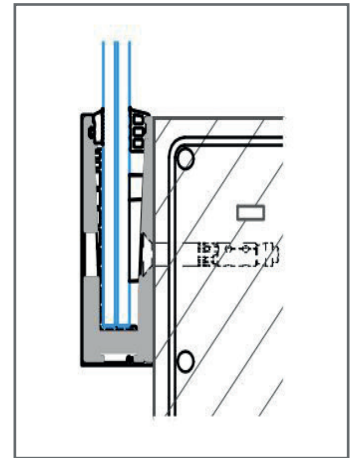
zum Abdichten

## 1. BVSE



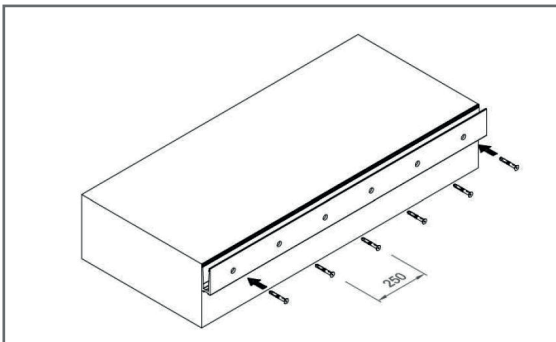
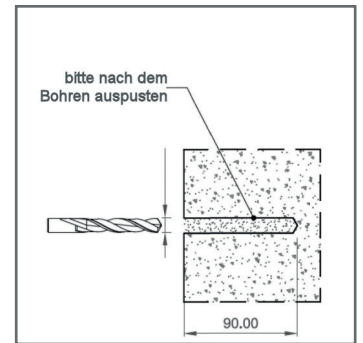
### PROFIL ANLEGEN

- Profil aufständern oder anhalten
- Löcher einzeichnen oder direkt bohren



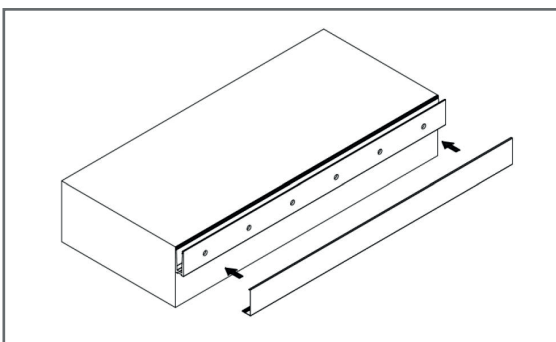
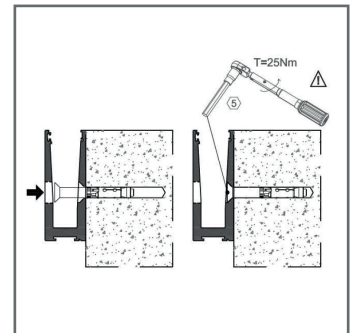
### BOHRLÖCHER

- Lochabstand 250 mm
- Mindest-Abstand zum Brüstungsabsatz gemäß Angaben des Herstellers für das Befestigungsmaterial beachten
- Bohrer gemäß des gewählten Befestigungsmaterials
- Bohrlöcher auspusten



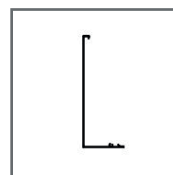
### ANSCHRAUBEN

- Schrauben eindrehen
- T=25 Nm

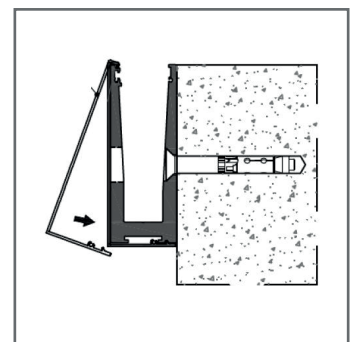


### BLENDE AUFSTECKEN

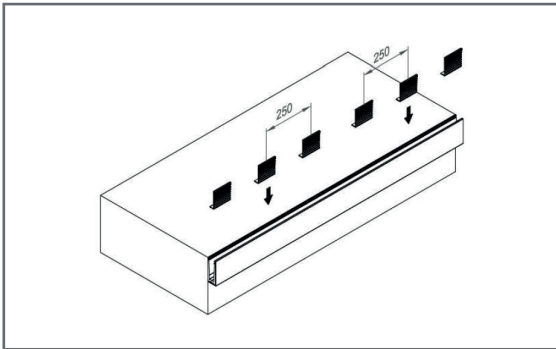
- die Blende zuerst oben einklinken, dann nach unten drücken, bis sie einrastet



E18-9

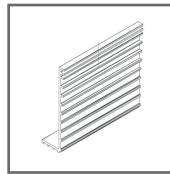


## 1. BVSE

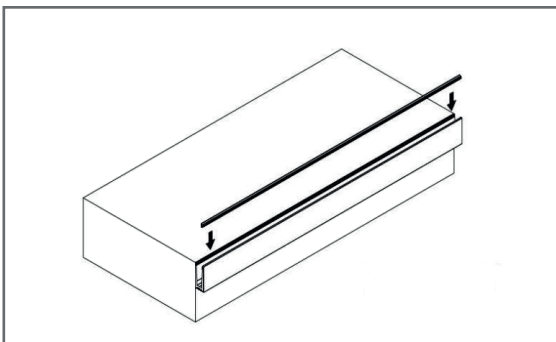
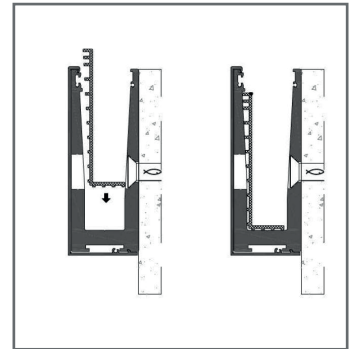


### GLASAUFLAGEN

- mit Abstand von 250 mm einsetzen
- Bodenschenkel zeigen nach innen

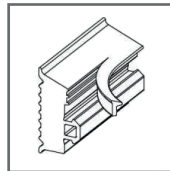


E18-5

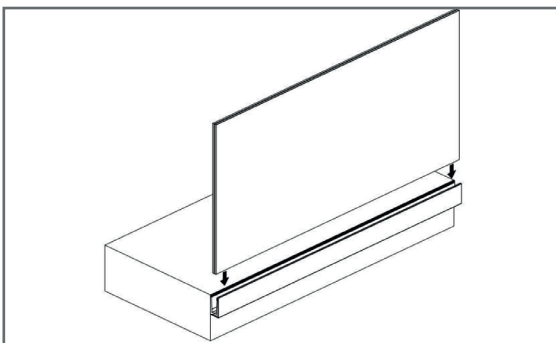
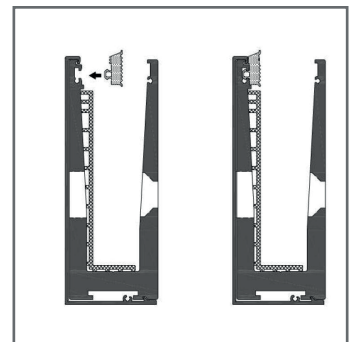


### AUSSENDICHTUNG

- für die Baukörper abgewandte Seite
- kleine Gummi-Lippe entfernen
- Gummilippe auf Profil-Nut aufdrücken

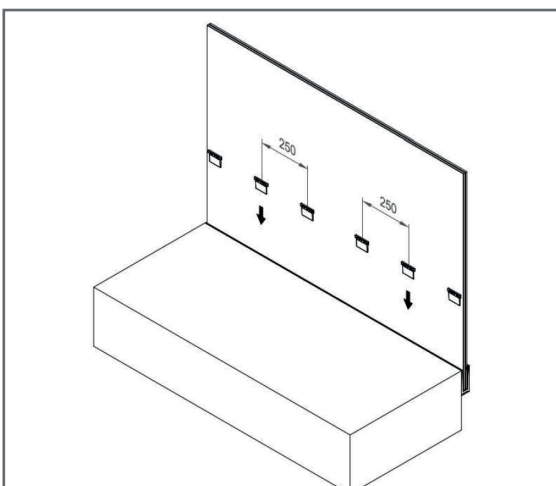
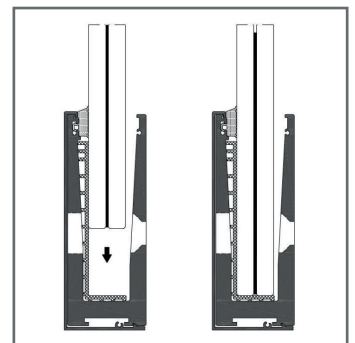


E18-3



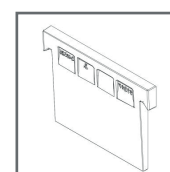
### GLAS EINSETZEN

- bei größeren Glasscheiben mit Glassauger arbeiten
- Glas nicht kanten!

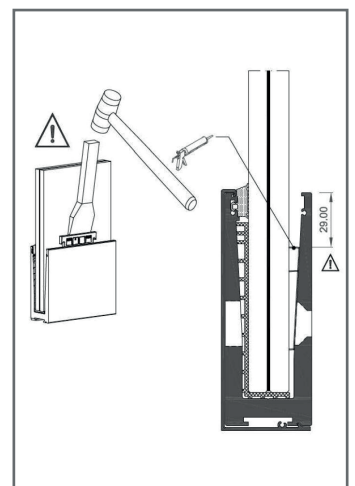


### KLEMMBÖCKE EINSETZEN

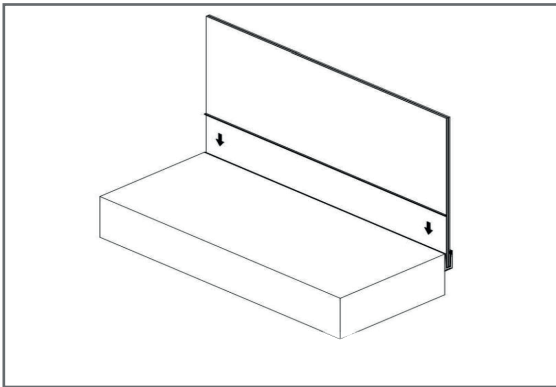
- im Abstand von 250 mm
- mit Klotzkelle einklopfen
- Abstand zur Profiloberkante: 29 mm
- Kontrolle Glassitz mit Wasserwaage
- ggfs. mit Silikon abdichten



E18-6



## 1. BVSE

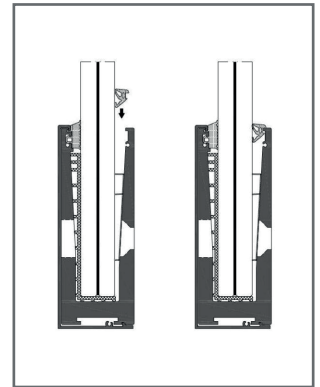


### INNENDICHTUNG

- für die Baukörper-Seite
- fest in den Spalt zwischen Glas und Profil eindrücken



E18-4



## optional: Endkappen

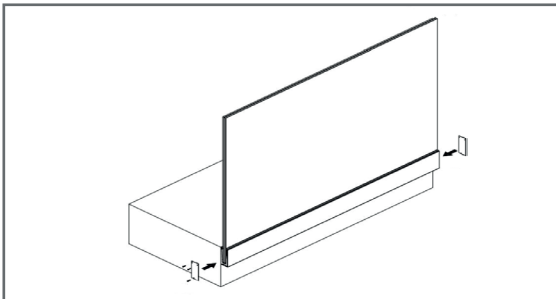


### ENDKAPPEN

rechts und links

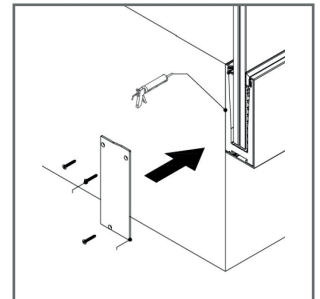
E18-10 (rechts)

E18-11 (links)



### ENDKAPPEN ANSCHRAUBEN

- rechts und links unterschiedlich
- Schrauben in die vorgesehenen Löcher im Profil einschrauben
- ggfs. vor dem Anschrauben Auflagefläche silikonieren

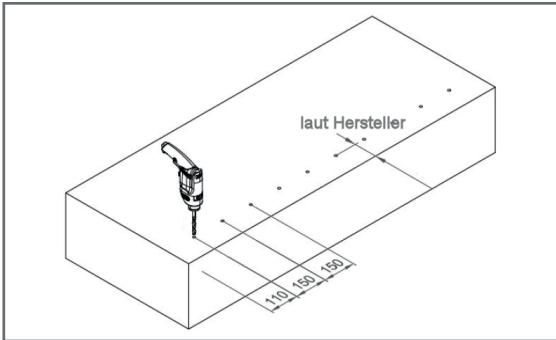
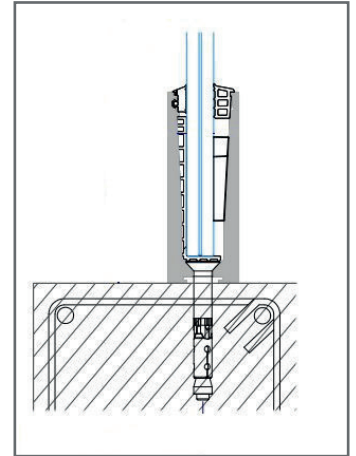


## 2. BOFS



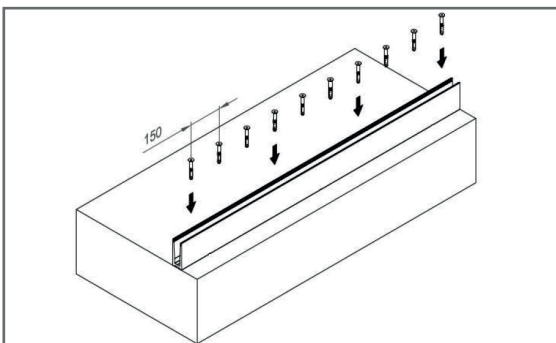
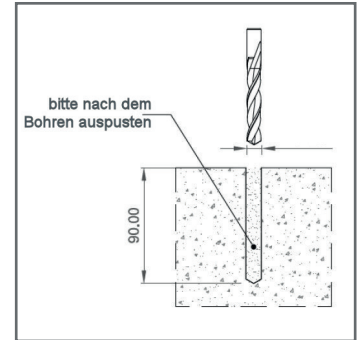
### PROFIL AUFSETZEN

- Löcher einzeichnen oder direkt bohren



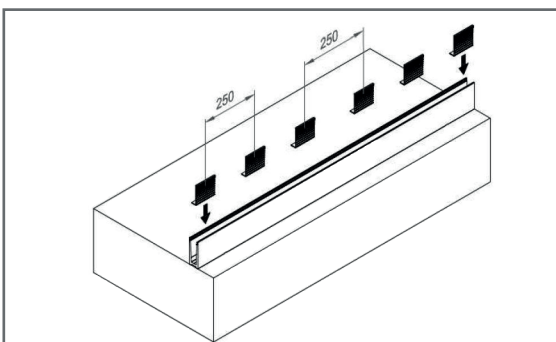
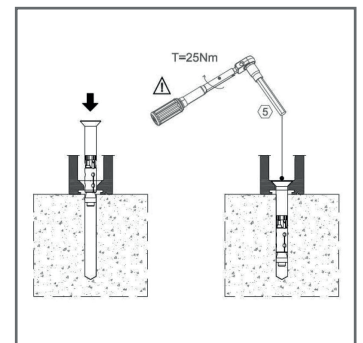
### BOHRLÖCHER

- Lochabstand 150 mm
- Mindest-Abstand zum Brüstungsabsatz gemäß Angaben des Herstellers für das Befestigungsmaterial beachten
- Bohrer gemäß des gewählten Befestigungsmaterials
- Bohrlöcher auspusten



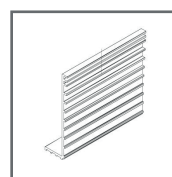
### ANSCHRAUBEN

- Schrauben eindrehen
- T=25 Nm

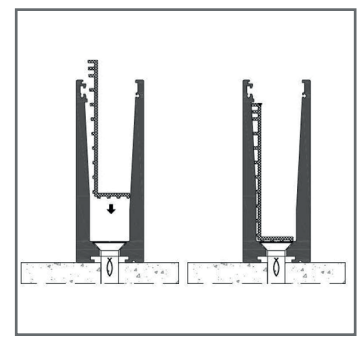


### GLASAUFLAGEN

- mit Abstand von 250 mm einsetzen
- Bodenschenkel zeigen nach innen

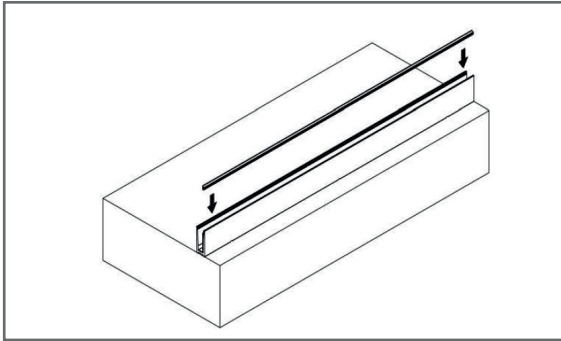


E18-5



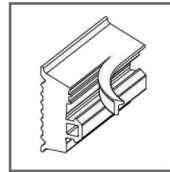


## 2. BOFS

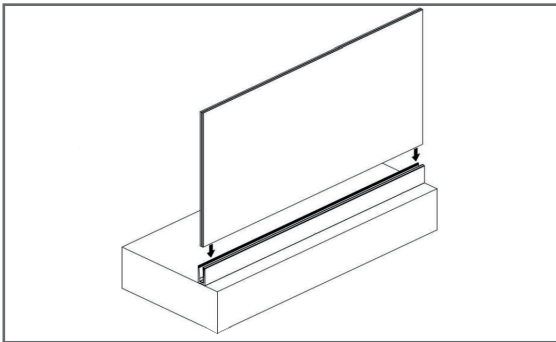
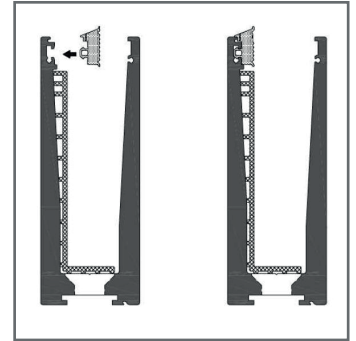


### AUSSENDICHTUNG

- für die Baukörper abgewandte Seite
- Gummilippe auf Profil-Nut aufdrücken

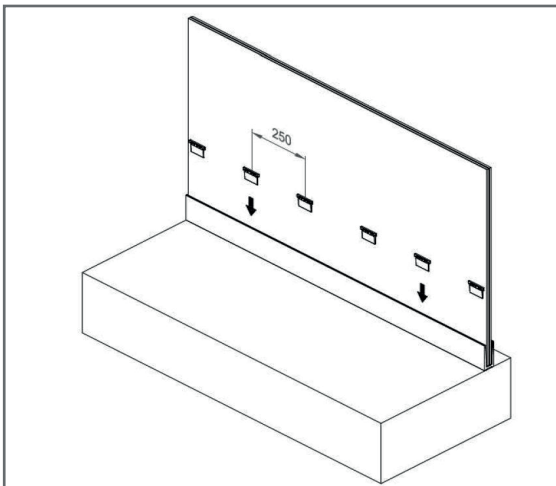
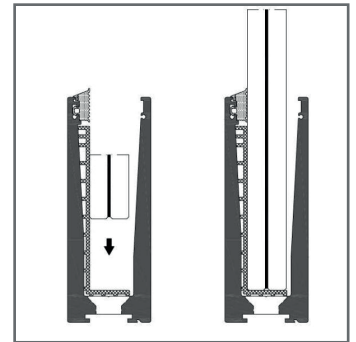


E18-3



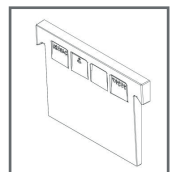
### GLAS EINSETZEN

- bei größeren Glasscheiben mit Glassauger arbeiten
- Glas nicht kanten!

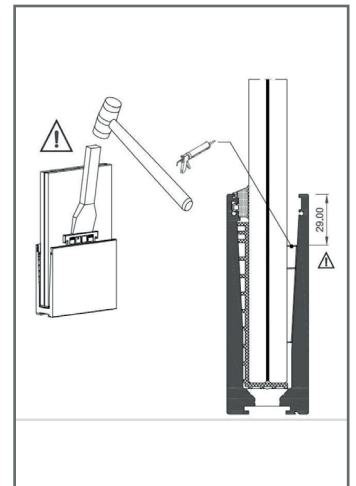


### KLEMMBÖCKE EINSETZEN

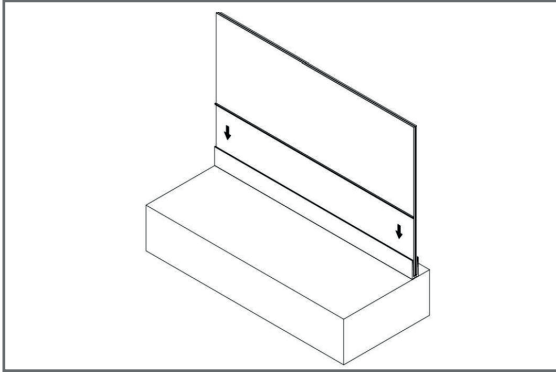
- im Abstand von 250 mm
- mit Klotzkelle einklopfen
- Abstand zur Profilloberkante: 29 mm
- Kontrolle Glassitz mit Wasserwaage
- ggfs. mit Silikon abdichten



E18-6



## 2. BOFS

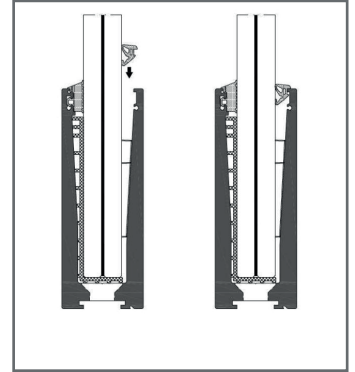


### INNENDICHTUNG

- für die Baukörper-Seite
- fest in den Spalt zwischen Glas und Profil eindrücken



E18-4



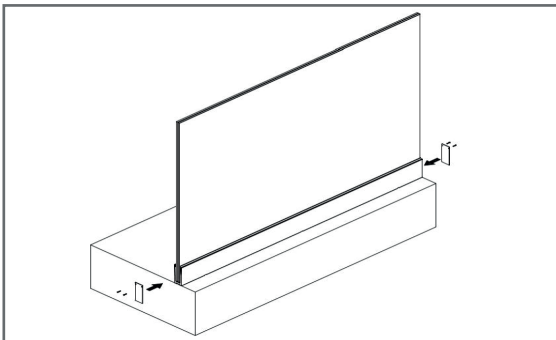
## optional: Endkappen



### ENDKAPPEN

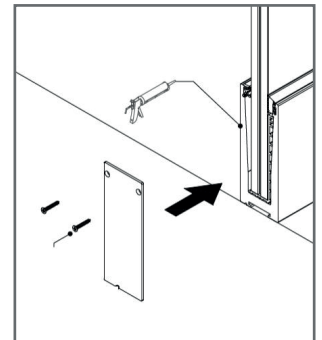
- rechts und links gleich

E18-2

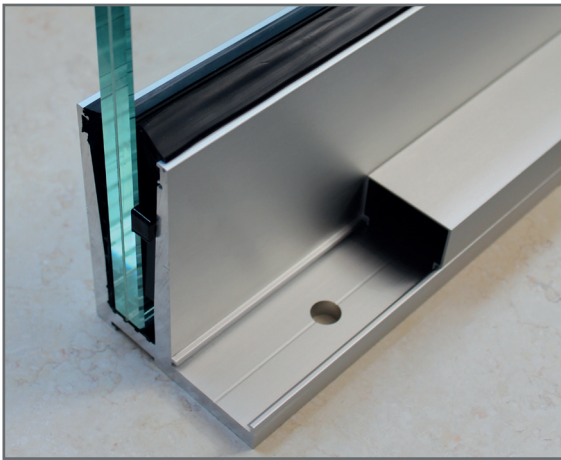


### ENDKAPPEN ANSCHRAUBEN

- rechts und links gleich
- Schrauben in die vorgesehenen Löcher im Profil einschrauben
- ggfs. vor dem Anschrauben Auflagefläche silikonieren

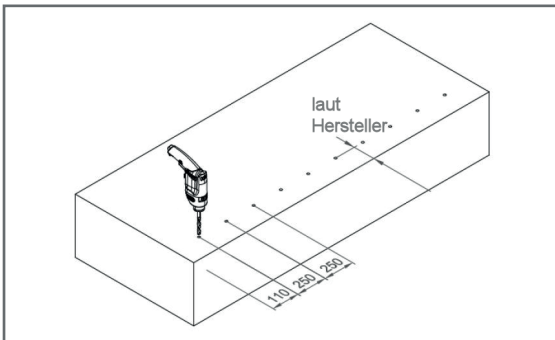
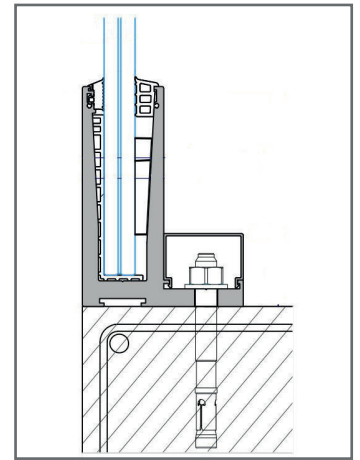


## 3. BFSE



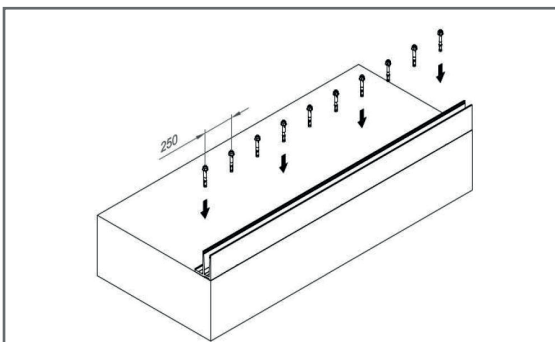
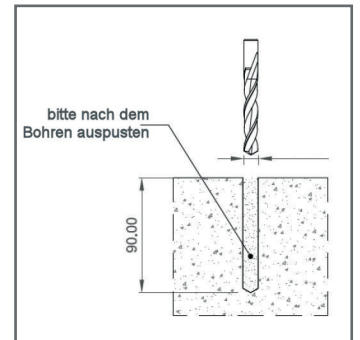
### PROFIL AUFSETZEN

- Löcher einzeichnen oder direkt bohren



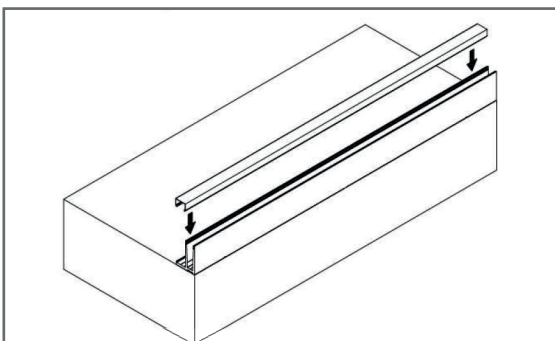
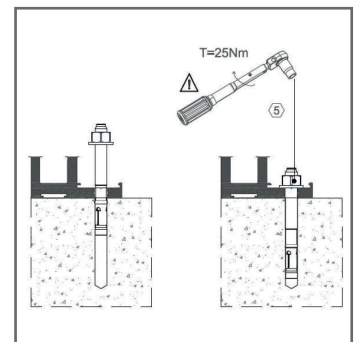
### BOHRLÖCHER

- Lochabstand 250 mm
- Mindest-Abstand zum Brüstungsabsatz gemäß Angaben des Herstellers für das Befestigungsmaterial
- Bohrer gemäß des gewählten Befestigungsmaterials
- Bohrlöcher auspusten



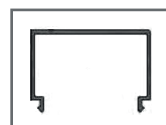
### ANSCHRAUBEN

- Schrauben eindrehen
- T=25 Nm

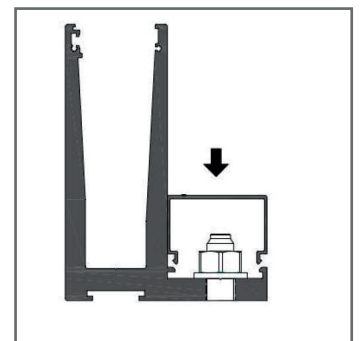


### FLANSCHBLENDE - OPTIONAL

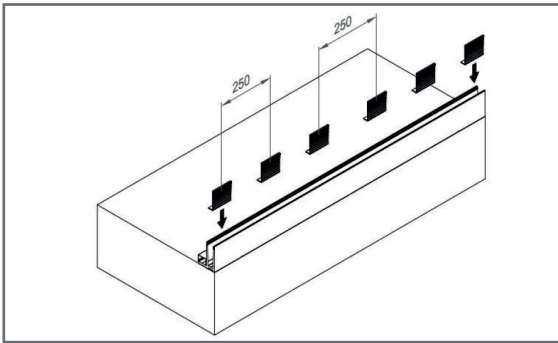
- wird nur benötigt, wenn kein Boden verlegt wird
- Montage: aufstecken und einrasten



E18-13

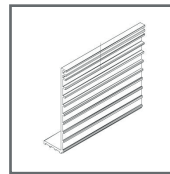


## 3. BFSE

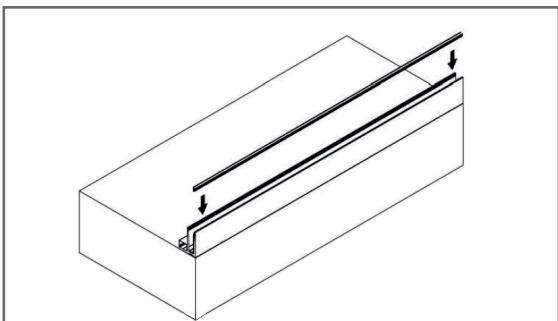
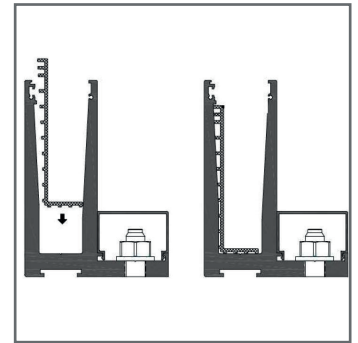


### GLASAUFLAGEN

- mit Abstand von 250 mm einsetzen
- Bodenschenkel zeigen nach innen

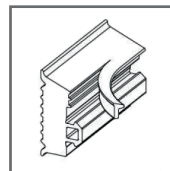


E18-5

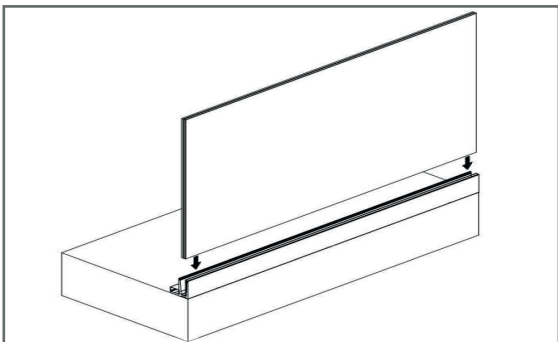
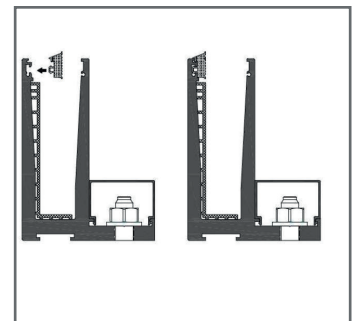


### AUSSENDICHTUNG

- für die Baukörper abgewandte Seite
- Gummilippe auf Profil-Nut aufdrücken

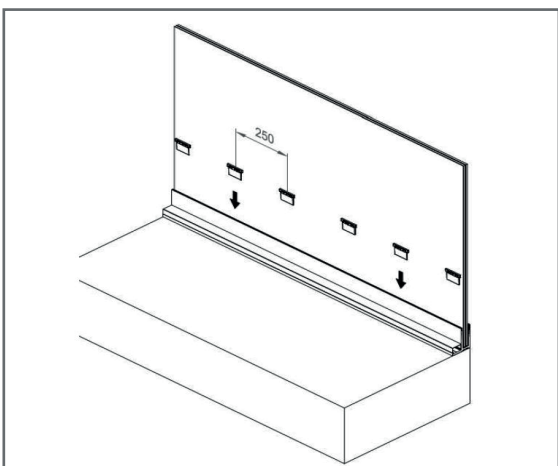
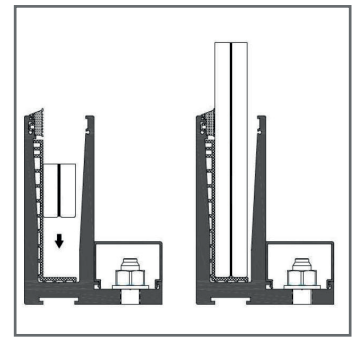


E18-3



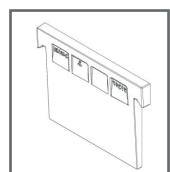
### GLAS EINSETZEN

- bei größeren Glasscheiben mit Glassauger arbeiten
- Glas nicht kanten!

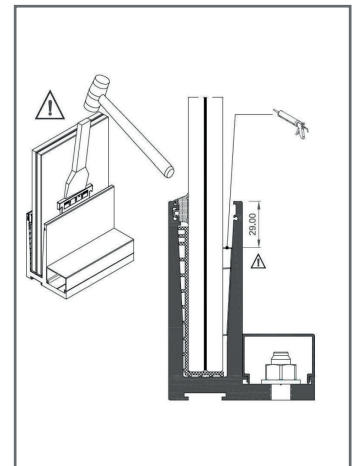


### KLEMMBÖCKE EINSETZEN

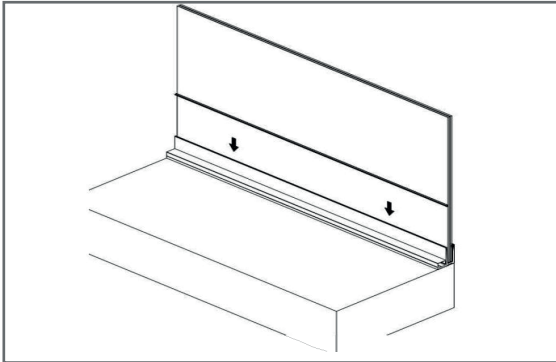
- im Abstand von 250 mm
- mit Klotzkelle einklopfen
- Abstand zur Profilloberkante: 29 mm
- Kontrolle Glassitz mit Wasserwaage
- ggfs. mit Silikon abdichten



E18-6



## 3. BFSE

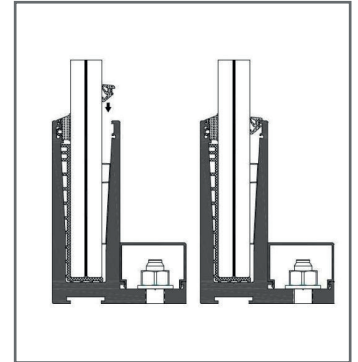


### INNENDICHTUNG

- für die Baukörper-Seite
- fest in den Spalt zwischen Glas und Profil eindrücken



E18-4



## optional: Endkappen

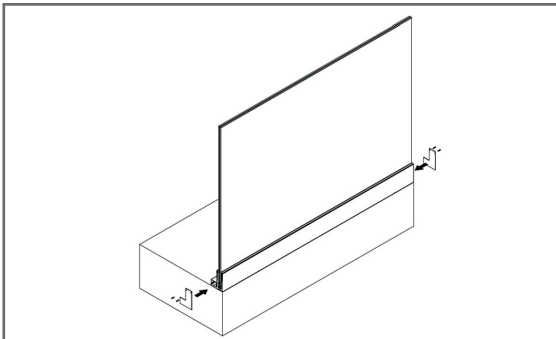


### ENDKAPPEN

- rechts und links

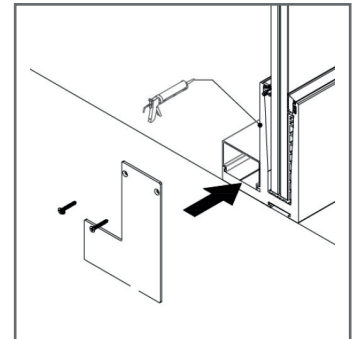
E18-14 (rechts)

E18-15 (links)



### ENDKAPPEN ANSCHRAUBEN

- rechts und links unterschiedlich
- Schrauben in die vorgesehenen Löcher im Profil einschrauben
- ggfs. vor dem Anschrauben Auflagefläche silikonieren



## 4. BEVS

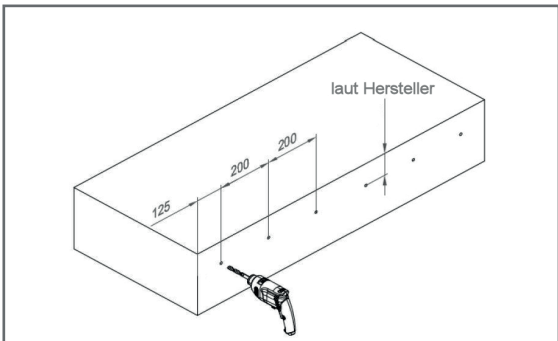
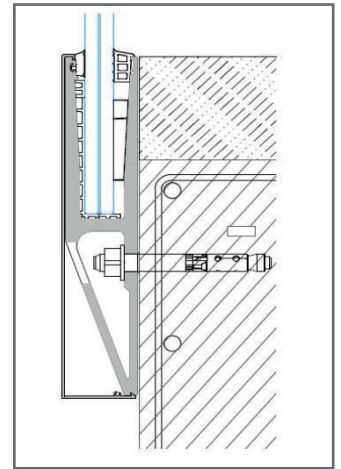


### PROFIL ANLEGEN

- Profil aufständern oder anhalten
- Löcher einzeichnen oder direkt bohren

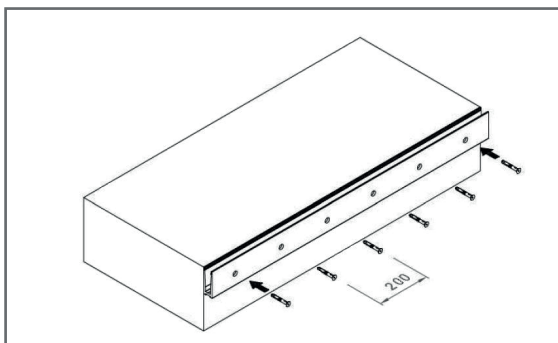
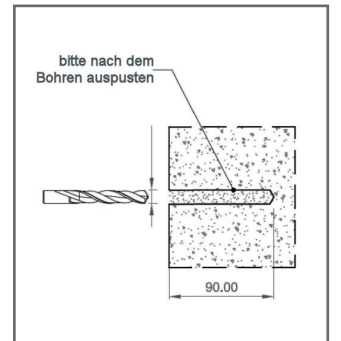
**Achtung:** Profloberkante max. 85 mm über dem Baukörper.

Bitte beachten Sie die Befestigungsmaterial-Herstellerangaben zum Randabstand!



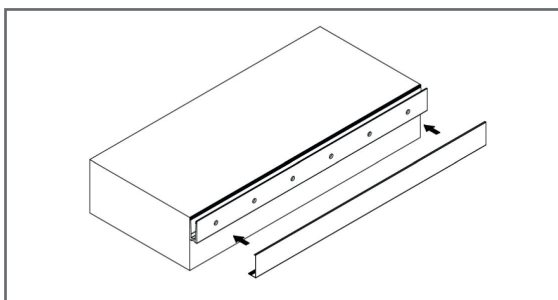
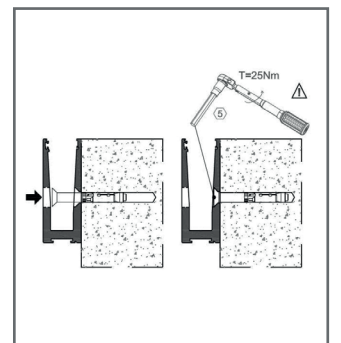
### BOHRLÖCHER

- Lochabstand 200 mm
- Mindest-Abstand zum Brüstungsabsatz gemäß Angaben des Herstellers für das Befestigungsmaterial
- Bohrer gemäß des gewählten Befestigungsmaterials
- nach Bohren das Bohrloch auspusten



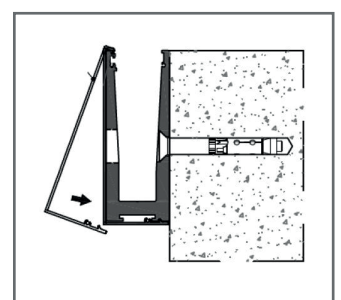
### ANSCHRAUBEN

- Schrauben eindrehen
- T=25 Nm

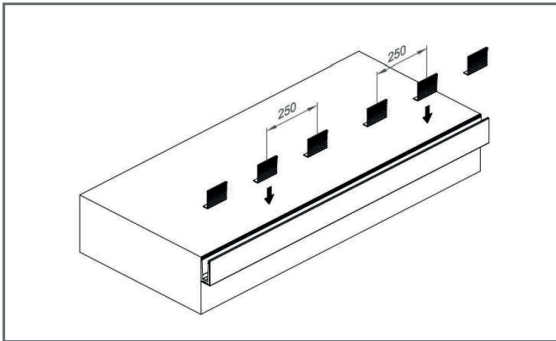


### BLENDE AUFSTECKEN

- die Blende zuerst oben einklinken, dann nach unten drücken, bis sie einrastet

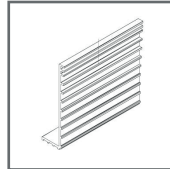


## 4. BEVS

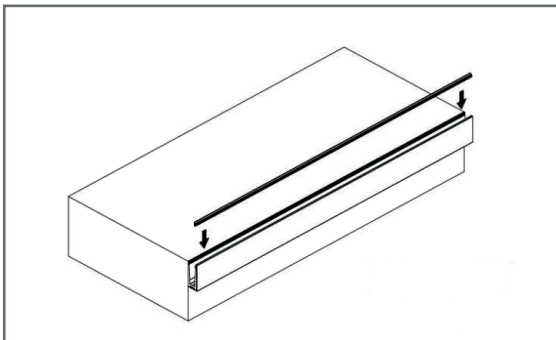
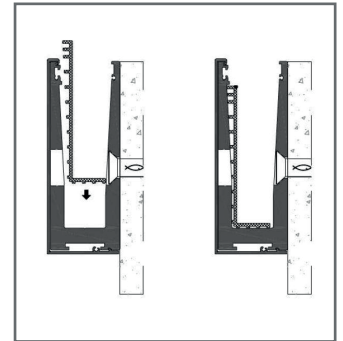


### GLASAUFLAGEN

- mit Abstand von 250 mm einsetzen
- Bodenschenkel zeigen nach innen

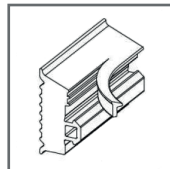


E18-5

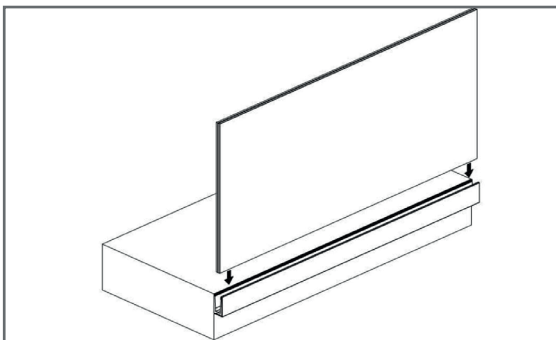
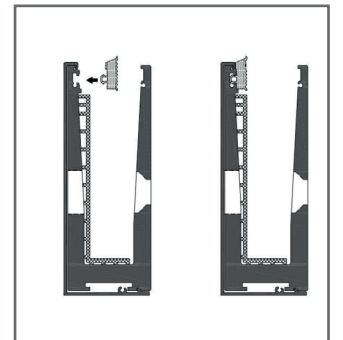


### AUSSENDICHTUNG

- für die Baukörper abgewandte Seite
- kleine Gummi-Lippe entfernen
- Gummilippe auf Profil-Nut aufdrücken

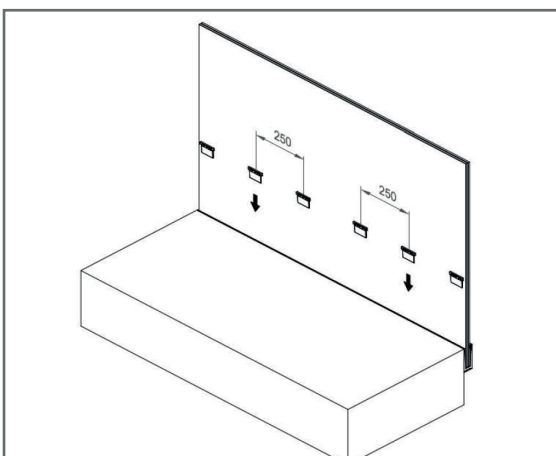
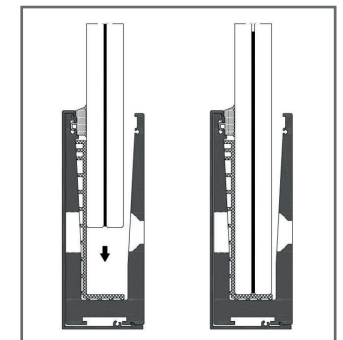


E18-3



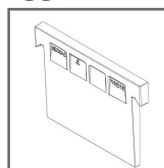
### GLAS EINSETZEN

- bei größeren Glasscheiben mit Glassauger arbeiten
- Glas nicht kanten!

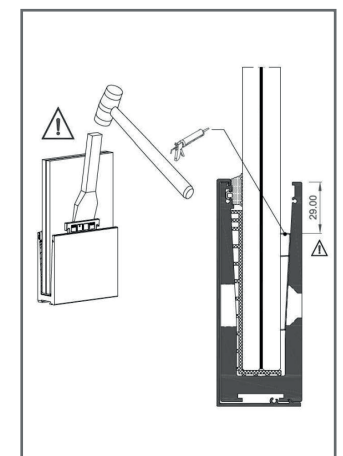


### KLEMMBÖCKE EINSETZEN

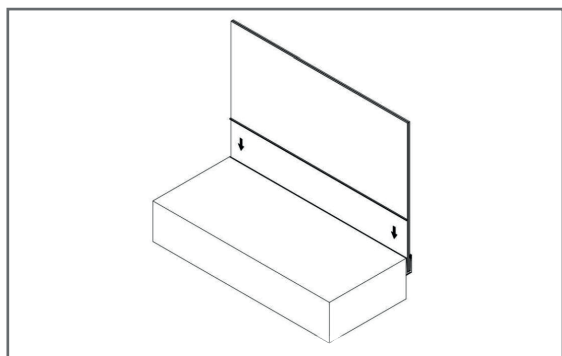
- im Abstand von 250 mm
- mit Klotzkelle einklopfen
- Abstand zur Profioberkante: 29 mm
- Kontrolle Glassitz mit Wasserwaage
- ggfs. mit Silikon abdichten



E18-6



## 4. BEVS

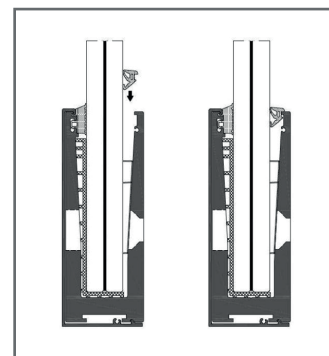


### INNENDICHTUNG

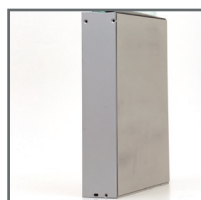
- für die Baukörper-Seite
- fest in den Spalt zwischen Glas und Profil eindrücken



E18-4



### optional: Endkappen

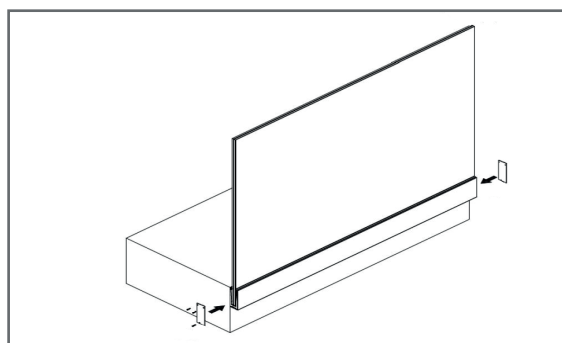


### ENDKAPPEN

rechts und links

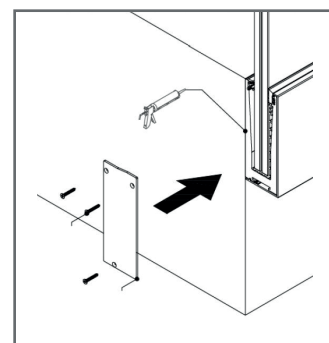
E18-26 (rechts)

E18-27 (links)



### ENDKAPPEN ANSCHRAUBEN

- rechts und links unterschiedlich
- Schrauben in die vorgesehenen Löcher im Profil einschrauben
- ggfs. vor dem Anschrauben Auflagefläche silikonieren





## 5. BEVA

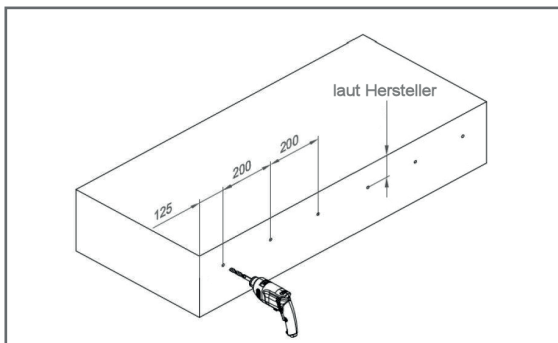
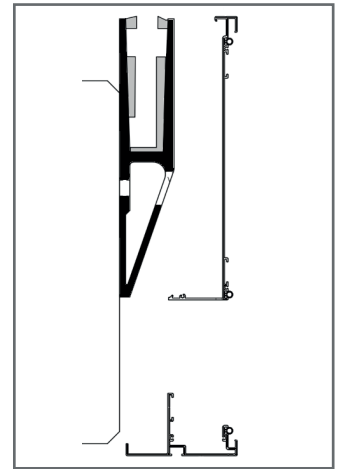


### PROFIL ANLEGEN

- Profil aufständern oder anhalten
- Löcher einzeichnen oder direkt bohren

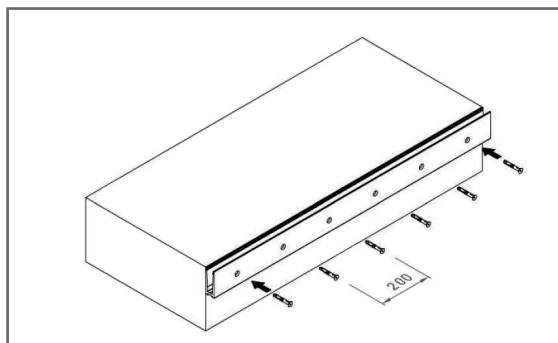
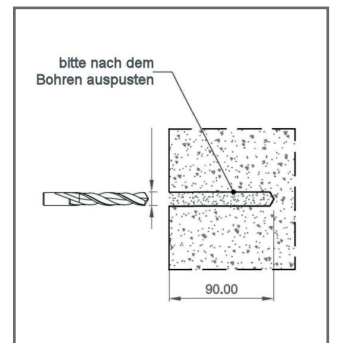
**Achtung:** Profloberkante max. 85 mm über dem Baukörper.

Bitte beachten Sie die Befestigungsmaterial-Herstellerangaben zum Randabstand!



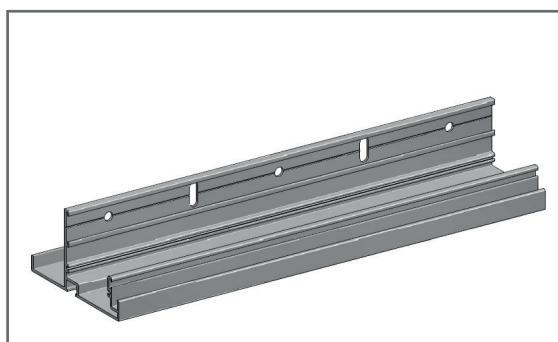
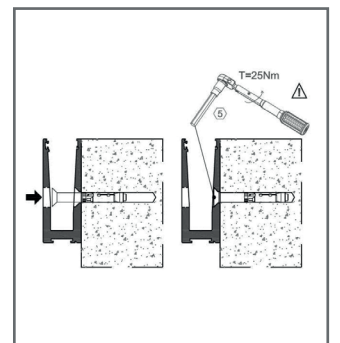
### BOHRLÖCHER PROFIL

- Lochabstand 200 mm
- Bohrer gemäß des gewählten Befestigungsmaterials
- nach Bohren das Bohrloch auspusten



### ANSCHRAUBEN PROFIL

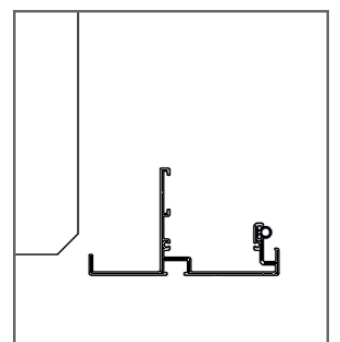
- Schrauben eindrehen
- T=25 Nm



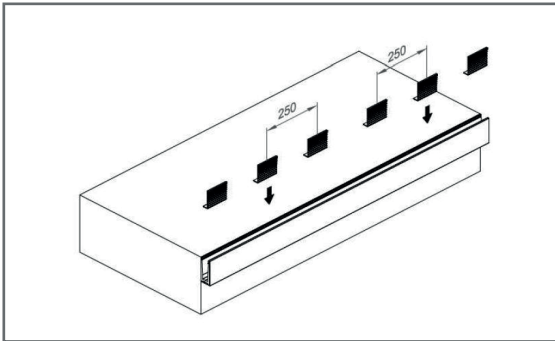
### ANSCHRAUBEN PROFILHALTER

- Abstand Rundloch zu Langloch 200 mm
- 6er Bohrer

**Hinweis:** In der Regel reicht es aus, das Profil über die Langlöcher zu befestigen. Bei weniger tragfähigem Untergrund empfehlen wir eine zusätzliche Befestigung über die Rundlöcher.

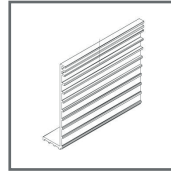


## 5. BEVA

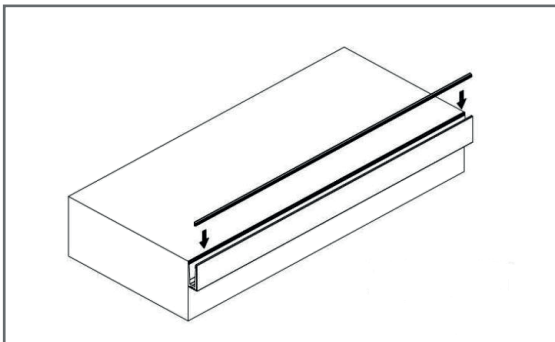
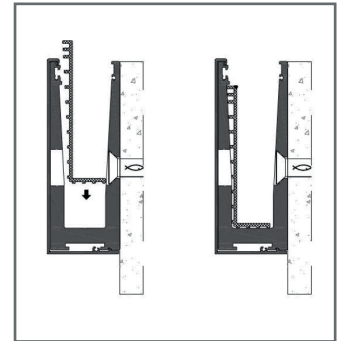


### GLASAUFLAGEN

- mit Abstand von 250 mm einsetzen
- Bodenschenkel zeigen nach innen

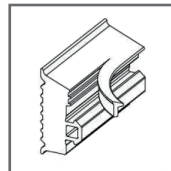


E18-5

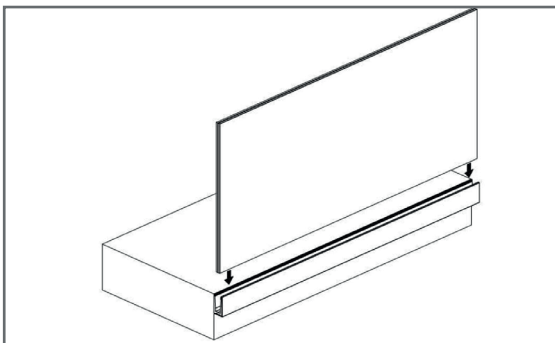
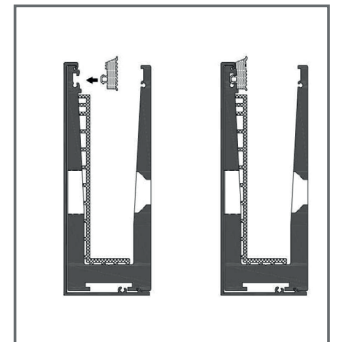


### AUSSENDICHTUNG

- für die Baukörper abgewandte Seite
- kleine Gummi-Lippe entfernen
- Gummilippe auf Profil-Nut aufdrücken

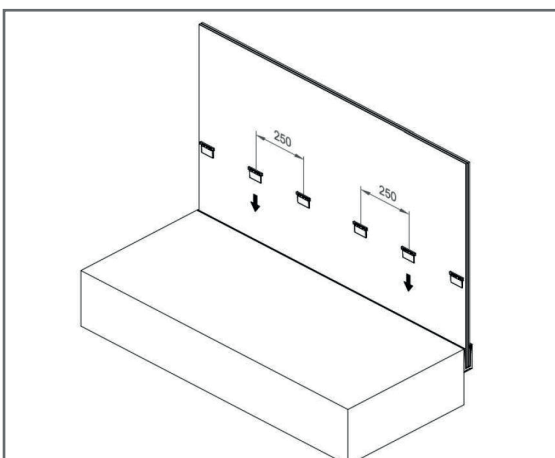
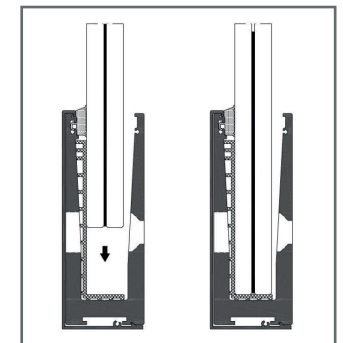


E18-3



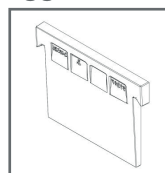
### GLAS EINSETZEN

- bei größeren Glasscheiben mit Glassauger arbeiten
- Glas nicht kanten!

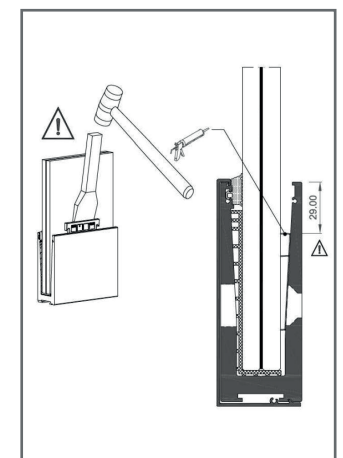


### KLEMMBÖCKE EINSETZEN

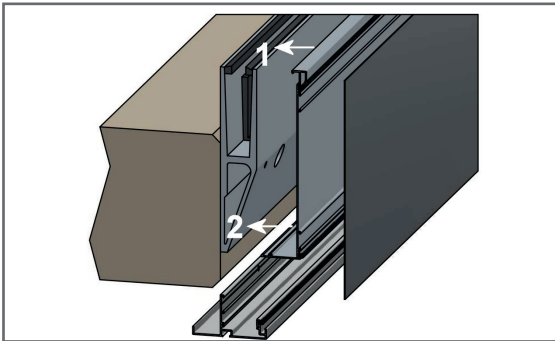
- im Abstand von 250 mm
- mit Klotzkelle einklopfen
- Abstand zur Profioberkante: 29 mm
- Kontrolle Glassitz mit Wasserwaage
- ggfs. mit Silikon abdichten



E18-6

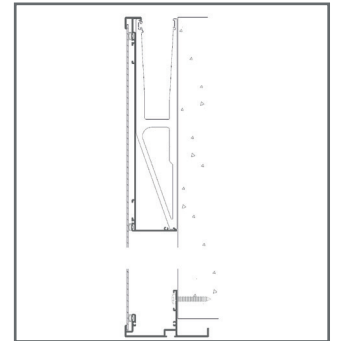


## 5. BEVA

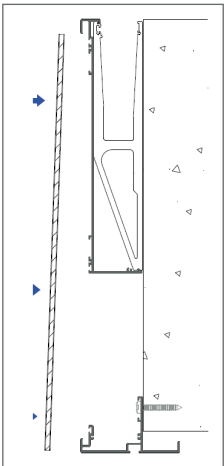


### PROFILHALTER OBEN

1. oben am Brüstungsprofil eingehängen
2. unten am Brüstungsprofil-Flansch einklipsen

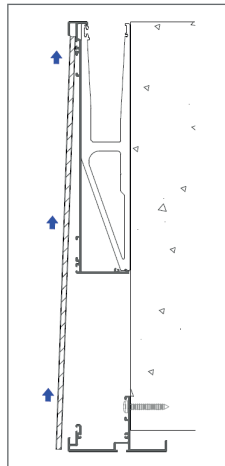


### Blende einklipsen



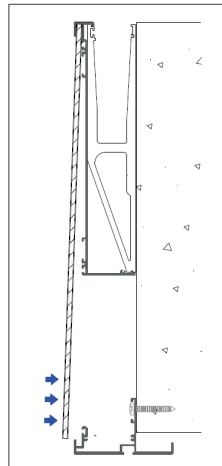
1.

Blende schräg von unten nach oben einsetzen



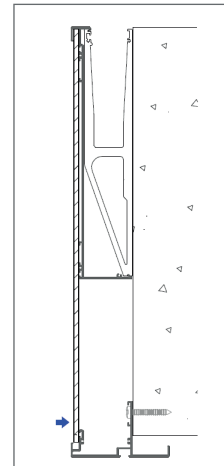
2.

Blende oben in die Nut einschieben



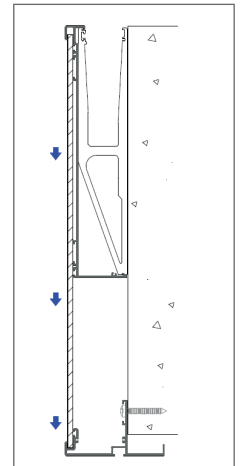
3.

Blende fest andrücken



4.

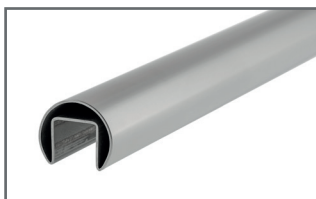
Blende unten am Profilhalter gerade ausrichten



5.

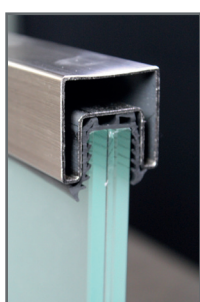
Blende nach unten absenken und in die Nut einsetzen

## 6. Handlauf



### HANDLAUF

Form rund oder eckig, wie bestellt  
inklusive Gummieinsatz für festen Glassitz

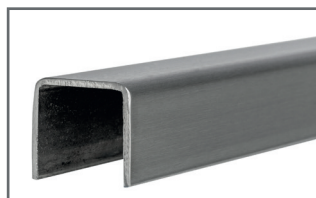


### MONTAGE

Gummi auf Glasoberkante ziehen  
mit Glasreiniger oder Seifenlauge abreiben

Handlauf aufsetzen und festdrücken  
mit Gummihammer nacharbeiten  
evtl. Gummiüberstände mit Cutter ab-  
schneiden

## 7. Kantenschutz



### KANTENSCHUTZ

Form eckig  
Fixierung mit Silikonkleber

