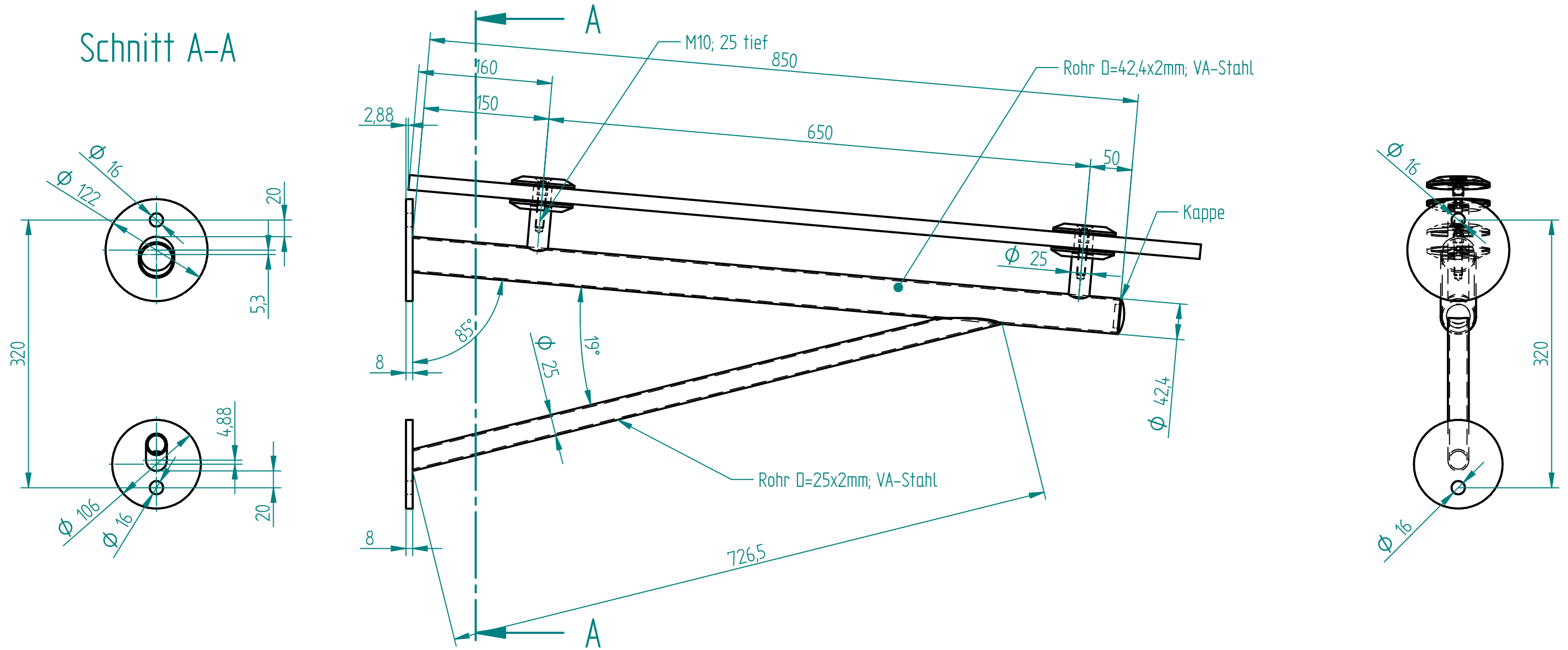



Schnitt A-A



Glasbohrung: $\phi 20\text{mm}$

NAME		DATE		 <small>BY KEVIN KREYER</small> EDELSTAHL TRIFFT GLAS	
gezeichnet	michael.roeh	11/25/16			
geprüft					
Oberfl. Beschläge	geschliffen			SIZE Benennung: A3 8800A-9-11 für Glas=900-1100 FILE NAME: Trager_TRAVE_FormA_900-1100_ETG_Glas.dft	
Stückzahl	-				
Werkstoff	VA-Stahl			SCALE: M 1:5	WEIGHT: