

## Montageanleitung Schiebetür mit Alu-Beschlag



Schritt für Schritt zur fertig montierten Schiebetür

## ALLGEMEINES

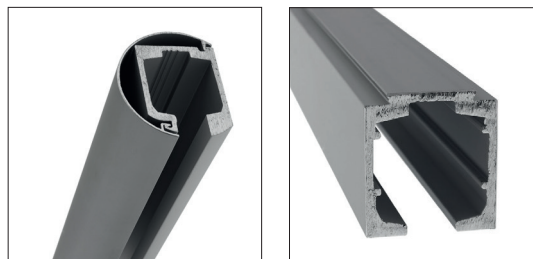
### VORWORT



Wir freuen uns, dass Sie sich für unser Produkt entschieden haben. Bitte prüfen Sie als erstes den Lieferumfang auf Vollständigkeit.

Legen Sie sich das passende Werkzeug zurecht.

Je nach Größe der Schiebetür sollten Sie mit 1-2 Helfern arbeiten.



Wandprofil

Deckenprofil

Entsprechend Ihrer Bestellung erhalten Sie zu Ihrer Schiebetür ein Wandprofil mit Abdeckung oder ein Deckenprofil.

**Deckenmontage:** ab Seite 3

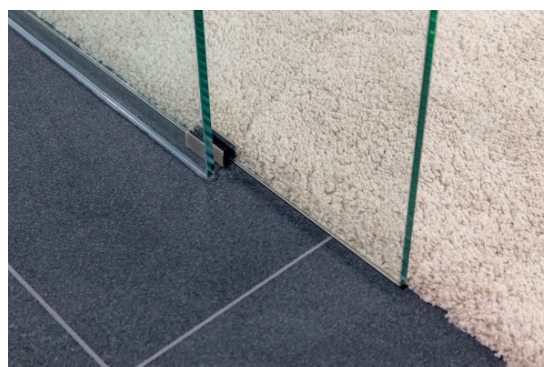
**Wandmontage:** ab Seite 7

### DAS BENÖTIGEN SIE

- Innensechskantschlüssel-Satz
- Glassauger
- Bohrmaschine mit Stein- und Metallbohrer
- Kreuzschlitz-Schraubendreher
- Wasserwaage
- Stift zum Anzeichnen
- evtl. Unterlegplättchen zum Ausgleich von Wandunebenheiten
- Silikonkleber
- M8 Senkkopfschrauben

### Montage-Reihenfolge

Bitte beachten Sie, dass die Reihenfolge von der jeweiligen Einbausituation abhängt. Wenn die Führungsschiene in eine Nische eingebaut wird, müssen Sie die Laufwagen und Stopper vorher einsetzen. Sofern die Profilenden offen liegen, können Sie die Laufwagen und Stopper nach der Laufschiene-Montage einsetzen.

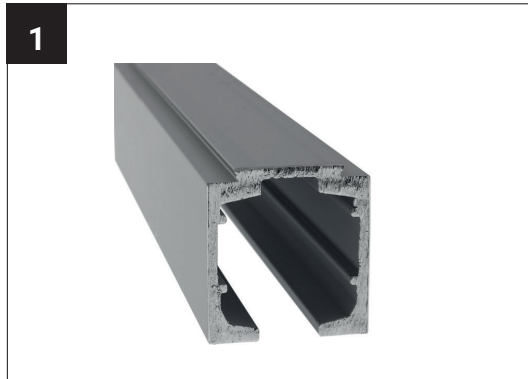


### TIPP

Bei einem Fliesenuntergrund sollte die Bodenführung nur geklebt und nicht gebohrt werden.

## ARBEITSSCHRITTE DECKENMONTAGE

### LAUFSCHIENE

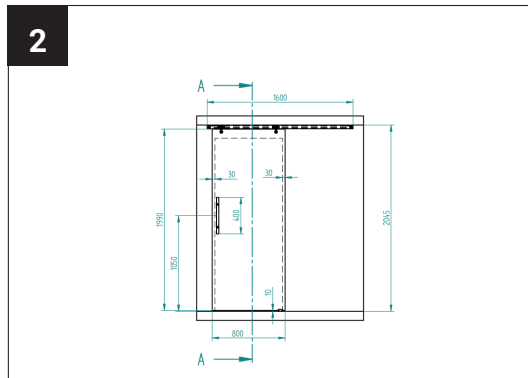


Die Laufschiene zur Deckenmontage wird bauseits gebohrt.

Verwenden Sie dabei den auf Ihre Schrauben abgestimmten Metallbohrer.

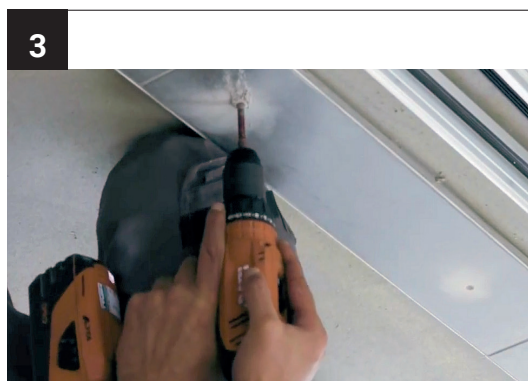
Abhängig von der Deckenkonstruktion sollten die Löcher einen Abstand zwischen 200-300 mm haben.

### ANZEICHNEN



Ermitteln Sie die korrekte Position der Laufschiene an der Decke. Richten Sie die Laufschiene mit Hilfe einer Wasserwaage gerade aus und zeichnen die Löcher ein. Einzelheiten entnehmen Sie bitte Ihrer technischen Zeichnung.

### LÖCHER BOHREN



Bohren Sie nun die Löcher in die Decke und saugen dabei den Bohrstaub ab.

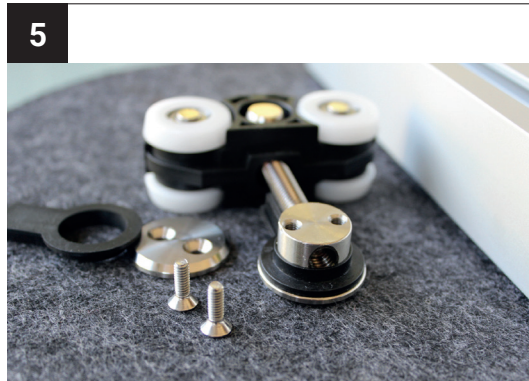
### REINIGUNG LAUF- SCHIENE



Reinigen Sie das Profil gründlich, damit die einwandfreie Funktion der Laufwagen gegeben ist.

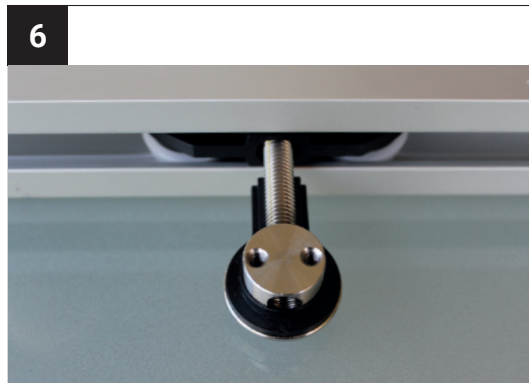
## ARBEITSSCHRITTE DECKENMONTAGE

### LAUFWAGEN DE- MONTIEREN



Schrauben Sie den Glashalter mit einem Inbusschlüssel auseinander.

### LAUFWAGEN EINSETZEN



Schieben Sie die Laufwagen in die Schiene.

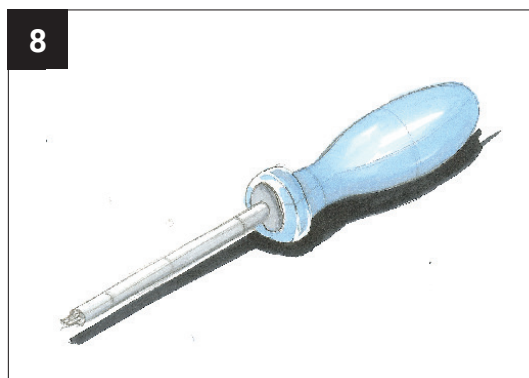
### STOPPER EIN- SETZEN



Legen Sie die beiliegende Mutter in die vorgesehene Versenkung. Schrauben Sie den Stift von unten in die Mutter. Die Spitze des Stiftes muss nach oben zeigen. Schieben Sie die Stopper je von rechts und links in die Laufschiene ein. Der Fanghaken zeigt dabei nach oben und wird in der Nut geführt.

Im späteren Schritt fixieren Sie die Stopper, wenn Sie die Schiebetür eingehängt haben.

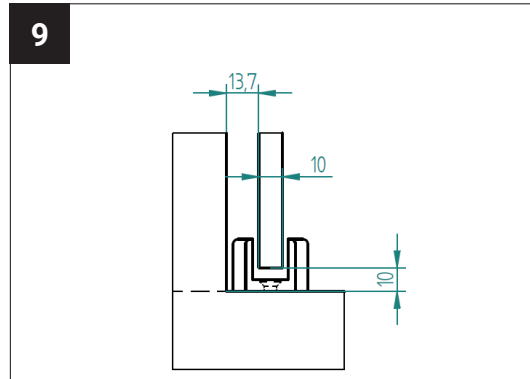
### LAUFSCHIENE AN- SCHRAUBEN



Schrauben Sie die Laufschiene mitsamt der Laufwagen und Stopper an die Decke.

## ARBEITSSCHRITTE DECKENMONTAGE

### ANSCHRAUB- PUNKTE BODEN- FÜHRUNG



Richten Sie die Bodenführung lotgerecht zur Schiebetür aus. Aufgrund der verschiedenen Modelle orientieren Sie sich bitte an den Angaben Ihrer technischen Zeichnung.

#### Technische Zeichnung

Entnehmen Sie die Details bitte Ihrer technischen Zeichnung.

### BODEN- FÜHRUNG MONTIEREN



Zeichnen Sie die Bohrlöcher am Boden an. Bohren Sie die Löcher und saugen die Bohrlöcher aus. Schrauben Sie die Bodenführung fest.

Bei einem Fliesenuntergrund sollte die Bodenführung nur geklebt werden. Das Kleben sollte ca. einen Tag vor Einsatz des Glases erfolgen, damit die Aushärtezeit eingehalten wird.

### BÜRSTEN- DICHTUNG

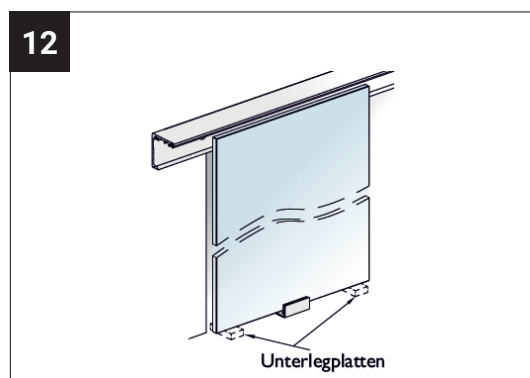


Bei einer 2-flügeligen Tür sollten Sie die Bürstendichtung vor der Glastür-Montage ankleben. Bei einer 1-flügeligen Tür können Sie dies auch im Anschluss vornehmen.

#### fettfreier Untergrund

Reinigen Sie das Glas von Staub und Fett, damit die Dichtung haftet.

### GLASTÜR EIN- SETZEN



Positionieren Sie die Glastür und den Laufwagen. Stellen Sie dann die Glastür unten in die Bodenführung und richten das Glas gerade aus.

Hilfreich ist es, wenn Sie zwei Unterlegplatten (13 mm Höhe) unter die Glastür legen. Somit ist eine optimale Ausrichtung der Glastür möglich.

## ARBEITSSCHRITTE DECKENMONTAGE

### GLASHALTER MONTIEREN



Setzen Sie den Glashalter probeweise in den Glasausschnitt der Schiebetür ein. Passt die Position, schrauben Sie die Glashalter fest.

### HÖHEN- EINSTELLUNG

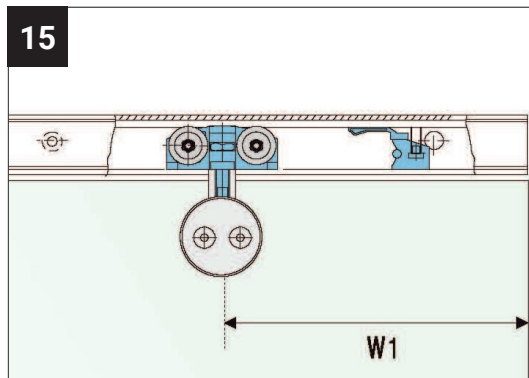


Sofern die Höhe der Schiebetür noch nicht passt, drehen Sie die Höheneinstellschraube.

Achten Sie darauf, dass die Sichtseite zur Raumseite hin ausgerichtet ist.

Verschrauben Sie dann die Glashalter im Glas.

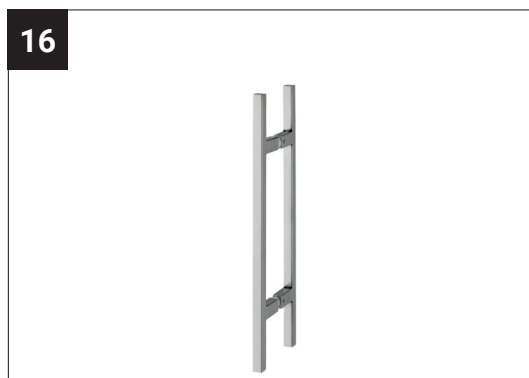
### STOPPER FEST SCHRAUBEN



Schrauben Sie den Stopper-Stift nun fest. Dabei dreht sich die Spitze in das Laufprofil und klemmt den Stopper fest.

Der Abstand zur Laufwagen-Rolle beträgt ca. 30 mm.

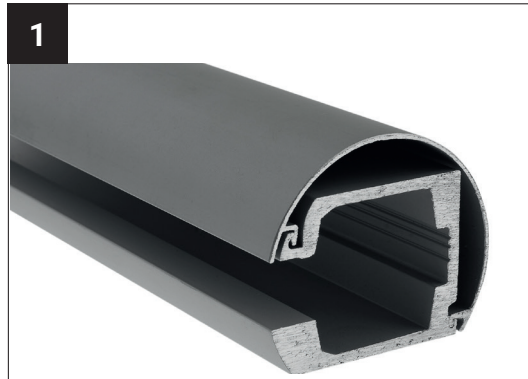
### GRIFFMULDE ODER GRIFF- STANGE



Je nachdem, ob Sie eine Griffmulde oder eine Griffstange bestellt haben, schrauben Sie diese jetzt in die Löcher der Glastür.

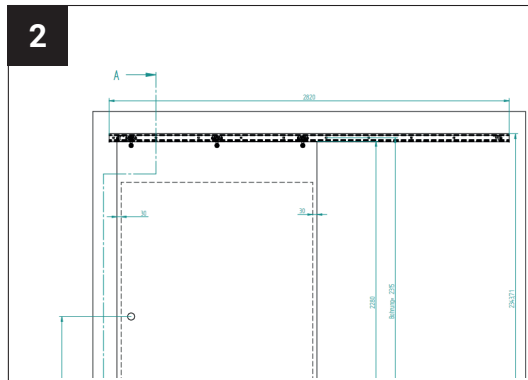
## ARBEITSSCHRITTE WANDMONTAGE

### LAUFSCHIENE



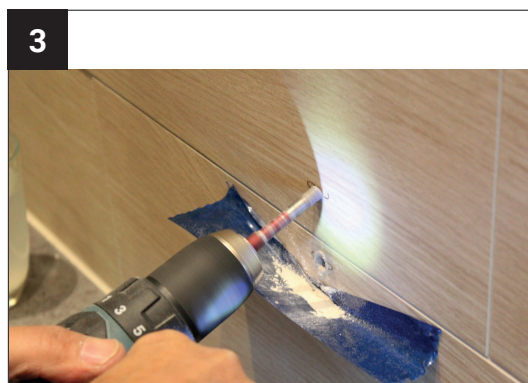
Die **Laufschiene zur Wandmontage** besteht aus Abdeckung und Laufprofil. Bitte nehmen Sie zuerst die Abdeckung vom Laufprofil ab. Die Laufschiene ist bereits alle 300 mm vorgebohrt.

### ANZEICHNEN



Ermitteln Sie die korrekte Position der Laufschiene an der Wand. Richten Sie die Laufschiene mit Hilfe einer Wasserwaage gerade aus und zeichnen die Löcher ein. Einzelheiten entnehmen Sie bitte Ihrer technischen Zeichnung.

### LÖCHER BOHREN



Bohren Sie nun die Löcher in die Wand bzw. in die Decke und saugen dabei den Bohrstaub ab.

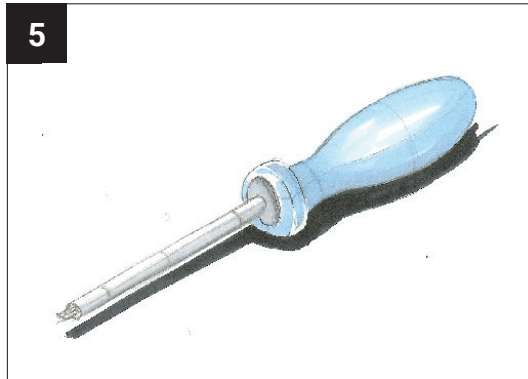
### REINIGUNG LAUF- SCHIENE



Reinigen Sie das Profil gründlich, damit die einwandfreie Funktion der Laufwagen gegeben ist.

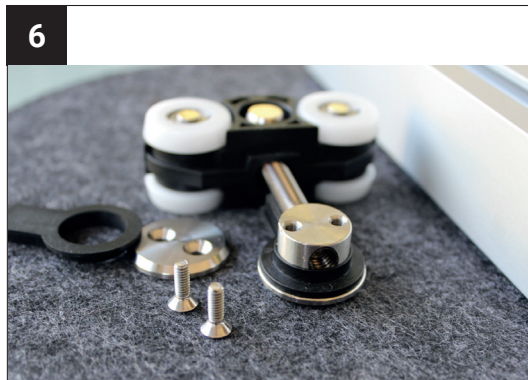
## ARBEITSSCHRITTE WANDMONTAGE

### AN- SCHRAUBEN



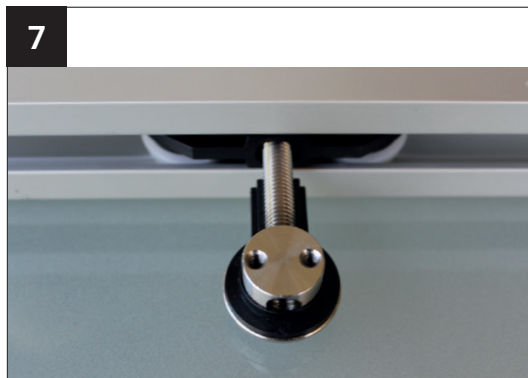
Schrauben Sie nun die Laufschiene an der Wand fest.

### LAUFWAGEN DE- MONTIEREN



Schrauben Sie den Glashalter mit einem Inbusschlüssel auseinander.

### LAUFWAGEN EINSETZEN



Schieben Sie die Laufwagen in die Schiene.

### STOPPER EIN- SETZEN



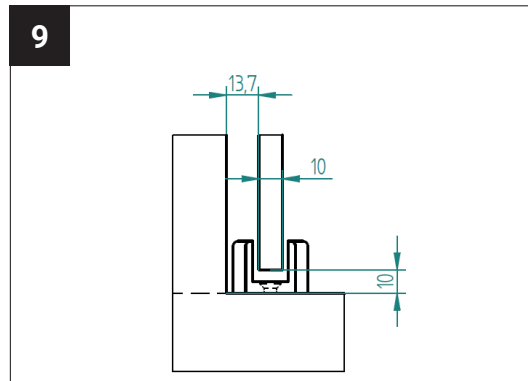
Legen Sie die beiliegende Mutter in die vorgesehene Versenkung. Schrauben Sie den Stift von unten in die Mutter. Die Spitze des Stiftes muss nach oben zeigen. Schieben Sie die Stopper je von rechts und links in die Laufschiene ein. Der Fanghaken zeigt dabei nach oben und wird in der Nut geführt.

Im späteren Montageverlauf fixieren Sie die Stopper, wenn Sie die Schiebetür eingehängt haben.



## ARBEITSSCHRITTE WANDMONTAGE

### ANSCHRAUB- PUNKTE BODEN- FÜHRUNG



Richten Sie die Bodenführung lotgerecht zur Schiebetür aus. Aufgrund der verschiedenen Modelle orientieren Sie sich bitte an den Angaben Ihrer technischen Zeichnung.

#### Technische Zeichnung

Entnehmen Sie die Details bitte Ihrer technischen Zeichnung.

### BODEN- FÜHRUNG MONTIEREN



Zeichnen Sie die Bohrlöcher am Boden an. Bohren Sie die Löcher und saugen die Bohrlöcher aus. Schrauben Sie die Bodenführung fest.

Bei einem Fliesenuntergrund sollte die Bodenführung nur geklebt werden. Das Kleben sollte ca. einen Tag vor Einsatz des Glases erfolgen, damit die Aushärtezeit eingehalten wird.

### BÜRSTEN- DICHTUNG

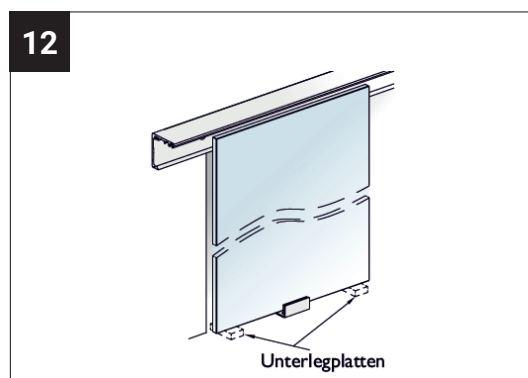


Bei einer 2-flügeligen Tür sollten Sie die Bürstendichtung vor der Glastür-Montage ankleben. Bei einer 1-flügeligen Tür können Sie dies auch im Anschluss vornehmen.

#### fettfreier Untergrund

Reinigen Sie das Glas von Staub und Fett, damit die Dichtung haftet.

### GLASTÜR EIN- SETZEN



Positionieren Sie die Glastür und den Laufwagen. Stellen Sie dann die Glastür unten in die Bodenführung und richten das Glas gerade aus.

Hilfreich ist es, wenn Sie zwei Unterlegplatten (13 mm Höhe) unter die Glastür legen. Somit ist eine optimale Ausrichtung der Glastür möglich.

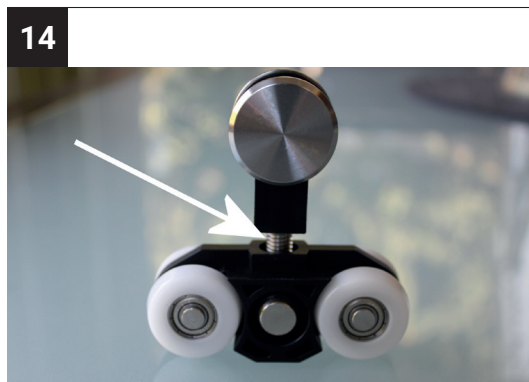
## ARBEITSSCHRITTE WANDMONTAGE

### GLASHALTER MONTIEREN



Setzen Sie den Glashalter probeweise in den Glasausschnitt der Schiebetür ein. Passt die Position, schrauben Sie die Glashalter fest.

### HÖHEN- EINSTELLUNG

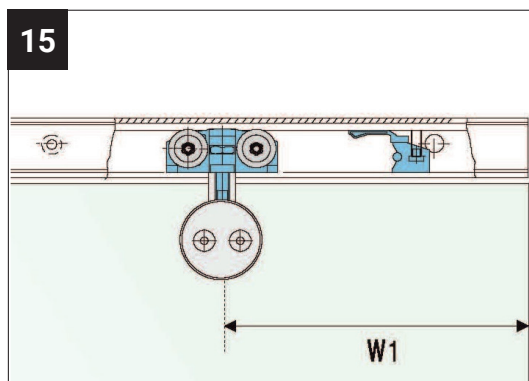


Sofern die Höhe der Schiebetür noch nicht passt, drehen Sie die Höheneinstellschraube.

Achten Sie darauf, dass die Sichtseite zur Raumseite hin ausgerichtet ist.

Verschrauben Sie dann die Glashalter im Glas.

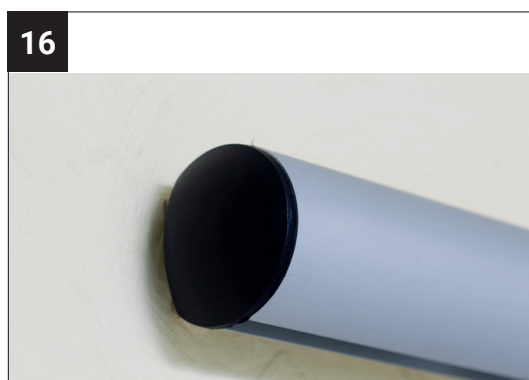
### STOPPER FEST SCHRAUBEN



Schrauben Sie den Stopper-Stift nun fest. Dabei dreht sich die Spitze in das Laufprofil und klemmt den Stopper fest.

Der Abstand zur Laufwagen-Rolle beträgt ca. 30 mm.

### ENDKAPPE LAUFSCHIENE



Klipsen Sie die Endkappen an den Laufschienenprofilenden auf.

## ARBEITSSCHRITTE VARIANTEN & ZUBEHÖR

### ALLGEMEINES

Die Schiebetür ist in zahlreichen Ausführungen erhältlich und mit Zubehör-Komponenten erweiterbar, deren Montage wir an dieser Stelle nicht vollständig beschreiben. Sollten Sie zu einer Komponente noch spezielle Montagefragen haben, kontaktieren Sie uns bitte. Wir helfen Ihnen sehr gerne weiter!

### GRIFFMULDE ODER GRIFF- STANGE

17



Je nachdem, ob Sie eine Griffmulde oder eine Griffstange bestellt haben, schrauben Sie diese jetzt in die Löcher der Glastür.

### STOPPER

18



Auf Ihre individuelle Schiebetürausführung abgestimmt erhalten Sie entsprechende Zusatzkomponenten.

Beispielsweise ein Stopper-Set für die 2-flügelige Schiebetür mit aufeinander zulaufenden Türen.

Verschrauben Sie die Stopper in den Glastüren so, dass die Dämpfungspuffer aufeinander zeigen.

### SCHLIESS- SYSTEM

19



Sofern Sie ein Bodenschloss bestellt haben, montieren Sie die Bodenplatte bzw. Bodenhülse und verschrauben den Schlosskasten im Glas.