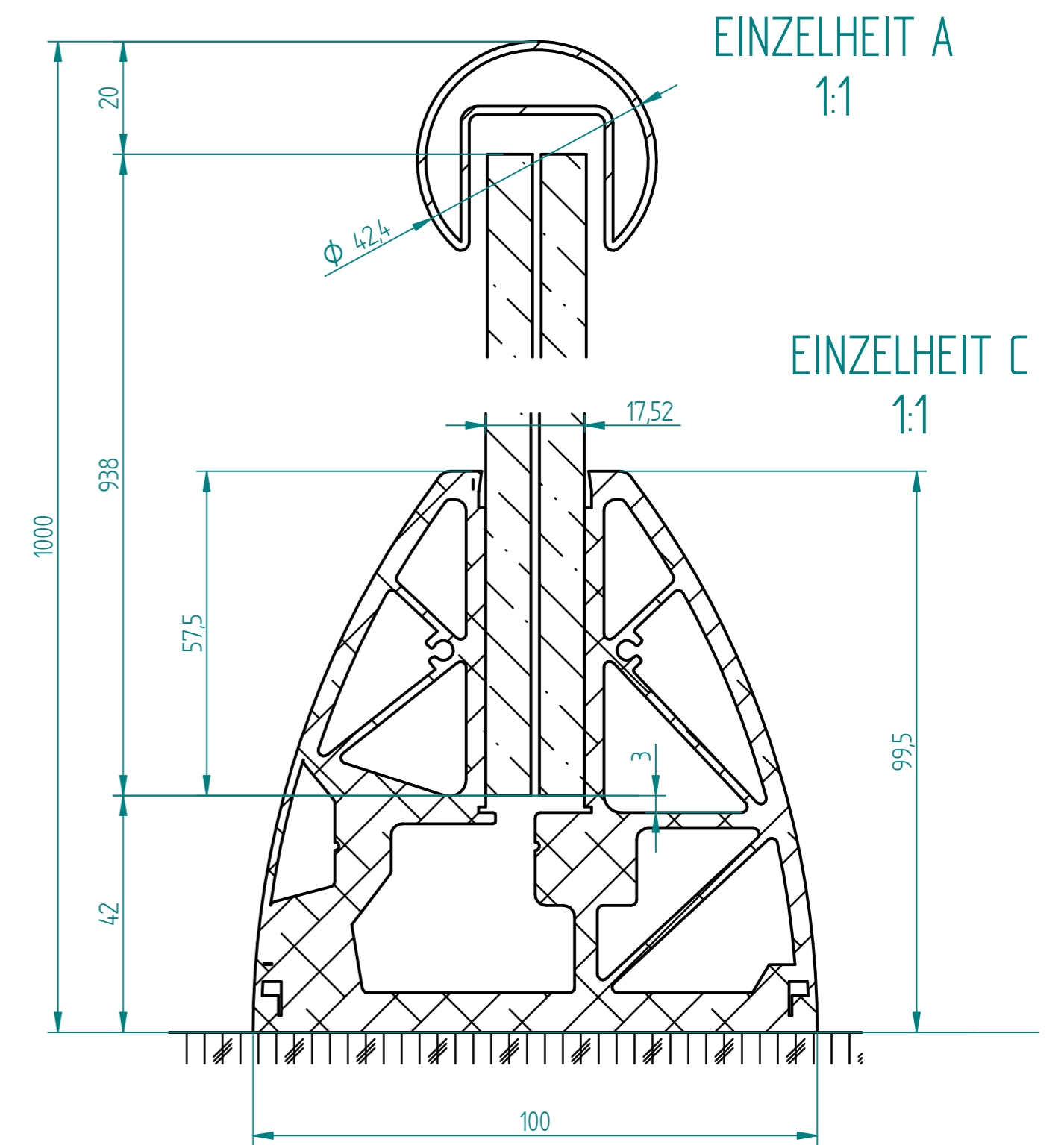
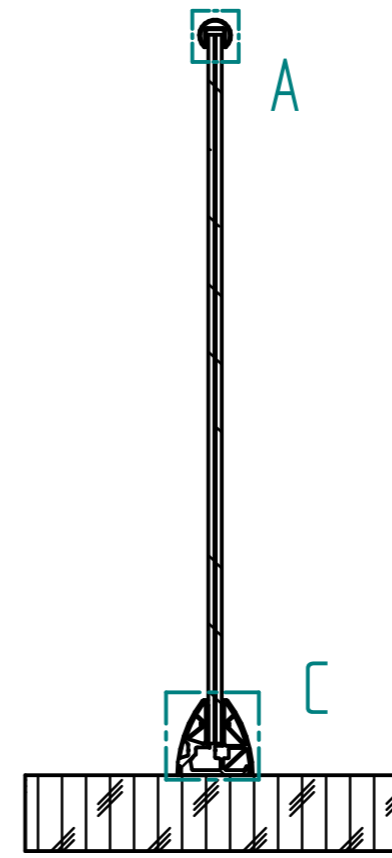


Schnitt B-B



gezeichnet	-	DATE	13.11.2012		Kunde:	Balustrade Prüfung AbP
geprüft						
Oberfl. Beschläge	geschliffen					
Stückzahl	1					
Glasart	VSG aus TVG	SIZE	Benennung:			REV
Glasstärke	2x8	A 2	CERTO Glasbrüstung			
Kanten	poliert	FILE NAME:	Mustermann_CERTO_2x8.dft			
Oberfläche Glas	Klarglas	SCALE:	M 1:10	WEIGHT:		