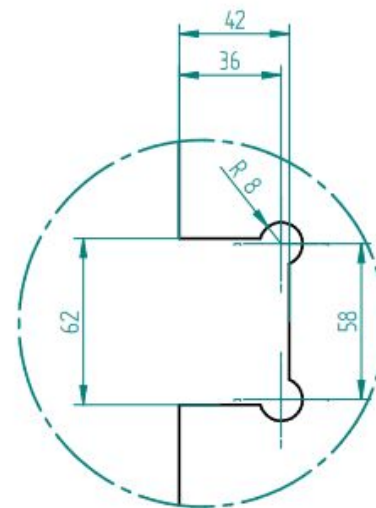
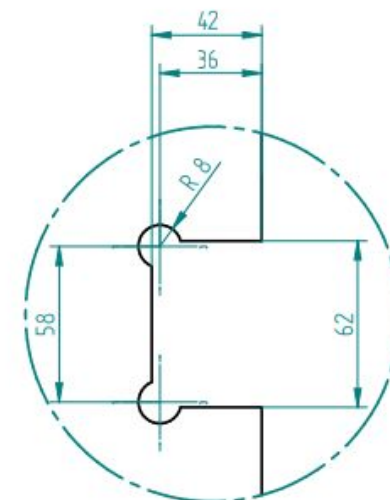


EINZELHEIT B
1:2



EINZELHEIT A
1:2



	NAME	DATE			
gezeichnet	Steffen	04/05/12			
geprüft			Kunde:		
Oberfl. Beschläge	geschliffen		<input type="text"/>		
Stückzahl	2				
Glasart	ESG		SIZE	Benennung	REV
Glasstärke	8 mm		A3	Festteil bew.	
Kanten	poliert		FILE NAME: Festteil_bew.dft		
Oberfläche Glas	Klarglas		SCALE: M 1:10	WEIGHT:	