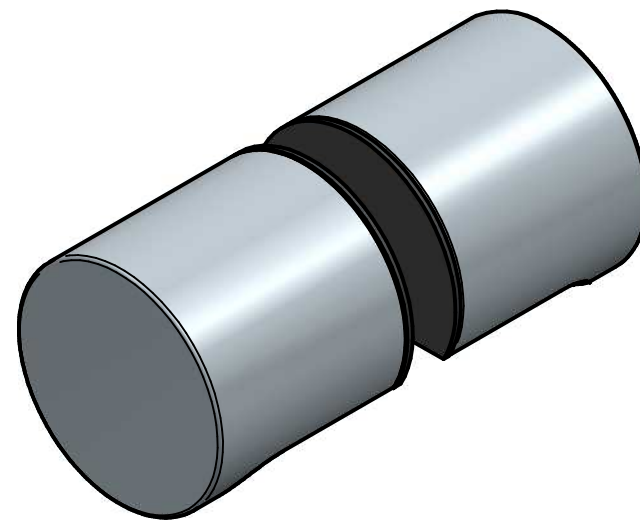
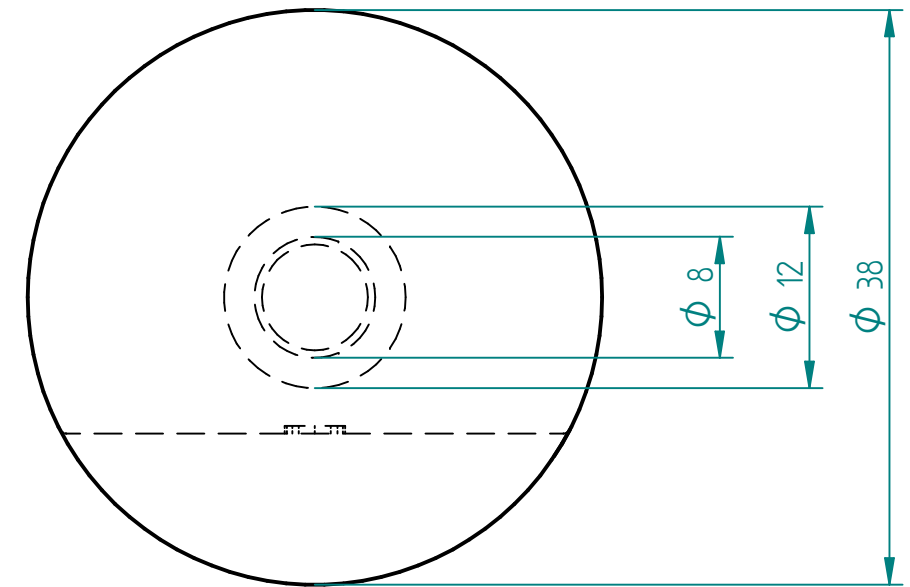


Madenschraube zum einstellen der Flucht



	NAME	DATE		
gezeichnet				
geprüft			Stückzahl: 1	
			Material: Edelstahl V2A	SIZE: A3
			Oberfläche: Hochglanz poliert	Türknauf Hochglanz
			FILE NAME: 8500T-09HG.dft	
			SCALE: M 1:2	WEIGHT:
				REV