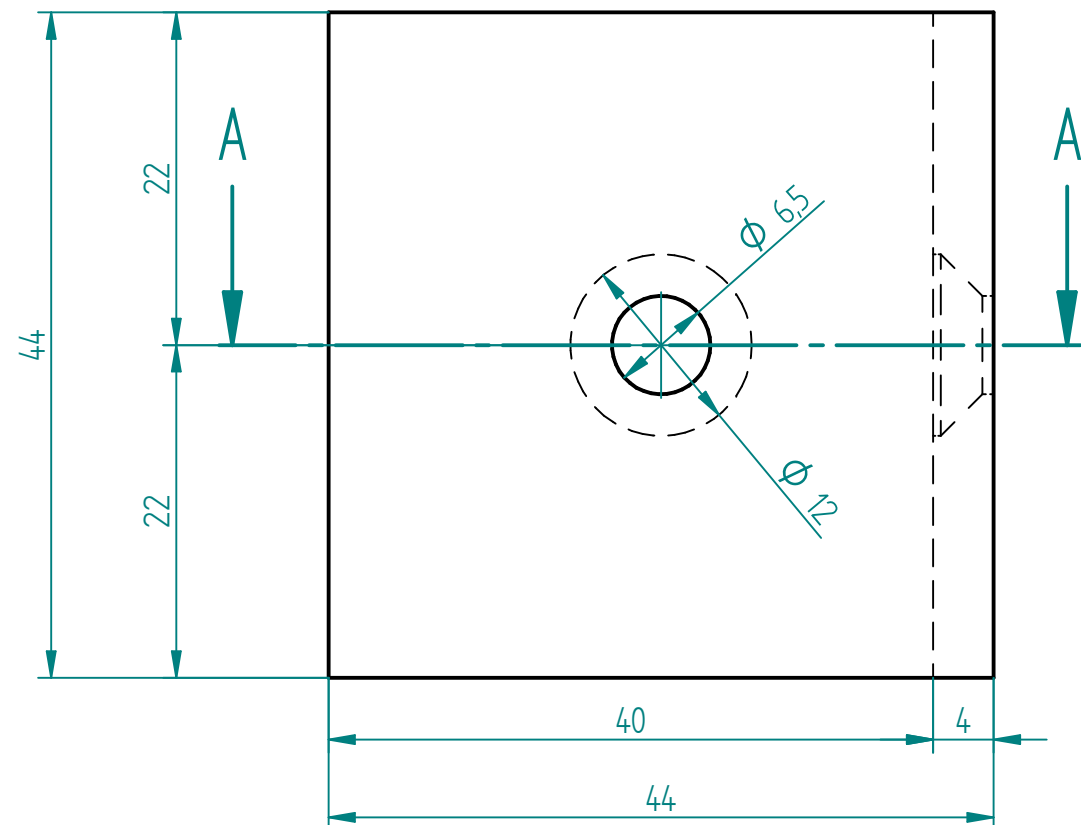
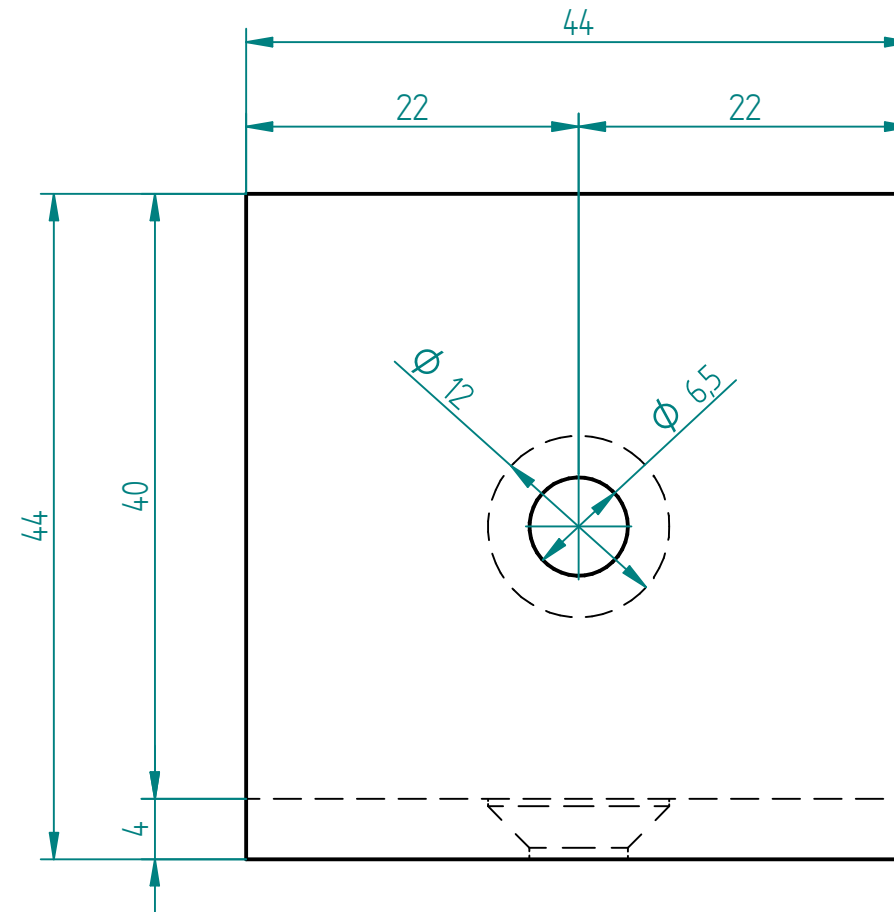
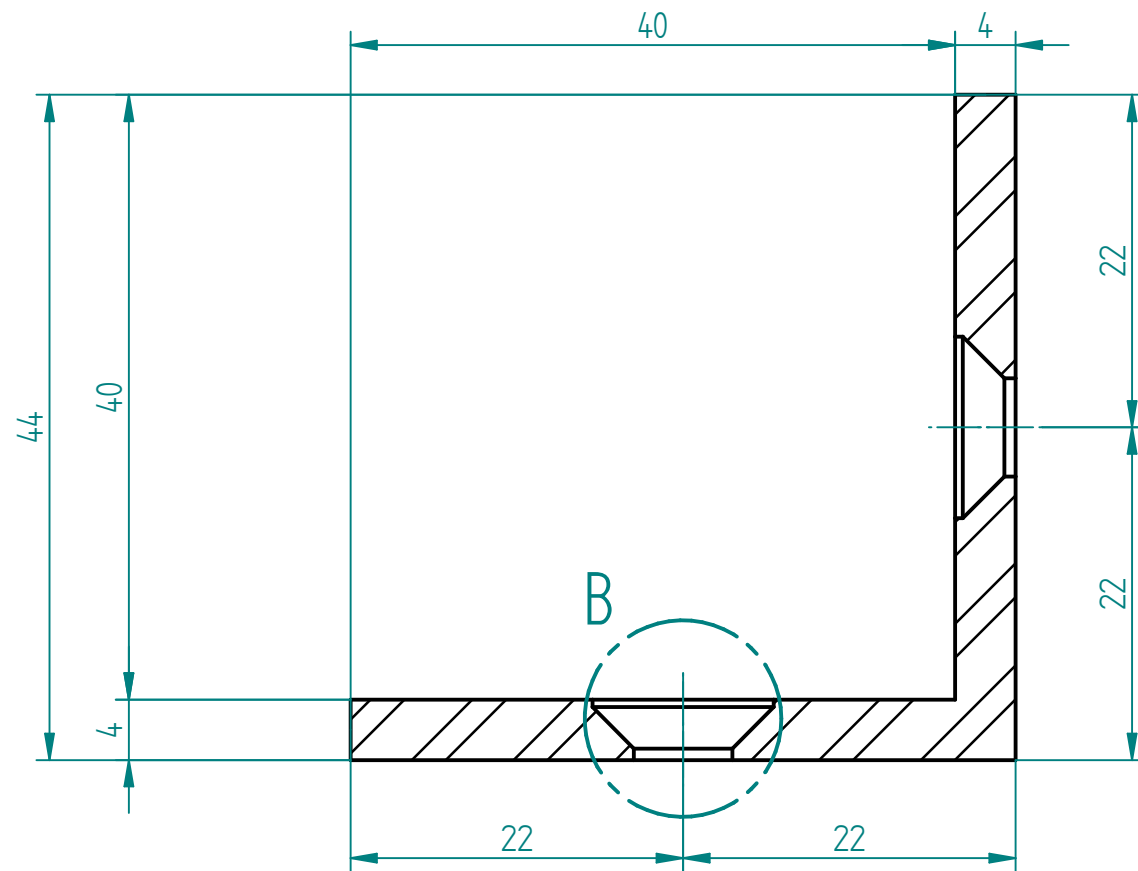
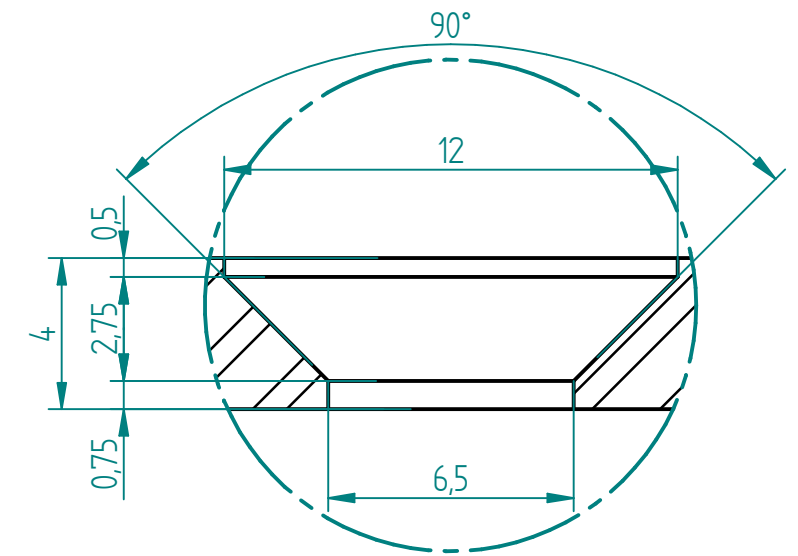



Schnitt A-A



EINZELHEIT B 5:1



	NAME	DATE		
gezeichnet	Technik	07.03.2016		
geprüft				
Oberfl. Beschläge	K240		Kunde:	
Stückzahl				
Glasart			SIZE	Benennung:
Glasstärke			A3	T-Stück Winkel 1
Kanten			FILE NAME: T-Stueck_Winkel_1.dft	
Oberfläche Glas			SCALE: M 1:2	WEIGHT: