



### GTW-Profile für Glasstärken 8 - 17,52 mm

Das Glastrennwandprofil GTW fällt durch seine schlanke und funktionale Bauweise direkt ins Auge. Einsetzbar für die Raumgestaltung als auch bei Dusch-Glasabtrennungen im Innenbereich sowie für im Außenbereich erweist es sich als wahres Multi-Talent. Und mit den Varianten für Glasstärken von 8 bis 17,52 mm findet sich für jedermann das passende Profil.

### Für fest eingebaute Glaswände

- Höhe: 42 mm
- Breite: 33 mm
- Abzugsmaß Glas: 19 mm
- Wandbefestigung: Bohrloch-Abstände 400 mm
- Klemmprofil: Lochabstand 200 mm
- Gummi-Einleger sind innenliegend auf beiden Profelseiten als durchgehende Litzen

### Der Leistungsumfang

- Aluminium-Grundkörper
- 2 Aluminium-Abdeckprofile in Edelstahl-Optik oder in schwarz feinstrukturiert
- wahlweise unbedandelt zur bauseitigen Pulverbeschichtung
- nach Wunsch passende Endkappen dazu
- Klemmschrauben



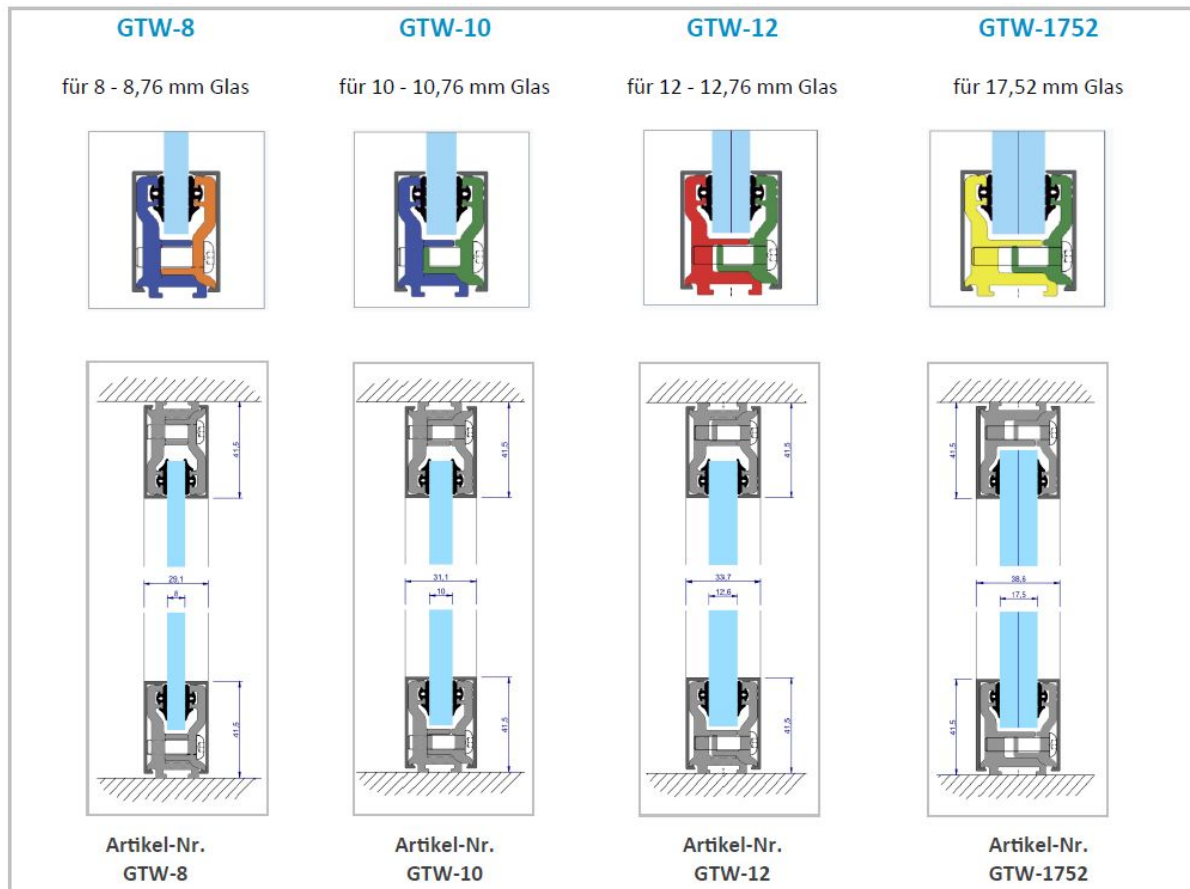
Wandklemmprofil und Endkappe in Edelstahloptik



Wandklemmprofil und Endkappe in RAL9005 schwarz feinstrukturiert



für ESG oder VSG



### für Glasstärke 8 und 10 mm



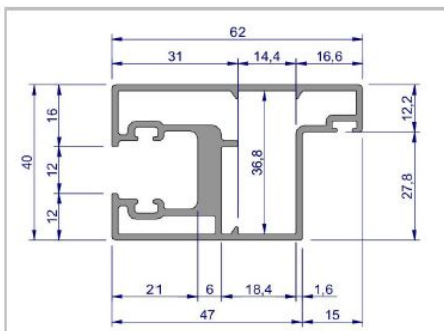
Die Türzarge ist ansichtsgleich zum GTW-Klemmprofil. Die GTW Zargen sind fertig konfektioniert und werden in 2 Seitenzargen für je rechts und links plus Kopfzarge ausgeliefert. Der Zusammenbau erfolgt bauseits durch die einfache Verschraubung der beiden Innenwinkel, die für die Verbindung von Kopf- und Seitenzargen konstruiert sind.

Ein zusätzliches durchgehendes Gummiprofil sorgt für einen leisen Türanschlag.

#### Artikel-Nr.:

GTWZ plus Angabe DIN-Maß plus Angabe rechts / links Anschlag

**weitere Informationen finden Sie auf unserer Webseite**



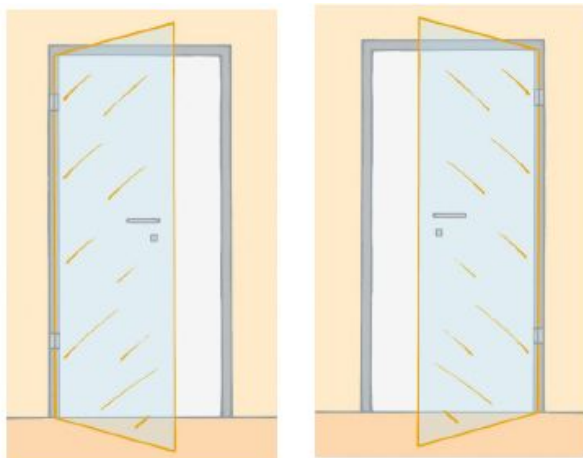
### Vorteile GTWZ-Türzarge

- DIN Maße nach 18101 oder individuelle Maße
- Aufnahmen passend für Standard-Stahl-Glastürbänder
- ansichtsgleich zu GTW-Klemmprofilen
- für Glasstärke 8 und 10 mm
- optional mit Türbändern, Türschloss, Drückerpaar und Profilzylinder

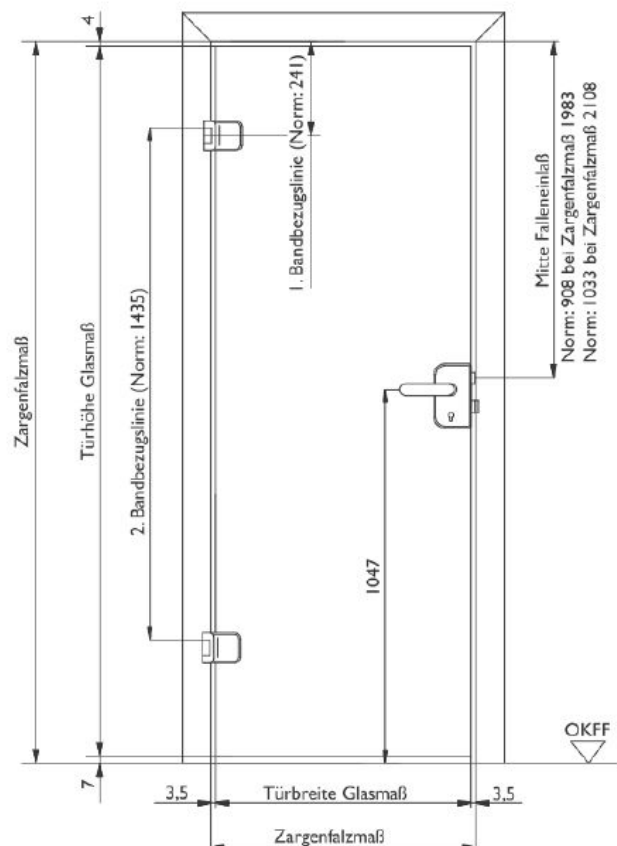
## Abmessungen für Türen Typ Office und Studio nach DIN 18101

	(alle Angaben in mm)					
Rohbau-Richtmaß	750 x 2.000	875 x 2.000	1.000 x 2.000	750 x 2.125	875 x 2.125	1.000 x 2.125
Zargenfalzmaß	716 x 1.983	841 x 1.983	966 x 1.983	716 x 2.108	841 x 2.108	966 x 2.108
Standard-Glasmaß	709 x 1.972	834 x 1.972	959 x 1.972	709 x 2.097	834 x 2.097	959 x 2.097
min. Öffnungsgröße Wand	772 x 2.011	896 x 2.011	1.022 x 2.011	772 x 2.136	896 x 2.136	1.022 x 2.136
max. Öffnungsgröße Wand	784 x 2.017	908 x 2.017	1.034 x 2.017	784 x 2.142	908 x 2.142	1.034 x 2.142
Außenmaß Zarge	810 x 2.030	935 x 2.030	1.060 x 2.030	810 x 2.155	935 x 2.155	1.060 x 2.155

## Anschlag DIN links und DIN rechts



Die Anschlagsrichtung ist für Zimmertüren wie folgt definiert: Beim „DIN links“ Anschlag sind die Türbänder auf der linken Seite und die Tür öffnet nach innen. Beim „DIN rechts“ Anschlag sind die Türbänder auf der rechten Seite und die Tür öffnet nach innen. „Innen“ ist dabei die Seite der Tür, an der die Bänder sichtbar sind. Bei Duschtüren ist die Perspektive von „außen“. Bitte geben Sie die Anschlagsrichtung bei Ihrer Bestellung an.



## Wichtiger Hinweis

Unsere Türzargen erhalten Sie entweder in DIN-Maßen nach 18101 oder individuellen Maßen. Hierbei ist die Information wichtig, ob es sich um das Glasmaß oder das Zargenmaß handelt. Das Zargenmaß ist 7 mm breiter als das Glasmaß.

## Edelstahl Türbänder und Türschloss



### Türband-Set eckig inklusive Befestigung

- 2 Stück Türbänder aus massivem Edelstahl
- Oberfläche matt gebürstet
- 2 Aufnahmen für Stahlzargen
- Tragkraft pro Paar 55 kg
- für max. Türbreite von 1.000 mm
- Glasbohrung D=16 mm / 18 mm (für mehr Verstellmöglichkeit)

Artikel-Nr. GTWT-6325



### Türschloss eckig Studio inklusive Drückergarnitur

- Studio-Türschloss mit Edelstahl-Abdeckung
- Oberfläche matt gebürstet
- Drückerpaar eckiges Design, Edelstahl
- wahlweise ohne Verriegelung oder mit PZ-Lochung
- für rechten oder linken Türanschlag

Artikel-Nr. GTWT-6081 plus Angabe für Lochung



### Türschloss eckig Office inklusive Drückergarnitur

- Office-Türschloss mit Edelstahl-Abdeckung
- Oberfläche matt gebürstet
- Drückerpaar eckiges Design, Edelstahl
- wahlweise ohne Verriegelung oder mit PZ-Lochung
- für rechten oder linken Türanschlag

Artikel-Nr. GTWT-6051 plus Angabe für Lochung und rechts / links Anschlag



### Profilzylinder passend zu GTWT-Türschloss

- Zylinder inklusive 3 Schlüssel

Artikel-Nr. GTWT-6892