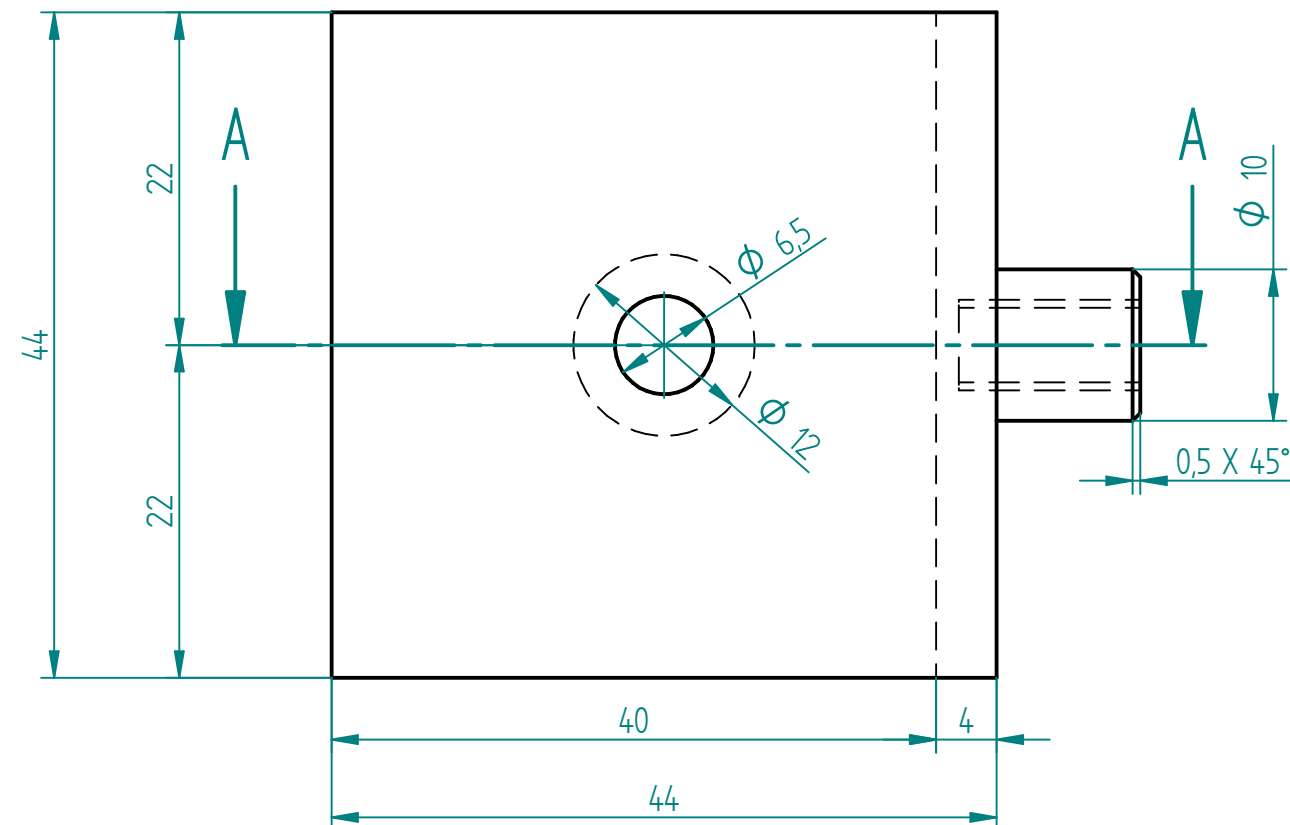
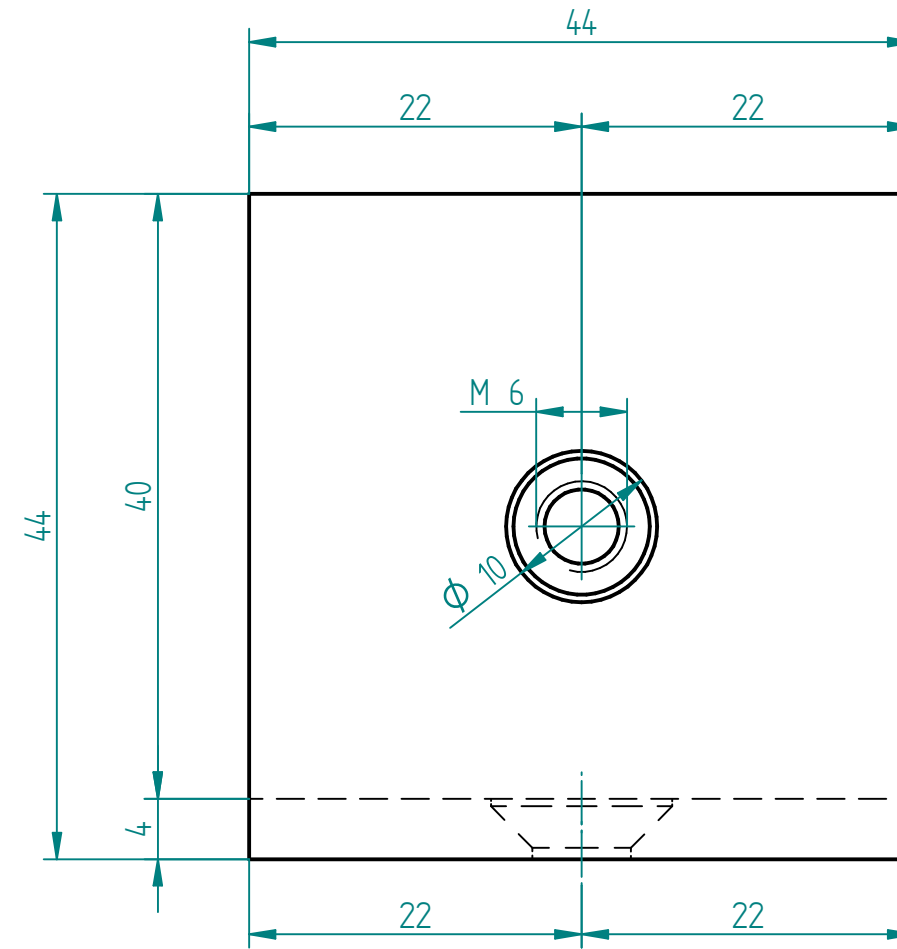
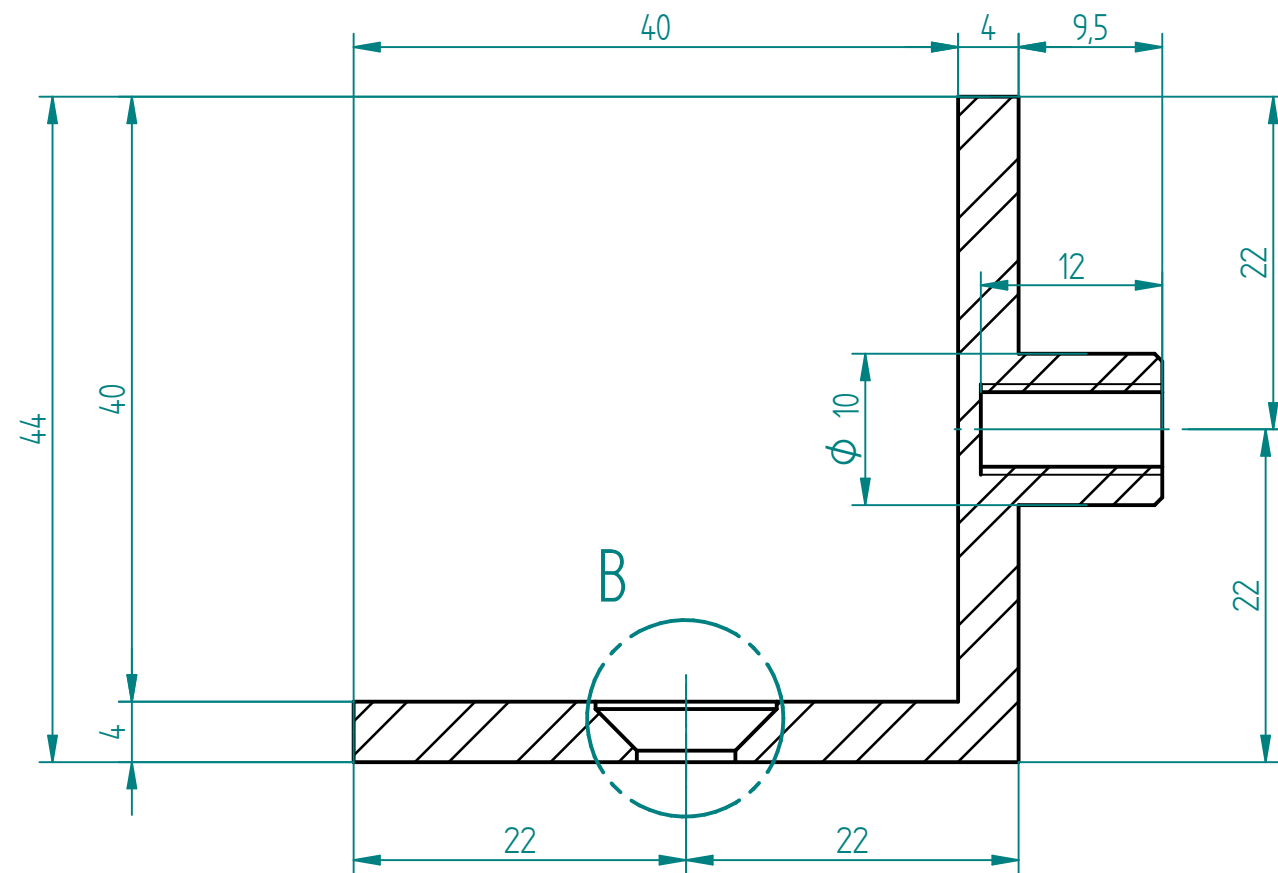
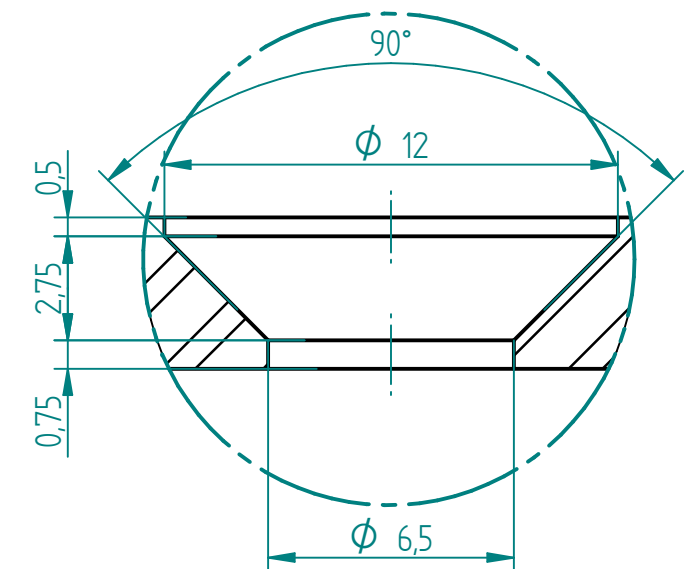



# Schnitt A-A



# EINZELHEIT B 5:1



		NAME	DATE		
gezeichnet	Technik	07.03.2016			
geprüft					
Oberfl. Beschläge		K240		Kunde:	
Stückzahl					
Glasart				SIZE	Benennung:
Glasstärke				A3	T-Stück Winkel 2
Kanten				FILE NAME: T-Stueck_Winkel_2.dft	
Oberfläche Glas				SCALE: M 1:2	WEIGHT: