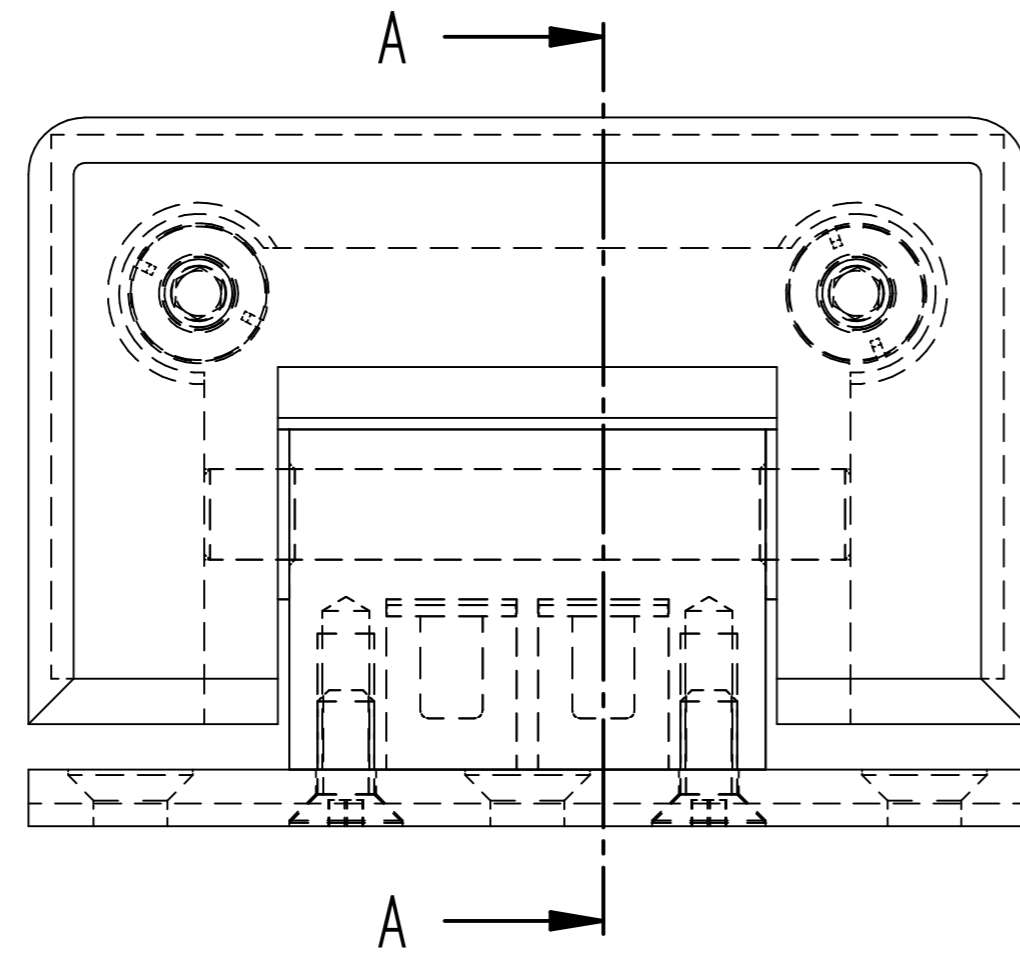
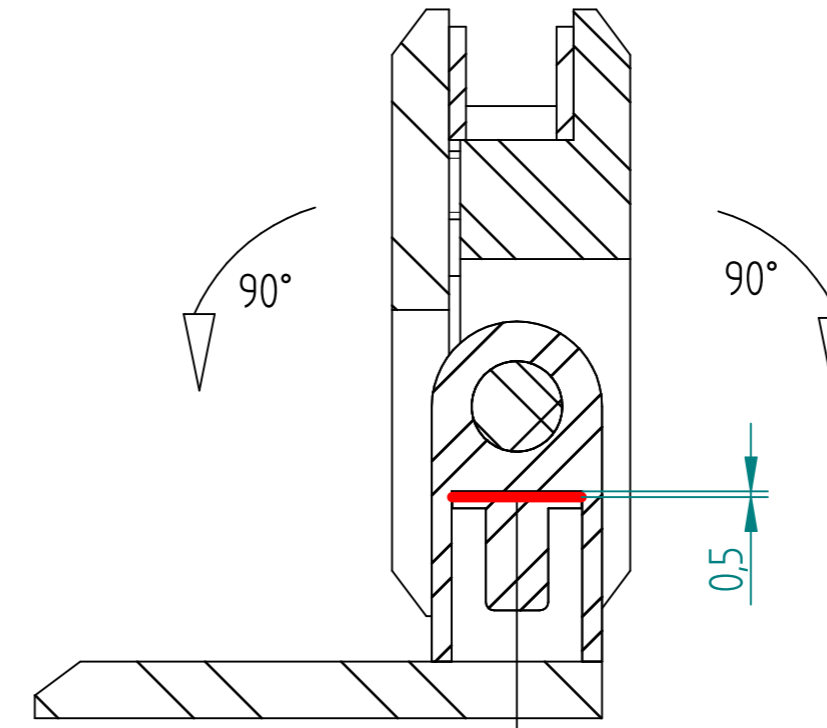


ungeklappter Zustand

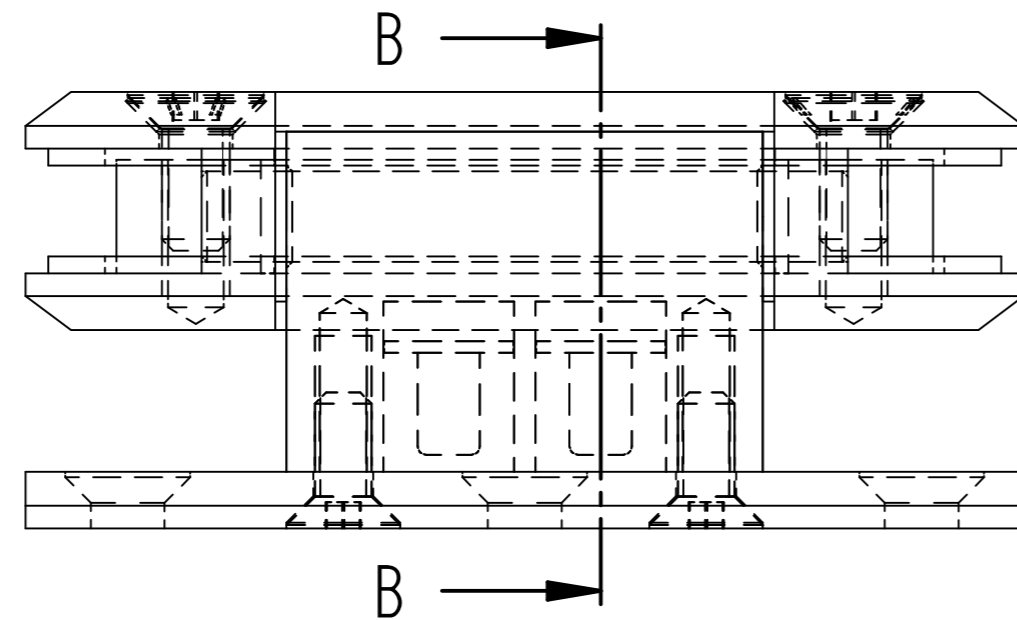


Schnitt A-A

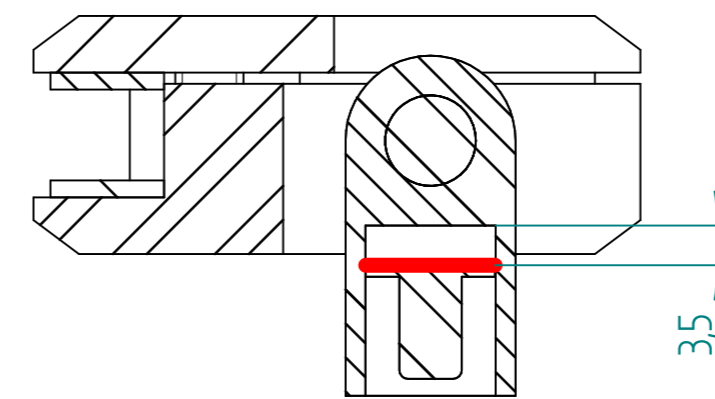


Platte wird beim Drehen nach unten gedrückt  
Da keine Feder die Rückfederung sichert, ist keine Arretierung vorhanden

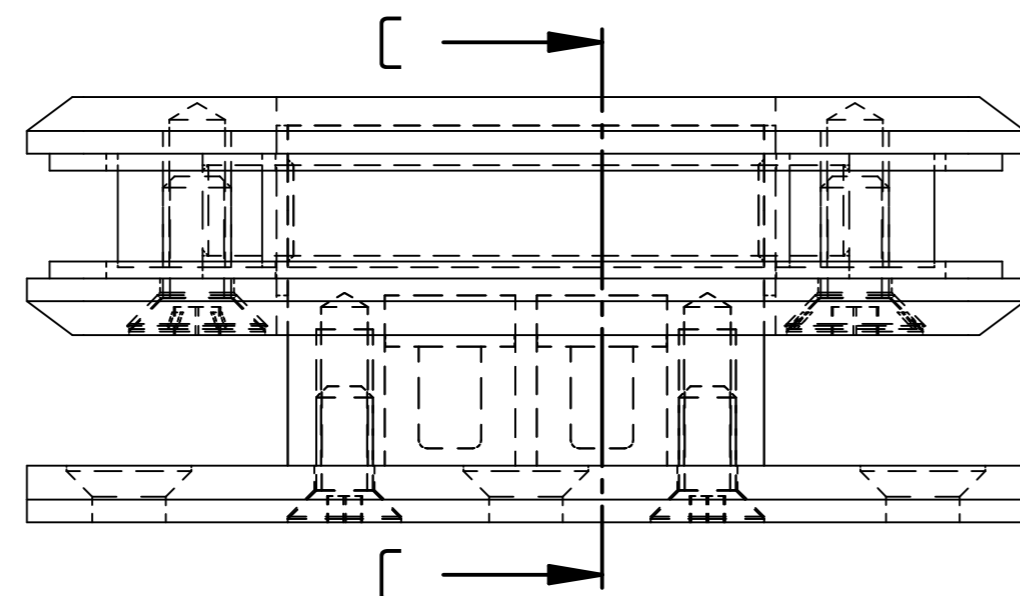
geklappter Zustand außen



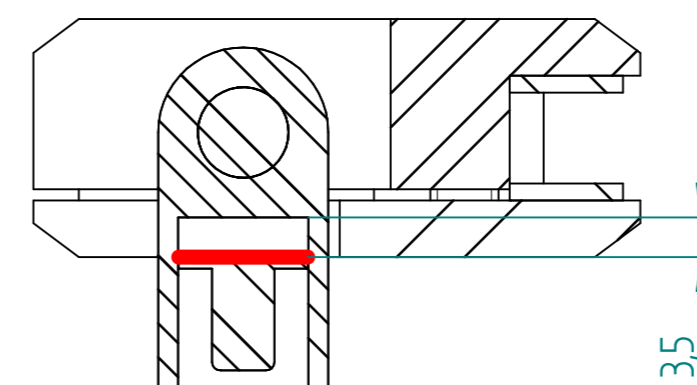
Schnitt B-B



geklappter Zustand innen



Schnitt C-C



Metalleigenschaften		Stückzahl	Version:	Algemeintoleranzen (nicht gelten für Glas!)	EIG
Material:	V2A		A	DIN ISO 2768- <u>vt</u>	
Oberfläche:	geschliffen K240	Blatt A2	Maßstab: 1:10	Bearbeiter: Technik	
Glaseigenschaften:		Kunde / Auftragsnummer: Classic Scharnier 8500H-1/2			
Glasart		Benennung: Einbau mit ohne Feder			
Glasstärke		FILE NAME: SA8500H-15_ohne-Feder.dft			
Kanten					
Glas					
Beschichtung					
Sonstiges					